

臺南市政府

臺南亞太國際棒球訓練中心營運移轉(OT)案

參考文件
(內野練習場)

中 華 民 國 一 一 二 年 二 月

一、移交清冊

110 年度臺南亞太國際棒球訓練中心統包工程(第二期工程)

內野練習場部分

接管維護機電移交清冊



工程完工全景照片

臺南市政府工務局

中 華 民 國 1 1 0 年 1 0 月 2 9 日

臺南市政府工務局

110 年度「臺南亞太國際棒球訓練中心統包工程(第二期工程)」
內野練習場部分機電移交接管清冊

工程摘要說明：興建訓練區工程(內野練習場部分)

工程案號：108C30009

工程內容：內野練習場

工程位置：基址位於臺南市安南區環館路東側和順寮段(公39)用地

工程開工日期：中華民國 109 年 09 月 28 日

工程竣工日期：中華民國 110 年 06 月 30 日申報部分竣工

驗收合格日期：中華民國 110 年 09 月 29 日部分竣工正驗複驗通過

植生保活期限：中華民國 113 年 09 月 29 日申報部分竣工

工程保固期限：非結構物 中華民國 113 年 09 月 29 日

結構物 中華民國 115 年 09 月 29 日

移交機關：臺南市政府工務局

承辦人：副工程師 薛仲傑

業務主管：建築工程科 王郁傑

機關首長：代為決行

點收機關：臺南市體育處

承辦人：組員 葉庭瑋

業務主管：動設施組 蔡宗達

機關首長：臺南市體育處 林義順

中 華 民 國 年 月 日

內野練習場部分廠商電話

項次	工程項目	聯絡項目		
		公司	聯絡人	電話
1	配電盤/接地匯流排/ 測試箱/端子箱	漢星電機有限公司	吳明宗	07-7999995
2	電線電纜	伸泰國際(股)公司	詹孟衡	07-2316666
3	塑膠管/不鏽鋼定水位閥	昇億水電材料有限公司	彭重發	05-2334332
4	電力人手孔	順通水泥製品(股)公司	劉俊男	06-2536688
5	景觀燈	銘將光電科技(股)公司	蔡名峰	06-2436726
6	接地銅棒/火泥/銅製 止水板	承品企業有限公司	方卉妮	07-6226019
7	不鏽鋼水塔	萬泰水塔(股)公司	陳小姐	06-7214462
8	恆壓泵浦/沉水泵	經濟實業(股)公司	梁維倫	07-8717895
9	自動噴灌系統	大滿灌噴灌有限公司	何先生	05-2711589

臺南市政府工務局
亞太國際棒球訓練中心統包工程(第二期工程)
建築設備財產暨移交清冊

項次	工作項目	單位	移交數量	點交情形	備註
壹.五	內野練習場工程				
壹.五.2	機電工程				
壹.五.2.1	配電盤工程				
壹.五.2.1.2	低壓配電盤(MP-A2-01 PANEL)	座	1.00		
壹.五.2.2	電力、照明、插座、電信管線工程				
壹.五.2.2.1	電線及電纜, 600V 交連聚乙烯絕緣聚氣乙烯被覆電力電纜(XLPE), 1/C, 5.5mm ² , 含配線另料	m	1386.00		
壹.五.2.2.2	電線及電纜, 600V 交連聚乙烯絕緣聚氣乙烯被覆電力電纜(XLPE), 1/C, 38mm ² , 含配線另料	m	135.00		
壹.五.2.2.3	電線及電纜, 600V 交連聚乙烯絕緣聚氣乙烯被覆電力電纜(XLPE), 1/C, 22mm ² , 含配線另料	m	19.00		
壹.五.2.2.4	電線及電纜, 600V 聚氣乙烯絕緣電線, 單線, 2.0mm, 含配線另料	m	693.00		
壹.五.2.2.5	電線及電纜, 600V 聚氣乙烯絕緣電線, 1/C, 5.5mm ² , 含配線另料	m	9.00		
壹.五.2.2.6	電線及電纜, 600V 聚氣乙烯絕緣電線, 1/C, 22mm ² , 含配線另料	m	45.00		
壹.五.2.2.7	導線管, 硬質聚氣乙烯塑膠管, E 管, 標稱 100mm, 厚 7.0mm, 含管配件	m	504.00		
壹.五.2.2.8	導線管, 硬質聚氣乙烯塑膠管, E 管, 標稱 80mm, 厚 5.1mm, 含管配件	m	90.00		
壹.五.2.2.9	導線管, 硬質聚氣乙烯塑膠管, E 管, 標稱 52mm, 厚 4.0mm, 含管配件	m	1260.00		
壹.五.2.2.10	導線管, 硬質聚氣乙烯塑膠管, E 管, 標稱 28mm, 厚 3.0mm, 含管配件	m	693.00		
壹.五.2.2.11	600V 聚氣乙烯控制電纜(PVC), 2/C, 2.0mm ²	m	135.00		
壹.五.2.2.12	電線及電纜, 對絞隔離線, 通訊用線, UL2464 2/P AWG24	m	1125.00		
壹.五.2.2.13	預鑄電力人孔及手孔, 預鑄手孔, 長 1200×寬 810×高 1100mm, 方形	座	8.00		

承包商

監造單位/專管單位



臺南市政府工務局
亞太國際棒球訓練中心統包工程(第二期工程)
建築設備財產暨移交清冊

項次	工作項目	單位	移交數量	點交情形	備註
壹.五.2.2.14	預鑄混凝土，預鑄手孔，電信/弱電手孔，長 1400×寬 800 高 1550mm，方形	座	3.00		
壹.五.2.4	電力、照明、插座設備工程				
壹.五.2.4.1	道路照明，燈具，景觀燈，(120W，220V)，LED-27W ≥ 2500LM(L3)，含基礎座/接地棒/漏電斷路器/配件/材料及安裝工資	盞	21.00		
壹.五.2.5	接地工程				
壹.五.2.5.1	接地棒，銅包鋼棒，D19mm×L3.0m	只	8.00		
壹.五.2.5.2	電線及電纜，裸銅絞線，1/C，100mm ²	M	48.00		
壹.五.2.5.3	電線及電纜，600V 聚氣乙烯絕緣電線，1/C，100mm ²	M	120.00		
壹.五.2.5.4	火泥焊粉、火泥熔模、夾具、毛刷、點火槍、銅製止水板	式	1.00		
壹.五.2.5.5	接地匯流排，接地電阻測試箱、端子箱(含端子台、銅排、電木片等)	組	1.00		
壹.五.2.7	自來水工程				
壹.五.2.7.4	自動加壓給水系統，恆壓式，0.5HP 單相 220，H20M/45LPM(防雨罩)	組	1.00		
壹.五.2.7.5	單栓龍頭，含配件	組	1.00		

承攬廠商

專管/監造單位



臺南市政府工務局
亞太國際棒球訓練中心統包工程(第二期工程)
建築設備財產暨移交清冊

項次	工作項目	單位	移交數量	點交情形	備註
壹.五.2.8	噴灌工程				
壹.五.2.8.1	景觀灌溉系統，自動噴灑，控制器(1對8)	組	1.00		
壹.五.2.8.2	景觀灌溉系統，自動噴灑，噴灌控制箱	組	1.00		
壹.五.2.8.3	景觀灌溉系統，自動噴灑，雨天感應器	組	1.00		
壹.五.2.8.5	景觀灌溉系統，自動噴灑，12m≤噴灑半徑，小型隱藏式噴頭 1" 跳升高度 4"	組	21.00		
壹.五.2.8.6	景觀灌溉系統，自動噴灑，27m≤噴灑半徑，中型隱藏式噴頭 1-1/2" 跳升高度 4"	組	10.00		
壹.五.2.8.7	景觀灌溉系統，自動噴灑，1"快速接頭，含圓形閥箱及相關配件	組	2.00		
壹.五.2.8.8	景觀灌溉系統，自動噴灑，不銹鋼過濾器	組	1.00		
壹.五.2.8.9	自動加壓給水系統，恆壓式，噴灌用沉水式 3相 220V，15HP，Q=400LPM，H=90M，含 60L 壓力桶及恆壓配件	組	1.00		
壹.五.2.8.10	景觀灌溉系統，自動噴灑，2" 電磁閥	組	3.00		
壹.五.2.8.11	景觀灌溉系統，自動噴灑，3" 電磁閥	組	4.00		
壹.五.2.8.12	景觀灌溉系統，自動噴灑水閥箱	組	7.00		
壹.五.2.8.13	景觀灌溉系統，自動噴灑，管溝開挖及回填(景觀灌溉系統用)	式	1.00		
壹.五.2.8.14	硬質聚氣乙烯塑膠管(B管厚管)，標稱 80mm，厚 5.5mm，含管配件	m	360.00		
壹.五.2.8.15	硬質聚氣乙烯塑膠管(B管厚管)，標稱 50mm，厚 4.1mm，含管配件	m	279.00		
壹.五.2.8.16	硬質聚氣乙烯塑膠管(B管厚管)，標稱 40mm，厚 3.7mm，含管配件	m	140		
壹.五.2.8.17	硬質聚氣乙烯塑膠管(B管厚管)，標稱 27mm，厚 2.7mm，含管配件	m	110		

承攬廠商

專管/監造單位



工程名稱	臺南亞太國際棒球訓練中心統包工程(第二期工程)
------	-------------------------

說明	壹.五.2.1.1KWH 盤 壹.五.2.1.2 低壓配電盤(MP-A2-01 PANEL)
----	---



工程名稱	臺南亞太國際棒球訓練中心統包工程(第二期工程)
------	-------------------------

說明	壹.五.2.2.13 預鑄電力人孔及手孔，預鑄手孔，長 1200x 寬 810x高 1100mm，方形
----	---



工程名稱	臺南亞太國際棒球訓練中心統包工程(第二期工程)
說明	壹.五.2.2.14 預鑄混凝土，預鑄手孔，電信/弱電手孔，長 1400×寬 800 高 1550mm，方形



工程名稱	臺南亞太國際棒球訓練中心統包工程(第二期工程)
說明	壹.五.2.4.1 道路照明，燈具，景觀燈，(120W, 220V)，LED-27W \geq 2500LM(L3)



工程名稱	臺南亞太國際棒球訓練中心統包工程(第二期工程)
說明	壹.五.2.5.5 接地匯流排，接地電阻測試箱、端子箱



工程名稱	臺南亞太國際棒球訓練中心統包工程(第二期工程)
說明	壹.五.2.7.1 不銹鋼板，304類，厚度0.8mm，鏡面，立式水塔，容量3000L



工程名稱	臺南亞太國際棒球訓練中心統包工程(第二期工程)
說明	壹.五.2.7.4 自動加壓給水系統，恆壓式，0.5HP 單相 220，H20M/45LPM(防雨罩)



工程名稱	臺南亞太國際棒球訓練中心統包工程(第二期工程)
說明	壹.五.2.8.1 景觀灌溉系統，自動噴灑，控制器(1對8) 壹.五.2.8.2 景觀灌溉系統，自動噴灑，噴灌控制箱



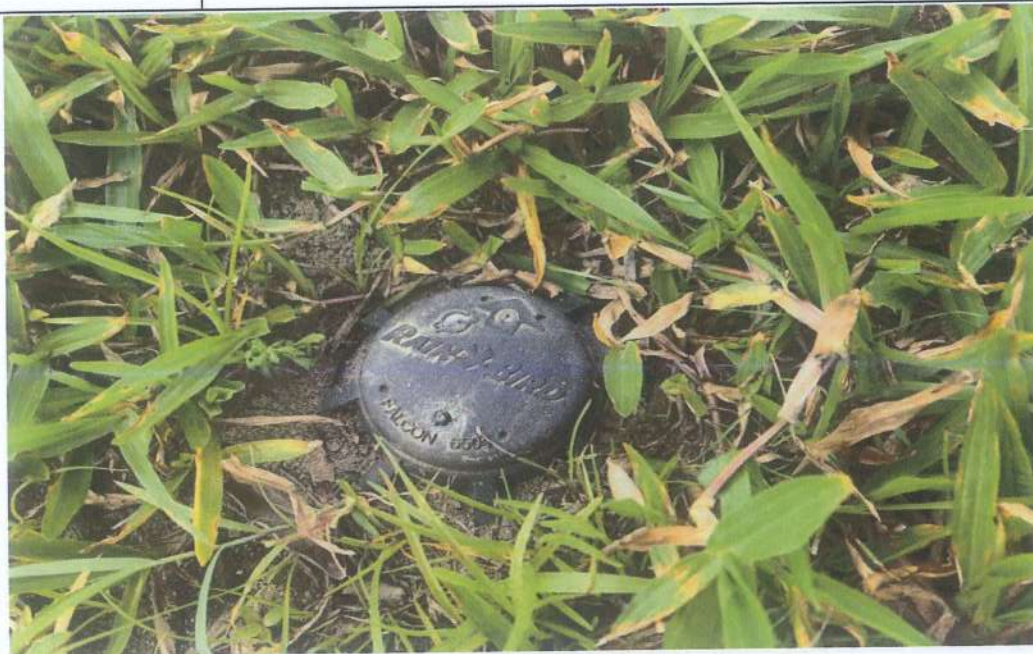
工程名稱	臺南亞太國際棒球訓練中心統包工程(第二期工程)
說明	壹.五.2.8.3 景觀灌溉系統，自動噴灑，雨天感應器 壹.五.2.8.8 景觀灌溉系統，自動噴灑，不銹鋼過濾器



工程名稱	臺南亞太國際棒球訓練中心統包工程(第二期工程)
說明	壹.五.2.8.9 自動加壓給水系統，恆壓式，噴灌用沉水式3相220V，15HP，Q=400LPM，H=90M，含60L壓力桶及恆壓配件



工程名稱	臺南亞太國際棒球訓練中心統包工程(第二期工程)
說明	壹.五.2.8.5 景觀灌溉系統，小型隱藏式噴頭 1"



工程名稱	臺南亞太國際棒球訓練中心統包工程(第二期工程)
說明	壹.五.2.8.6 景觀灌溉系統，中型隱藏式噴頭 1-1/2"



工程名稱	臺南亞太國際棒球訓練中心統包工程(第二期工程)
說明	壹.五.2.8.7 景觀灌溉系統，自動噴灑，1"快速接頭，含圓形閥箱



工程名稱	臺南亞太國際棒球訓練中心統包工程(第二期工程)
說明	壹.五.2.8.10 景觀灌溉系統，自動噴灑，2" 電磁閥 壹.五.2.8.11 景觀灌溉系統，自動噴灑，3" 電磁閥



工程名稱	臺南亞太國際棒球訓練中心統包工程(第二期工程)
說明	壹.五.2.8.12 景觀灌溉系統，自動噴灑水閥箱



二、竣工圖說

臺南亞太國際棒球訓練中心 統包工程-(第二期工程)

內野練習場部份竣工圖

民國110年7月

臺南市政府工務局	專案管理單位/監造單位	審查	日期	承包商	繪圖	日期	臺南亞太國際棒球訓練中心統包工程-(第二期工程)	竣工圖號	版次	
	台聯工程顧問股份有限公司 陳信樟建築師事務所	複核	日期	聯鋼營造工程 股份有限公司	複核	日期		竣工圖	設計圖號	張數
		核定	日期		專任技師	日期			比例	

圖號	名稱	細部設計送審階段				修正	備註	圖號	名稱	細部設計送審階段				修正	備註	圖號	名稱	細部設計送審階段				修正	備註
		1	2-1	2-2						1	2-1	2-2						1	2-1	2-2			
M	水保圖說							L1															
M-01	基地排水索引圖			○				L100	全區高程圖			○											
M-02	主球場排水圖							L100a	全區高程圖-1/6														
M-03	副球場排水圖							L100b	全區高程圖-2/6														
M-04	練習場排水圖			●				L100c	全區高程圖-3/6														
M-05	基地排水尺寸表			●				L100d	全區高程圖-4/6			●											
M-06	集水井尺寸表			●				L100e	全區高程圖-5/6														
M-07	球場內排水溝及集水井尺寸表							L100f	全區高程圖-6/6														
MB-01	排水幹線平面及縱斷面索引圖							L101	全區鋪面配置圖			○											
MB-02	排水幹線平面及縱斷面圖(一)							L101a	全區鋪面配置圖-1/5														
MB-03	排水幹線平面及縱斷面圖(二)							L101b	全區鋪面配置圖-2/5														
MB-04	排水幹線平面及縱斷面圖(三)							L101c	全區鋪面配置圖-3/5			●											
MB-05	排水幹線平面及縱斷面圖(四)							L101d	全區鋪面配置圖-4/5														
MB-06	排水幹線平面及縱斷面圖(五)							L101e	全區鋪面配置圖-5/5														
MB-07	排水幹線平面及縱斷面圖(六)							L102	全區既有植栽配置圖			○											
MB-08	排水幹線平面及縱斷面圖(七)							L102a	全區既有植栽配置圖-1/3														
MB-09	DO1滯洪池平面及剖面示意圖							L102b	全區既有植栽配置圖-2/3			●											
MB-10	DO2滯洪池平面及剖面示意圖							L102c	全區既有植栽配置圖-3/3														
STD-01	一般結構鋼筋標準圖(一)			●				L103	全區植栽配置圖			○											
STD-02	一般結構鋼筋標準圖(二)			●				L103a	全區植栽配置圖-1/5														
STD-03	箱涵施工大樣圖							L103b	全區植栽配置圖-2/5														
STD-04	RC護岸施工詳圖							L103c	全區植栽配置圖-3/5			●											
STD-05	混凝土管涵施工詳圖			●				L103d	全區植栽配置圖-4/5														
STD-06	S型預鑄溝蓋板詳圖							L103e	全區植栽配置圖-5/5														
STD-07	鍍鋅格柵蓋板詳圖			●				L104	全區景觀設施配置圖														
STD-08	化妝蓋板及GO1, GO2集水井詳圖							L105	全區景觀燈具表			○											
STD-09	場鑄溝蓋板及排水溝詳圖			●				L106	全區景觀燈具配置圖			○											
STD-10	集水井詳圖			●				L106a	全區景觀燈具配置圖-1/4														
STD-11	不銹鋼踏步詳圖							L106b	全區景觀燈具配置圖-2/4														
STD-12	翼牆, 陰井及零星設施詳圖							L106c	全區景觀燈具配置圖-3/4			●											
STD-13	排水草溝與砌石溝詳圖			●				L106d	全區景觀燈具配置圖-4/4														
								L4															
								L401	主球場景觀剖面圖(一)														
								L402	主球場景觀剖面圖(二)														
								L403	副球場景觀剖面圖														
								L411	景觀地坪剖面詳圖			○											
								L413	景觀座椅及垃圾桶詳圖														
								L415	樹穴詳圖			●											
								L416	透水磚, 植草磚詳圖														

	分欄圖號		門記號		尺寸記號		排水暗溝及陰井
	結構座標軸號		粉刷記號		中心線記號		空間名稱及房間編號
	剖面記號		窗記號		平面相對高度記號		落水口及落水頭
	立面記號		變更設計記號		隔間牆記號		透空空間
	詳圖記號		尺寸記號		立面相對高度記號		氣密式鑄鐵蓋

圖例說明:

- 本階段正式提送圖
- 部分內容為非屬該階段提送範圍, 另詳圖面備註
- ◎ 核定圖說因需求調整進版修正

備註: 細部設計第二階段第一部分為結構基樁部分, 無關建築圖說範圍

依核定圖說施工要徑之工項作業之進行(如: 結構體, 外牆裝修工程, 道路工程, 瀝青混凝土鋪面, 景觀綠化工程等)因當天下雨累積雨量達10毫米以上, 影響無法施工, 及因使用電鑽, 電焊等遇雨(當天下雨累積雨量達20毫米以上)容易產生感電之職安危險無法施工等, 承商可依契約規定檢具事證, 並依契約第7條第3款規定期限內以書面向機關申請展延工期。

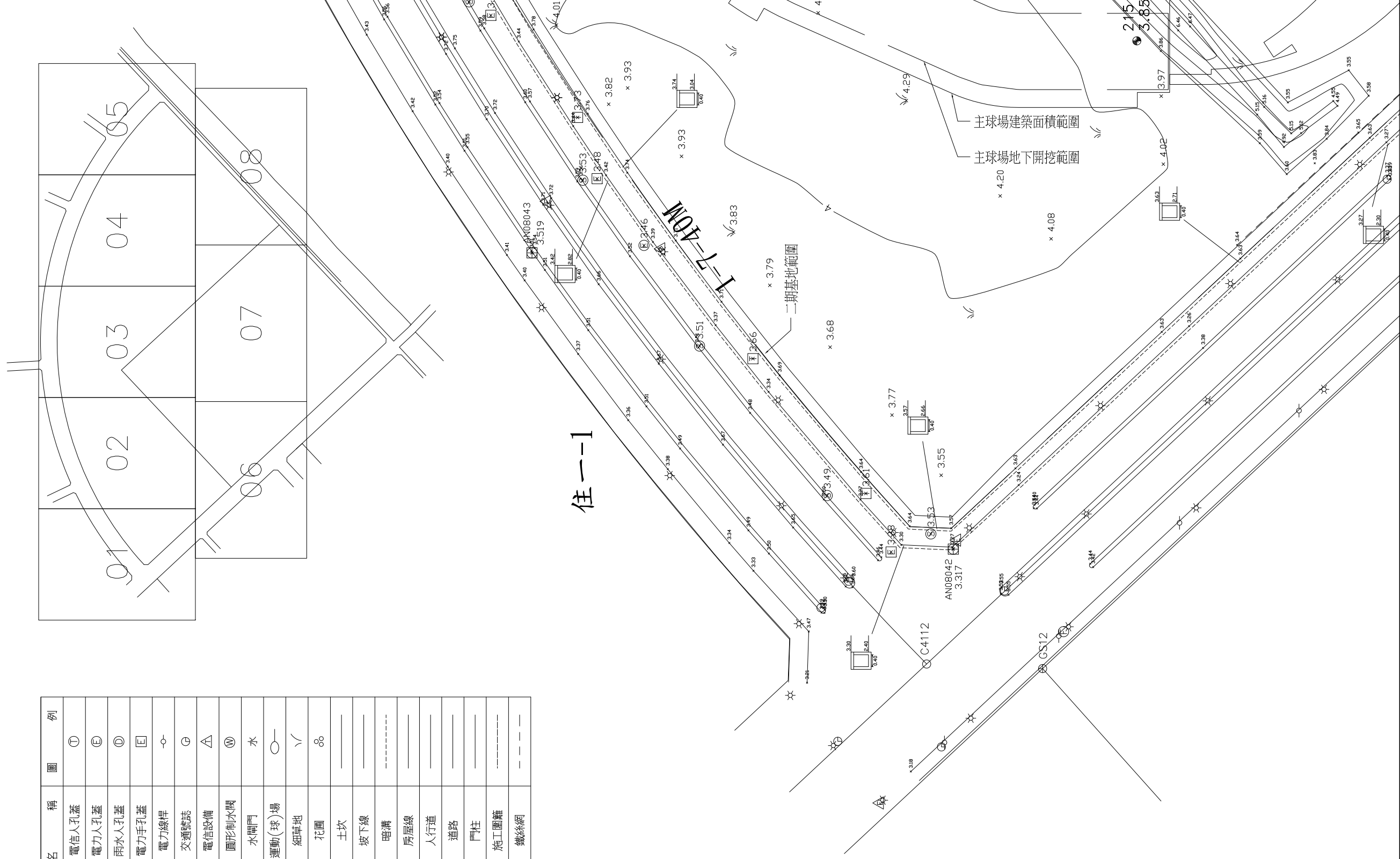
臺南市政府工務局	專案管理單位/監造單位	審查	日期	承包商	繪圖	日期	臺南亞太國際棒球訓練中心統包工程(第二期工程)	竣工圖號	A001d	版次		
	台聯工程顧問股份有限公司	複核	日期	聯鋼營造工程股份有限公司	複核	日期		圖號/圖例索引表(四)	設計圖號	A001d	張數	04/76
	陳信樟建築師事務所	核定	日期		專任技師	日期					比例	

臺南亞太國際棒球訓練中心統包工程 (第二期工程)

1/500地形圖

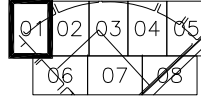
測圖比例：1/500精度

名稱	圖例	名稱	圖例
南市控制點	⊕	電信人孔蓋	Ⓚ
新設導線點	⊕	電力人孔蓋	Ⓚ
中心樁	○	雨水人孔蓋	Ⓚ
分區界樁	⊕	電力手孔蓋	Ⓚ
污水人孔蓋	Ⓚ	電力線桿	Ⓚ
立式消防栓	Ⓚ	交通標誌	Ⓚ
電信手孔蓋	Ⓚ	電信設備	Ⓚ
電信線桿	Ⓚ	圓形制水閘	Ⓚ
路燈	☆	水閘門	水
電器設備	△	運動(球)場	○
紀念碑	⊥	細草地	∨
AC路面	AC	花園	⊗
停車場	Ⓚ	土坎	—
草地	∨	坡下線	—
地類界	暗溝	-----
擋土牆	—	房屋線	—
石砌墩坎	—	人行道	—
結構線	—	道路	—
高架結構線	---	門柱	—
中央分隔島	—	施工圍籬	---
磚石牆	—	鐵絲網	---



公(兒)
1

1 現況實測圖 A1 S:1/500 A3 S:1/10



臺南市政府工務局

專案管理單位/監造單位
台聯工程顧問股份有限公司
陳信樟建築師事務所

審查
複核
核定

日期
日期
日期

承包商
聯鋼營造工程
股份有限公司

繪圖
複核
專任技師

日期
日期
日期

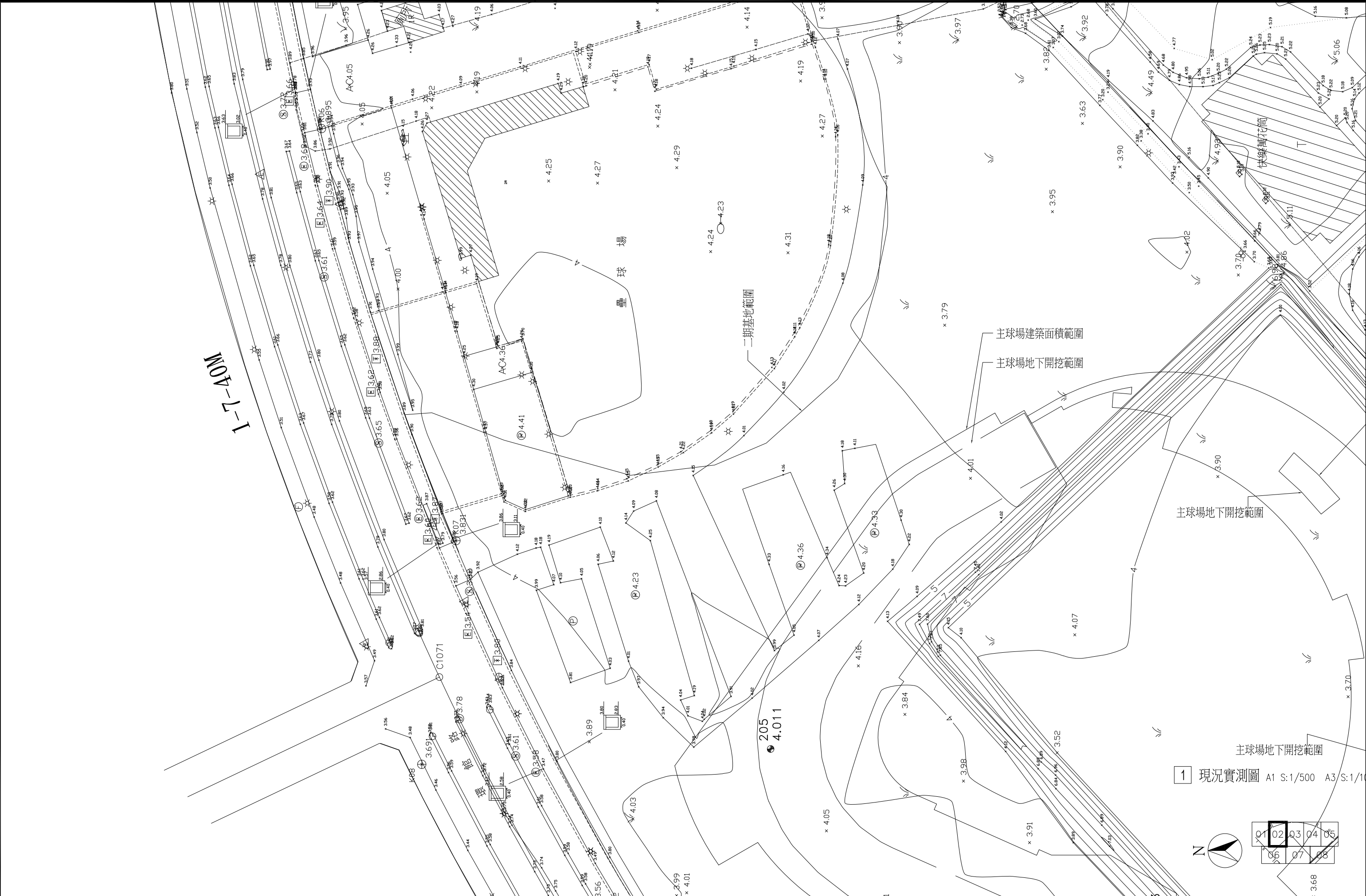
臺南亞太國際棒球訓練中心統包工程-(第二期工程)
現況實測圖-1/8

竣工圖號
設計圖號

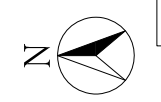
A100a
A100a

版次
張數
比例

05/76

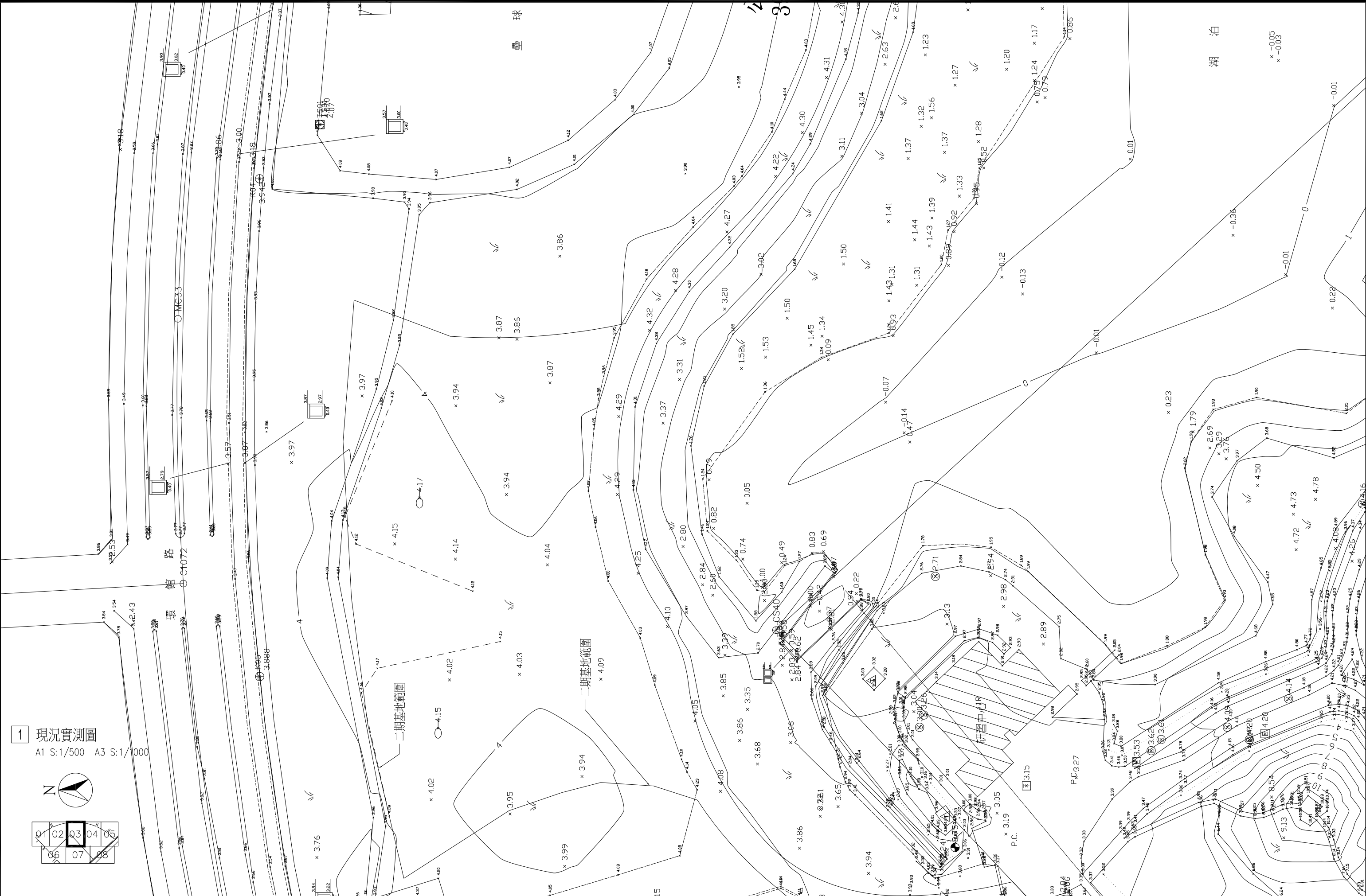


1 現況實測圖 A1 S:1/500 A3 S:1/10

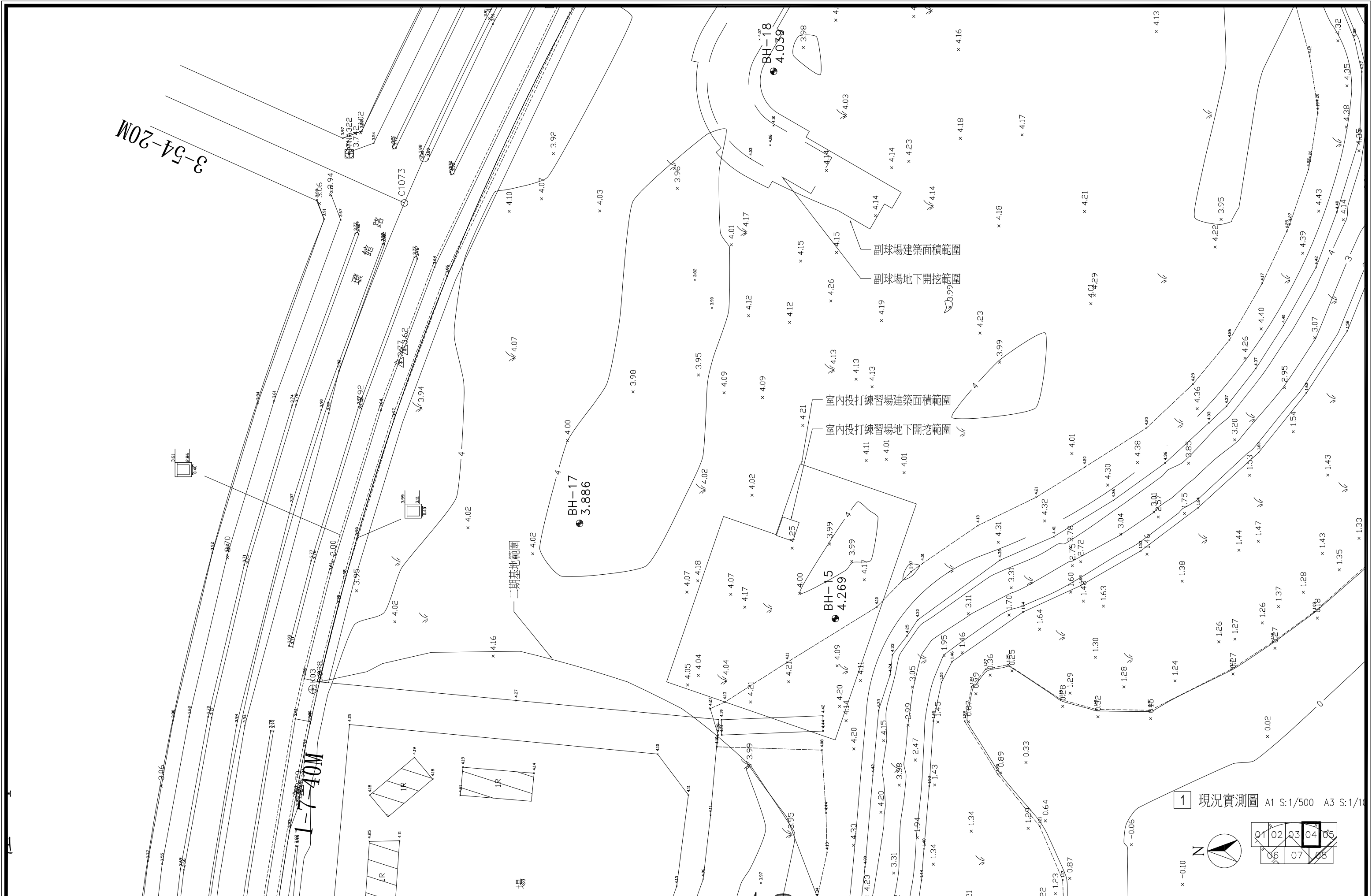


01	02	03	04	05
06	07	08		

臺南市政府工務局	專案管理單位/監造單位	審查	日期	承包商	繪圖	日期	臺南亞太國際棒球訓練中心統包工程-(第二期工程)	竣工圖號	A100b	版次		
	台聯工程顧問股份有限公司	複核	日期	聯鋼營造工程股份有限公司	複核	日期		現況實測圖-2/8	設計圖號	A100b	張數	06/76
	陳信樟建築師事務所	核定	日期		專任技師	日期					比例	



臺南市政府工務局	專案管理單位/監造單位 台聯工程顧問股份有限公司 陳信樟建築師事務所	審查 複核 核定	日期 日期 日期	承包商 聯鋼營造工程 股份有限公司	繪圖 複核 專任技師	日期 日期 日期	臺南亞太國際棒球訓練中心統包工程(第二期工程) 現況實測圖-3/8	竣工圖號 設計圖號	A100c A100c	版次 張數 比例	07/76 1/500
----------	--	----------------	----------------	-------------------------	------------------	----------------	--------------------------------------	--------------	----------------	----------------	----------------

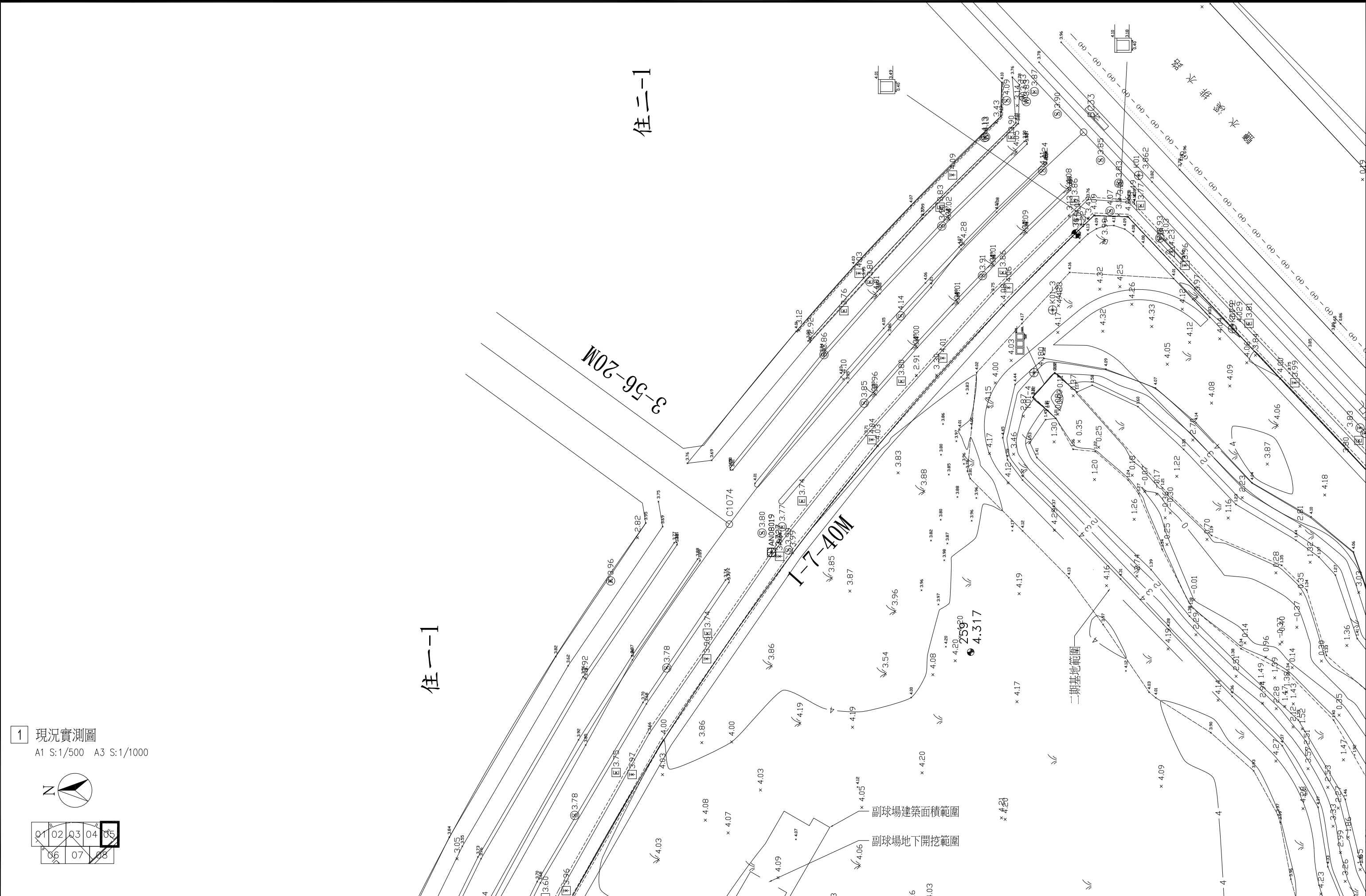


1 現況實測圖 A1 S:1/500 A3 S:1/10

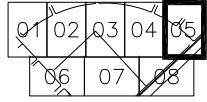


01	02	03	04	05
06	07	08		

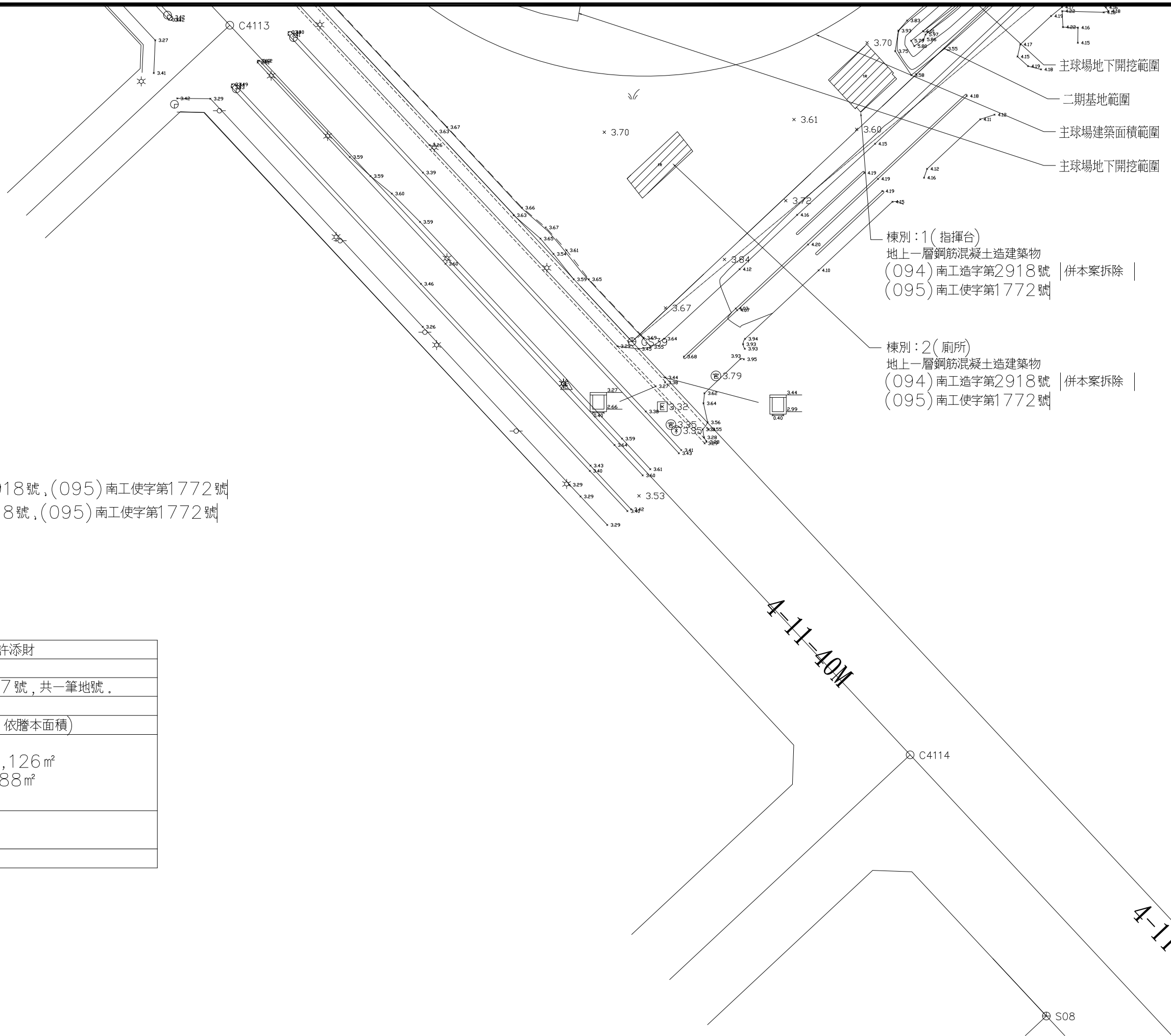
臺南市政府工務局	專案管理單位/監造單位	審查	日期	承包商	繪圖	日期	臺南亞太國際棒球訓練中心統包工程-(第二期工程)	竣工圖號	A100d	版次	
	台聯工程顧問股份有限公司	複核	日期	聯鋼營造工程股份有限公司	複核	日期		現況實測圖-4/8	設計圖號	A100d	張數 08/76
	陳信樟建築師事務所	核定	日期		專任技師	日期					比例



1 現況實測圖
A1 S:1/500 A3 S:1/1000



臺南市政府工務局	專案管理單位/監造單位	審查	日期	承包商	繪圖	日期	臺南亞太國際棒球訓練中心統包工程-(第二期工程)	竣工圖號	A100e	版次	
	台聯工程顧問股份有限公司	複核	日期	聯鋼營造工程股份有限公司	複核	日期		現況實測圖-5/8	設計圖號	A100e	張數 09/76
	陳信樟建築師事務所	核定	日期		專任技師	日期					比例



本次拆除建物：

棟別1：指揮台，RC造，(094)南工造字第2918號，(095)南工使字第1772號

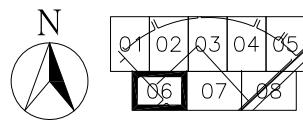
棟別2：廁所，RC造，(094)南工造字第2918號，(095)南工使字第1772號

本次拆除雜項工作物：

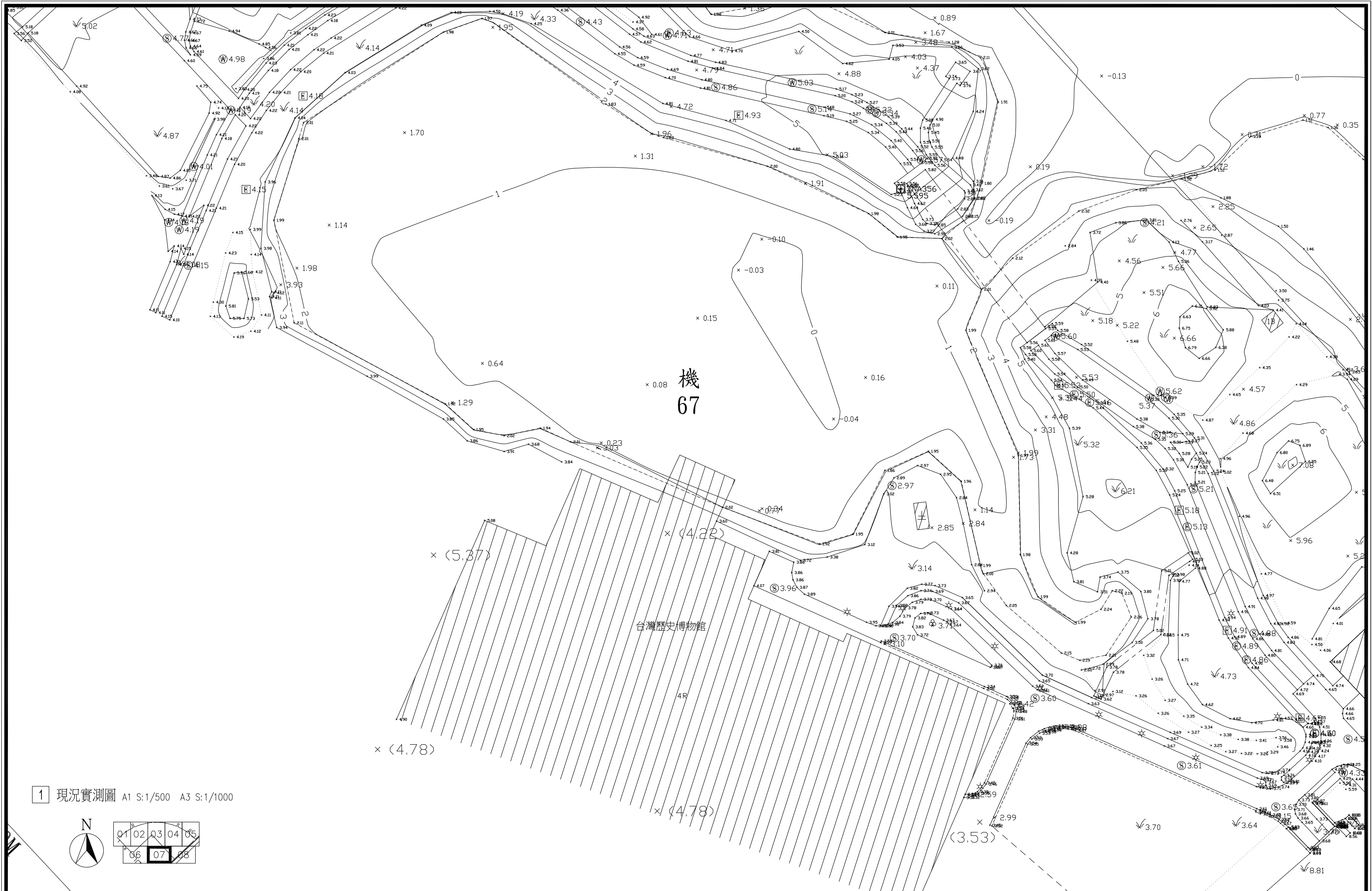
沉砂池，蓄水池

起造人	台南市政府 代表人: 許添財
申請地點	臺南市安南區和館段47號，共一筆地號。
使用分區	公39用地
基地面積	303,029.32 m ² (依謄本面積)
建築面積	合計 214 m ² 棟別1 指揮台RC造, 126 m ² 棟別2 廁所RC造, 88 m ²
雜項工作物	沉砂池 14.31 蓄水池 126
構造種類	RC造

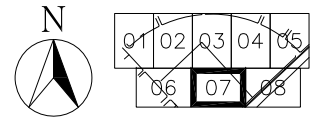
1 現況實測圖 A1 S:1/500 A3 S:1/1000



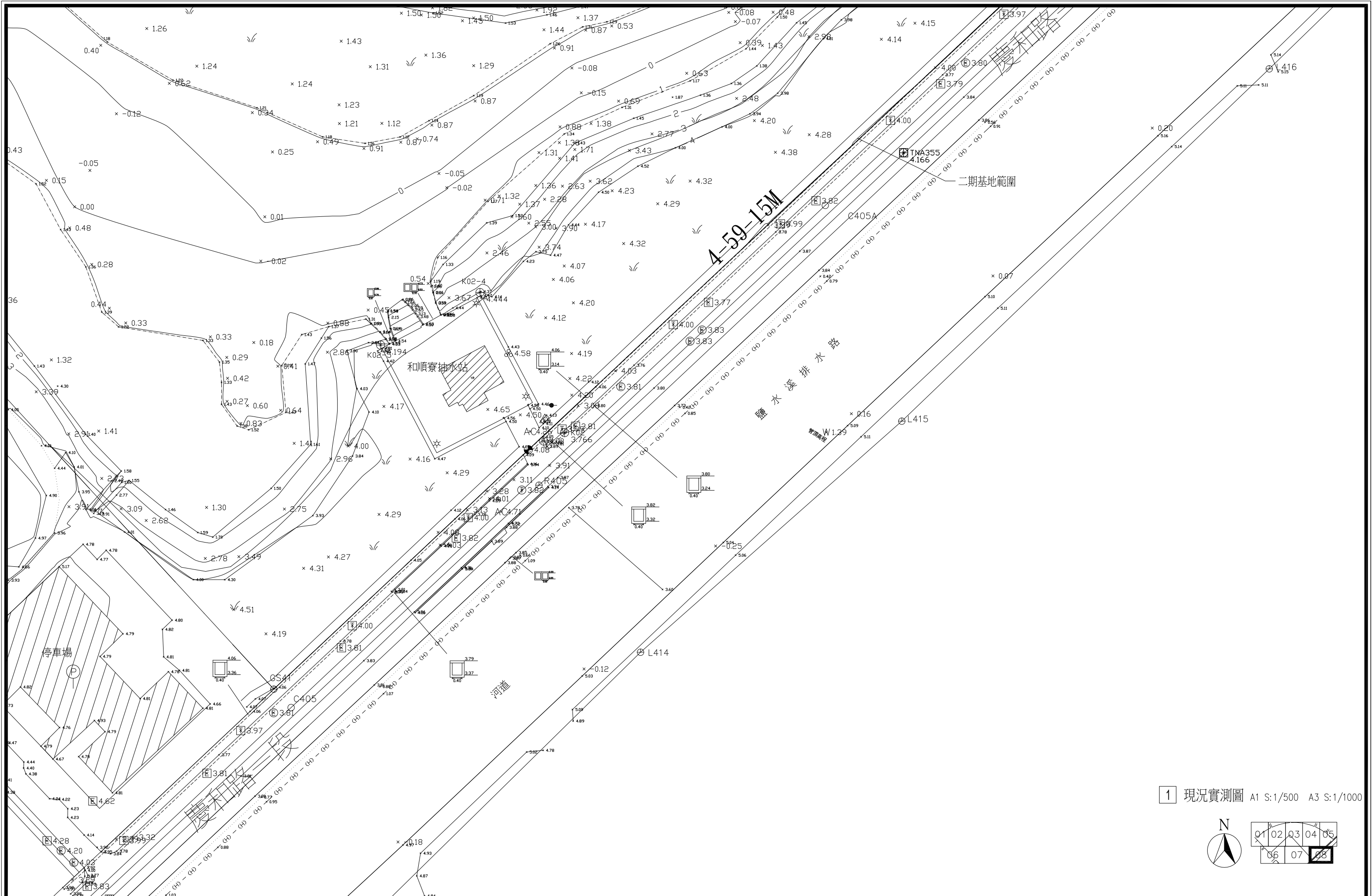
臺南市政府工務局	專案管理單位/監造單位	審查	日期	承包商	繪圖	日期	臺南亞太國際棒球訓練中心統包工程-(第二期工程)	竣工圖號	A100f	版次		
	台聯工程顧問股份有限公司 陳信樟建築師事務所	複核	日期	聯鋼營造工程 股份有限公司	複核	日期		現況實測圖-6/8	設計圖號	A100f	張數	10/76
		核定	日期		專任技師	日期					比例	



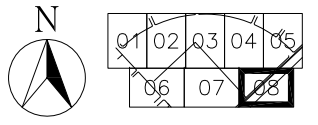
1 現況實測圖 A1 S:1/500 A3 S:1/1000



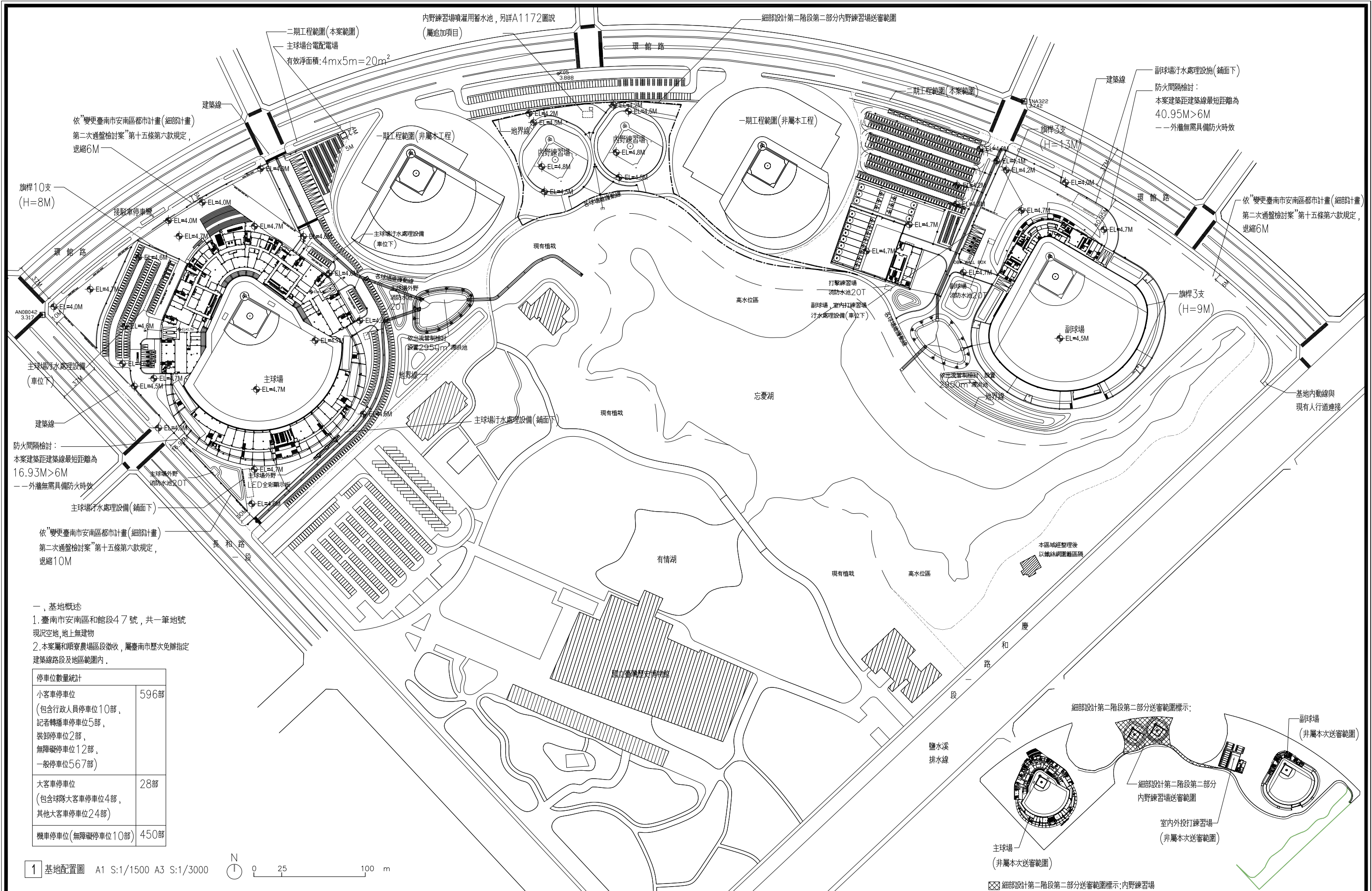
臺南市政府工務局	專案管理單位/監造單位	審查	日期	承包商	繪圖	日期	臺南亞太國際棒球訓練中心統包工程(第二期工程) 現況實測圖-7/8	竣工圖號	A100g	版次	
	台聯工程顧問股份有限公司	複核	日期	聯鋼營造工程股份有限公司	複核	日期		設計圖號	A100g	張數	11/76
	陳信樟建築師事務所	核定	日期		專任技師	日期				比例	



1 現況實測圖 A1 S:1/500 A3 S:1/1000



臺南市政府工務局	專案管理單位/監造單位	審查	日期	承包商	繪圖	日期	臺南亞太國際棒球訓練中心統包工程-(第二期工程)	竣工圖號	A100h	版次	
	台聯工程顧問股份有限公司	複核	日期	聯鋼營造工程股份有限公司	複核	日期		現況實測圖-8/8	設計圖號	A100h	張數 12/76
	陳信樟建築師事務所	核定	日期		專任技師	日期					比例



依「變更臺南市安南區都市計畫(細部計畫)第二次通盤檢討案」第十五條第六款規定，退縮6M

旗桿10支 (H=8M)

接駁車停車位

主球場下水處理設備 (車位下)

建築線

防火間隔檢討：
本案建築距建築線最短距離為
16.93M>6M
——外牆無需具備防火時效

主球場下水處理設備(鋪面下)

依「變更臺南市安南區都市計畫(細部計畫)第二次通盤檢討案」第十五條第六款規定，退縮10M

一、基地概述
1. 臺南市安南區和館段47號，共一筆地號
現況空地，地上無建物
2. 本案屬和順家農場區段徵收，屬臺南市歷次免辦指定
建築線路段及地區範圍內，

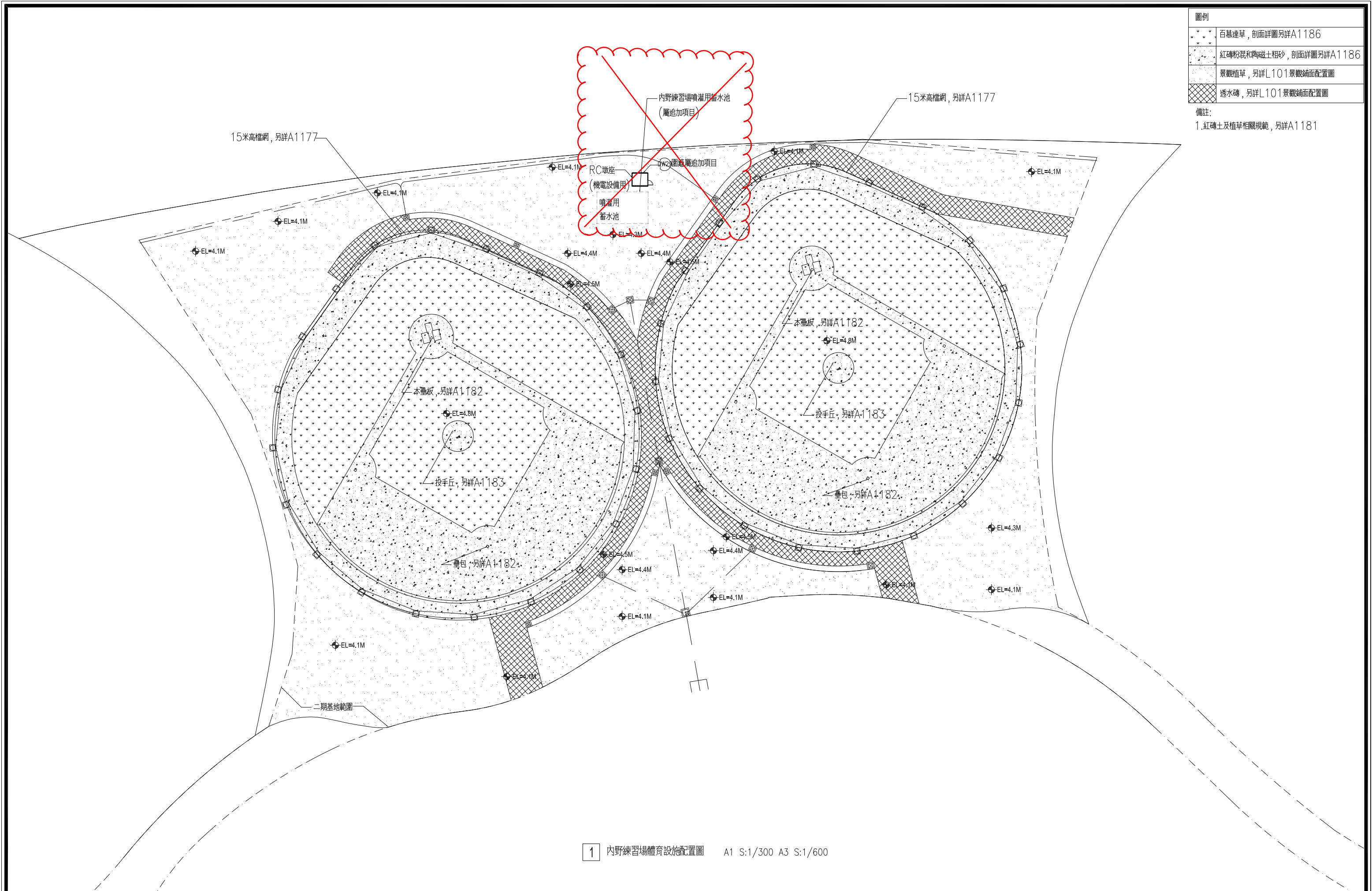
停車位數量統計	
小客車停車位 (包含行政人員停車位10部， 記者轉播車停車位5部， 裝卸停車位2部， 無障礙停車位12部， 一般停車位567部)	596部
大客車停車位 (包含球隊大客車停車位4部， 其他大客車停車位24部)	28部
機車停車位(無障礙停車位10部)	450部

1 基地配置圖 A1 S:1/1500 A3 S:1/3000

臺南市政府工務局	專案管理單位/監造單位	審查	日期	承包商	繪圖	日期	臺南亞太國際棒球訓練中心統包工程-(第二期工程)	竣工圖號	A200	版次		
	台聯工程顧問股份有限公司 陳信樟建築師事務所	複核	日期	聯鋼營造工程 股份有限公司	複核	日期		全區配置圖	設計圖號	A200	張數	13/76
		核定	日期		專任技師	日期			比例			

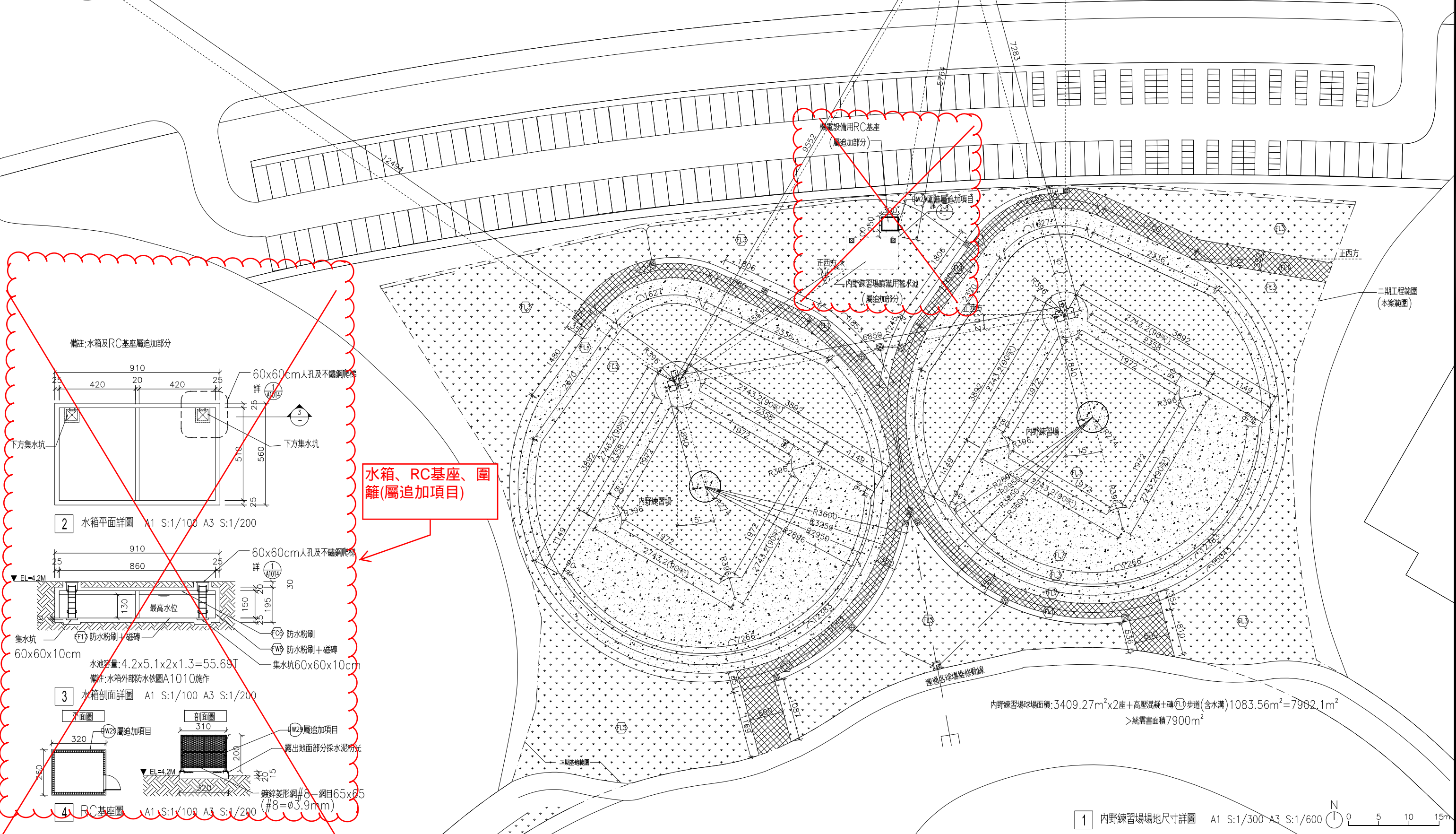
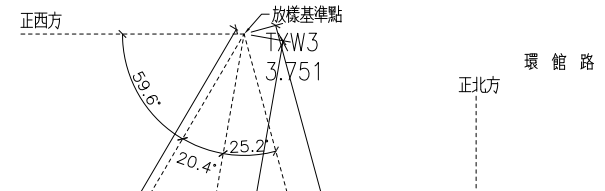
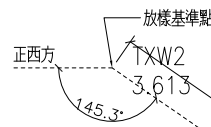
圖例	
百慕達草, 剖面詳圖另詳A1186	
紅磚粉混和陶磁土粗砂, 剖面詳圖另詳A1186	
景觀植草, 另詳L101景觀鋪面配置圖	
透水磚, 另詳L101景觀鋪面配置圖	

備註:
1. 紅磚土及植草相關規範, 另詳A1181

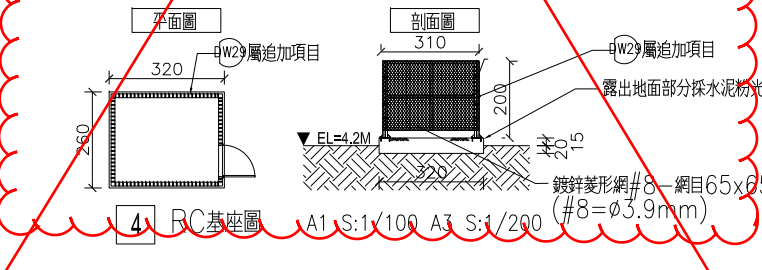
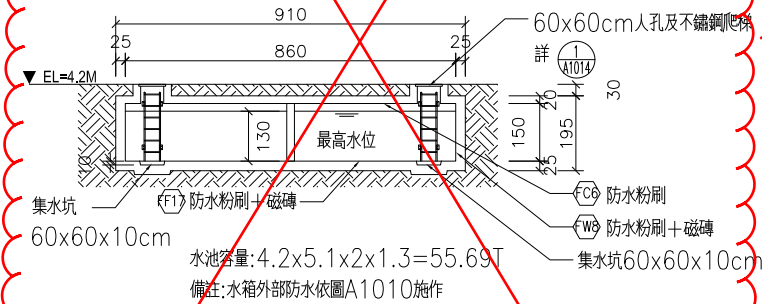
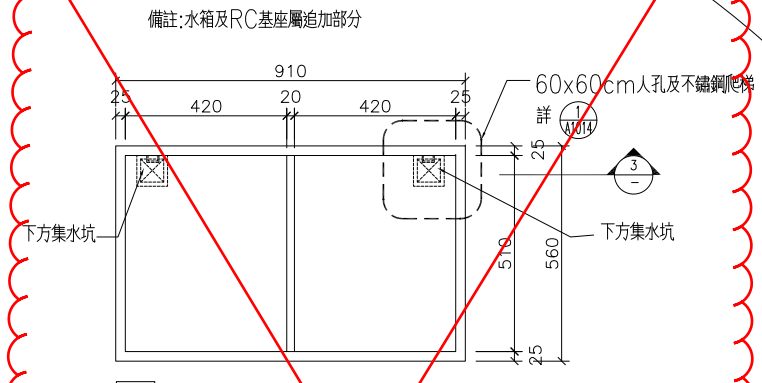


1 內野練習場體育設施配置圖 A1 S:1/300 A3 S:1/600

臺南市政府工務局	專案管理單位/監造單位	審查	日期	承包商	繪圖	日期	臺南亞太國際棒球訓練中心統包工程-(第二期工程)	竣工圖號	A1171	版次		
	台聯工程顧問股份有限公司 陳信樟建築師事務所	複核	日期	聯鋼營造工程 股份有限公司	複核	日期		內野練習場體育設施配置圖	設計圖號	A1171	張數	14/76
		核定	日期		專任技師	日期					比例	



水箱、RC基座、圍籬(屬追加項目)



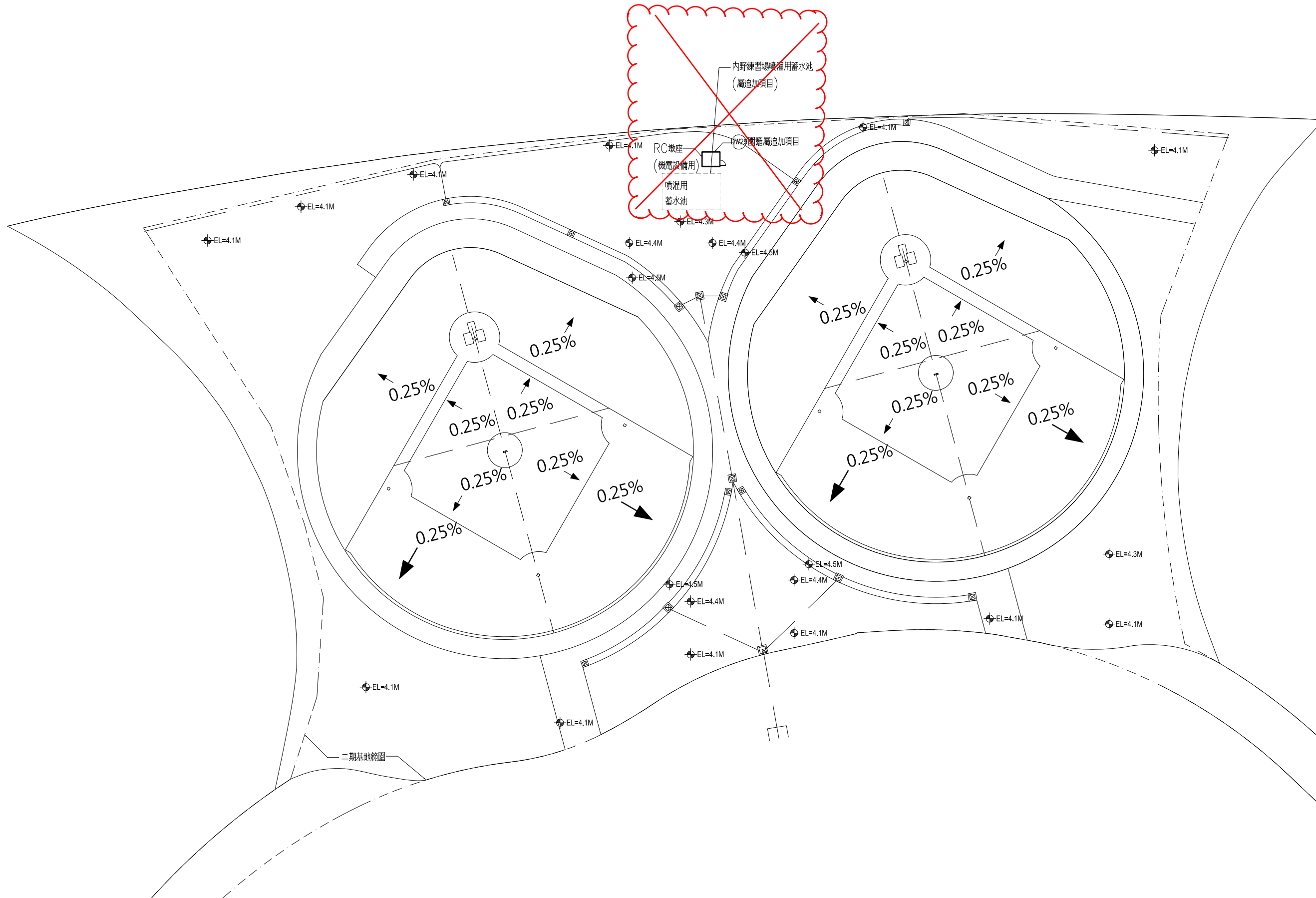
內野練習場球場面積: 3409.27m² x 2座 + 高壓混凝土磚(FL)步道(含水溝) 1083.56m² = 7902.1m²
> 統需書面積 7900m²

1 內野練習場地尺寸詳圖 A1 S:1/300 A3 S:1/600

臺南市政府工務局	專案管理單位/監造單位	審查	日期	承包商	繪圖	日期	臺南亞太國際棒球訓練中心統包工程-(第二期工程)	竣工圖號	A1172	版次	
	台聯工程顧問股份有限公司	複核	日期	聯鋼營造工程股份有限公司	複核	日期		內野練習場地尺寸詳圖	設計圖號	A1172	張數
	陳信樟建築師事務所	核定	日期		專任技師	日期					比例

圖例	
	百慕達草，剖面詳圖另詳A1186
	紅磚粉混和陶磁土粗砂，剖面詳圖另詳A1186
	景觀植草，另詳L101景觀鋪面配置圖
	透水磚，另詳L101景觀鋪面配置圖

備註：
1. 紅磚土及植草相關規範，另詳A1181

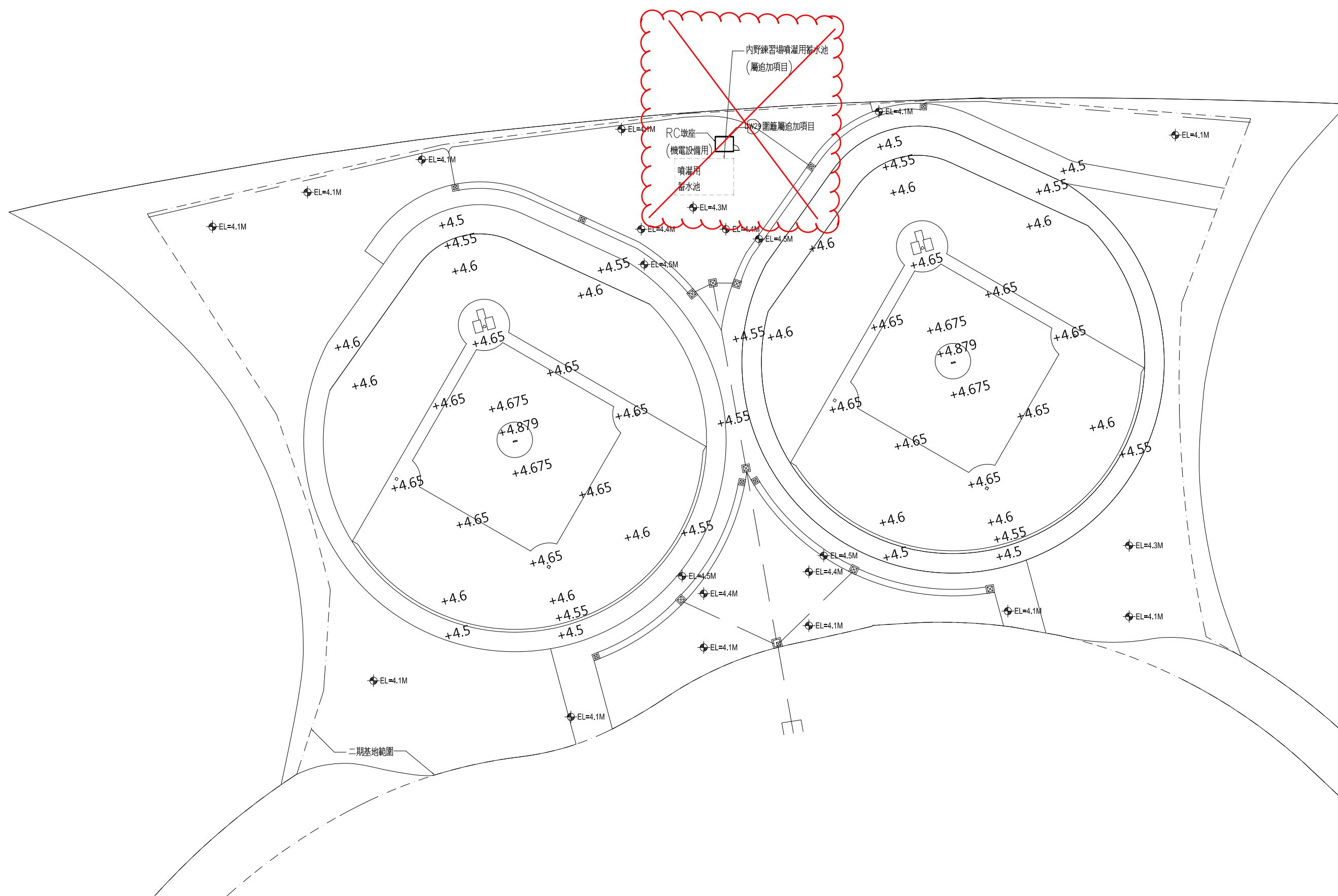


1 內野練習場洩水坡度配置圖 A1 S:1/300 A3 S:1/600

臺南市政府工務局	專案管理單位/監造單位	審查	日期	承包商	繪圖	日期	臺南亞太國際棒球訓練中心統包工程-(第二期工程) 內野練習場洩水坡度配置圖	竣工圖號	A1173	版次	
	台聯工程顧問股份有限公司	複核	日期	聯鋼營造工程股份有限公司	複核	日期		設計圖號	A1173	張數	16/76
	陳信樟建築師事務所	核定	日期		專任技師	日期				比例	

圖例	百慕達草，剖面詳圖另詳A1186
	紅磚粉混和陶磁土粗砂，剖面詳圖另詳A1186
	景觀植草，另詳L101景觀鋪面配置圖
	透水磚，另詳L101景觀鋪面配置圖

備註：
1.紅磚土及植草相關規範，另詳A1181

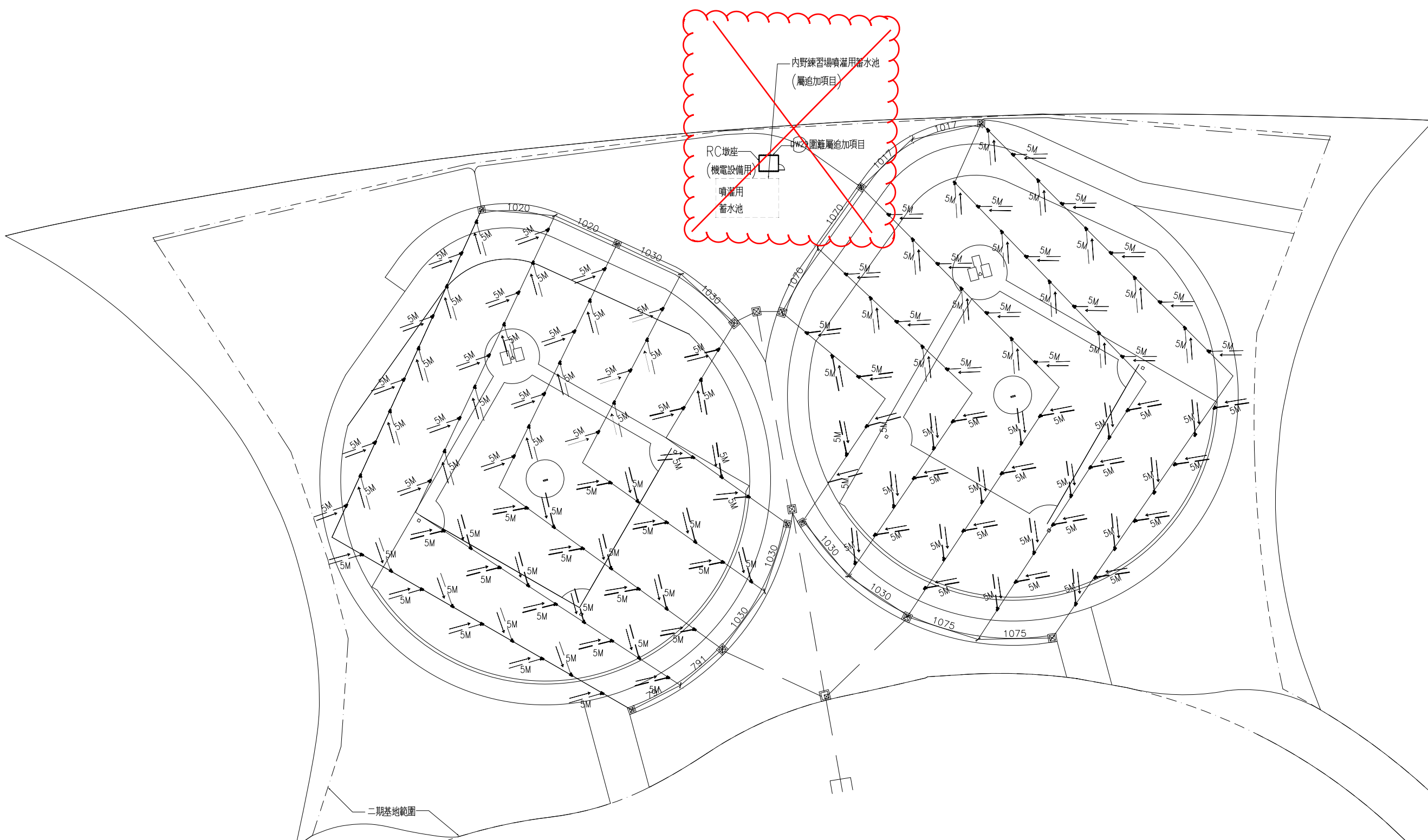


1 內野練習場高程配置圖 A1 S:1/300 A3 S:1/600

臺南市政府工務局	專案管理單位/監造單位	審查	日期	承包商	繪圖	日期	臺南亞太國際棒球訓練中心統包工程-(第二期工程)	竣工圖號	A1174	版次		
	台聯工程顧問股份有限公司 陳信樟建築師事務所	複核	日期	聯鋼營造工程 股份有限公司	複核	日期		內野練習場高程配置圖	設計圖號	A1174	張數	17/76
		核定	日期		專任技師	日期			比例			

圖例	百慕達草, 剖面詳圖另詳A1186
	紅磚粉混和陶磁土粗砂, 剖面詳圖另詳A1186
	景觀植草, 另詳L101景觀鋪面配置圖
	透水磚, 另詳L101景觀鋪面配置圖

備註:
1. 紅磚土及植草相關規範, 另詳A1181

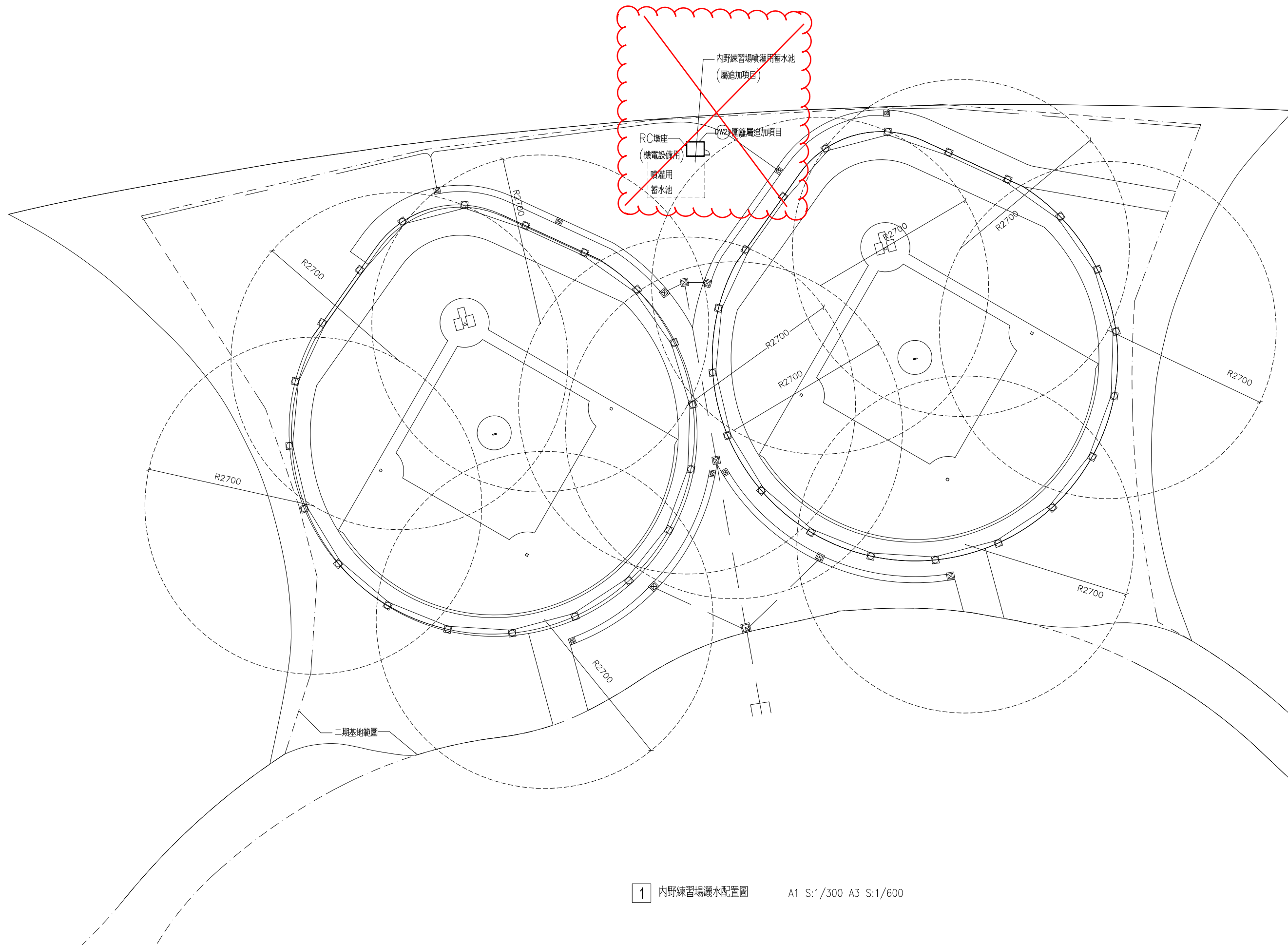


1 內野練習場排水溝及排水配置圖 A1 S:1/300 A3 S:1/600

臺南市政府工務局	專案管理單位/監造單位	審查	日期	承包商	繪圖	日期	臺南亞太國際棒球訓練中心統包工程-(第二期工程) 內野練習場排水溝及排水配置圖	竣工圖號	A1175	版次	
	台聯工程顧問股份有限公司 陳信樟建築師事務所	複核	日期	聯鋼營造工程 股份有限公司	複核	日期		設計圖號	A1175	張數	18/76
		核定	日期		專任技師	日期				比例	

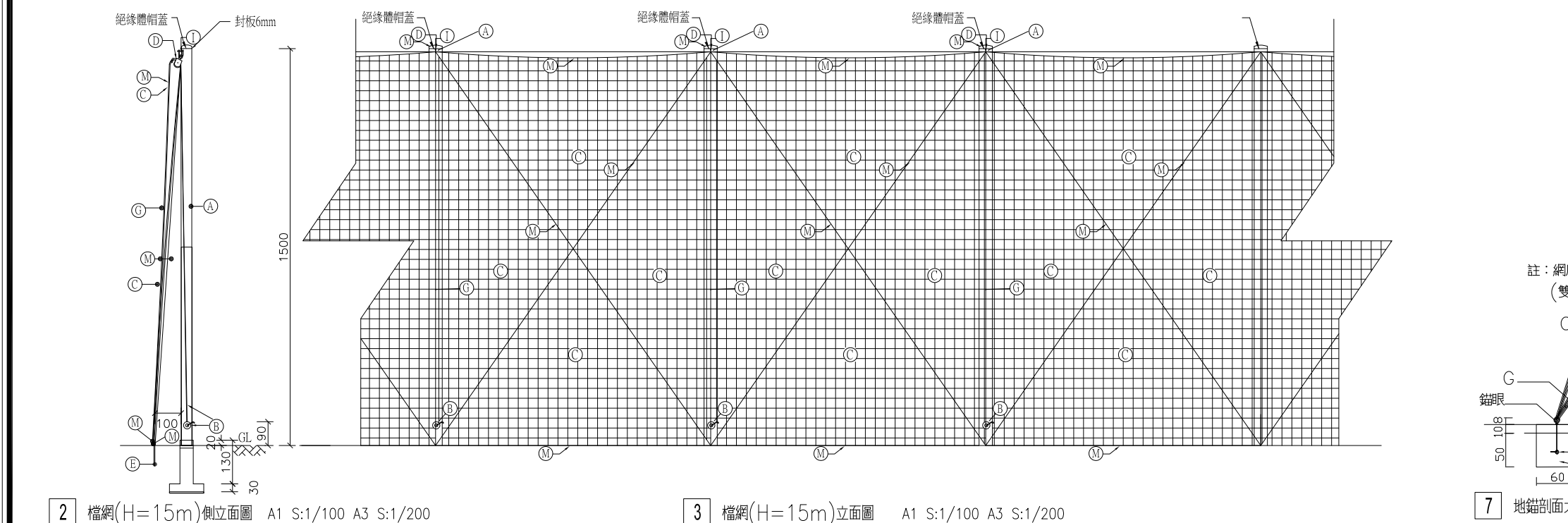
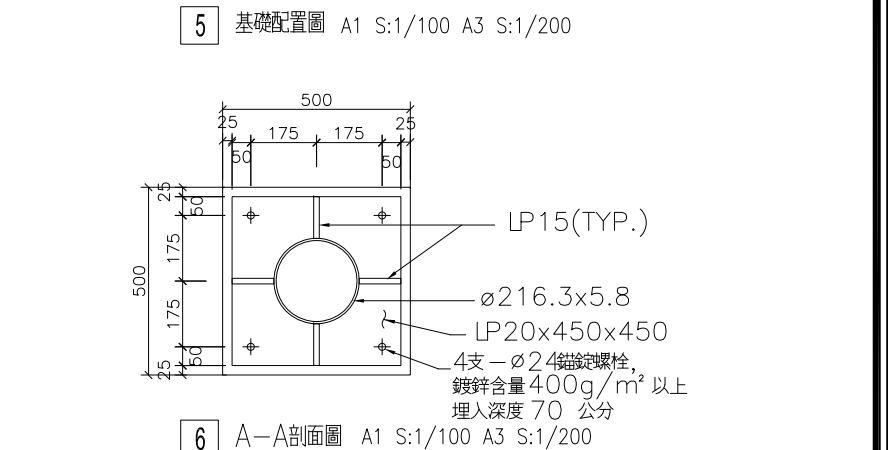
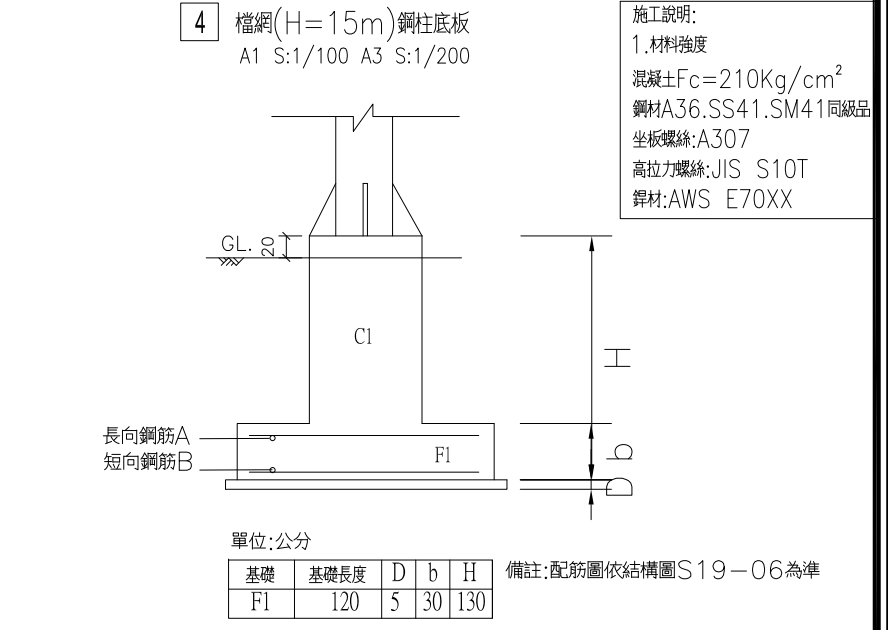
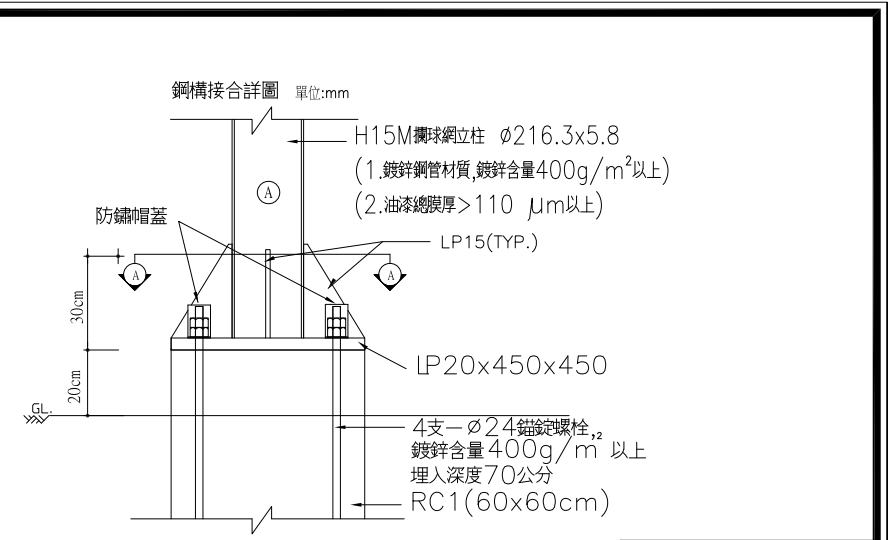
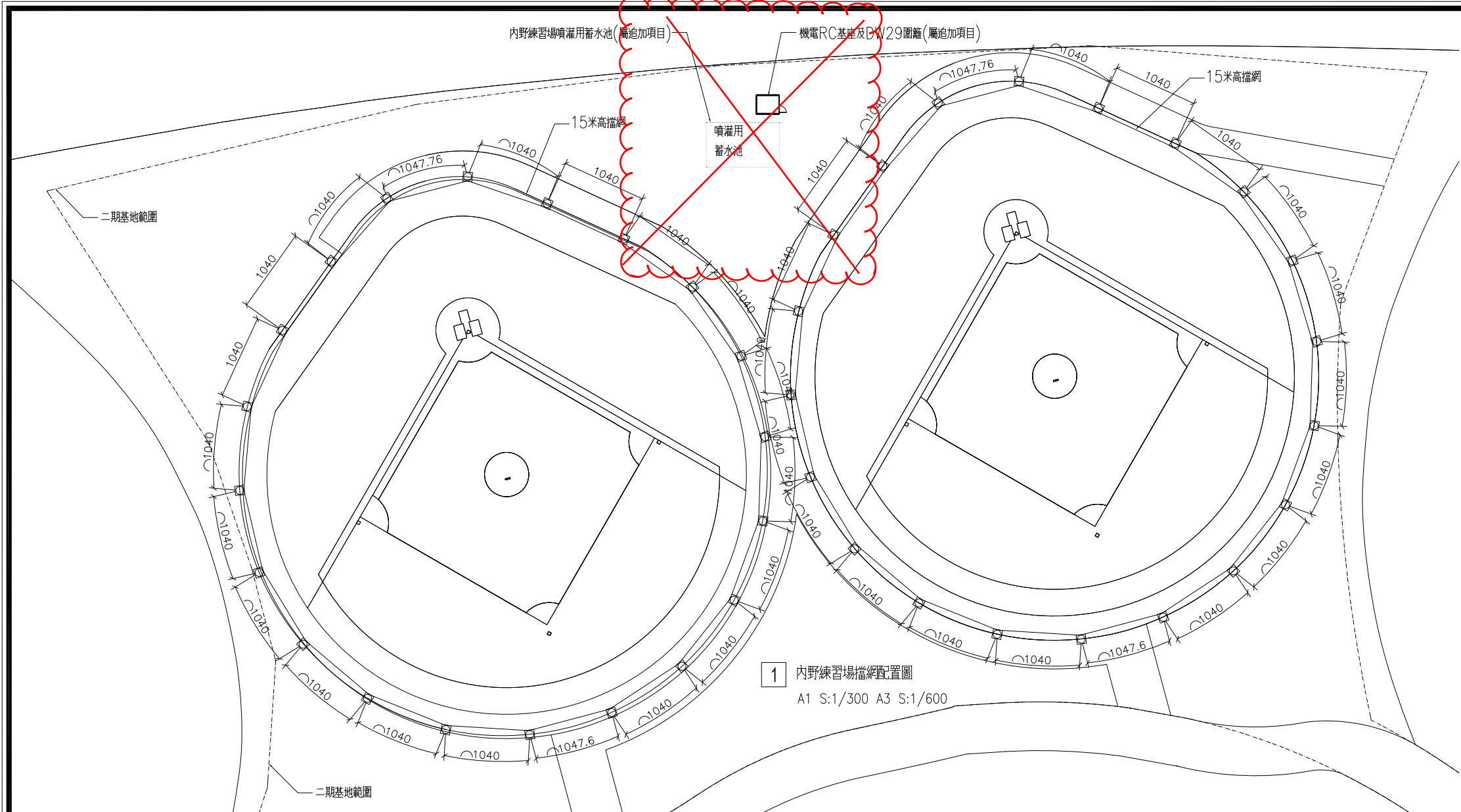
圖例	百慕達草, 剖面詳圖另詳A1186
	紅磚粉混和陶磁土粗砂, 剖面詳圖另詳A1186
	景觀植草, 另詳L101景觀鋪面配置圖
	透水磚, 另詳L101景觀鋪面配置圖

備註:
 1. 紅磚土及植草相關規範, 另詳A1181
 2. 球場灑水系統, 澆灌半徑27公尺
 噴灌系統詳圖, 另詳機電圖W3-03-02



1 內野練習場灑水配置圖 A1 S:1/300 A3 S:1/600

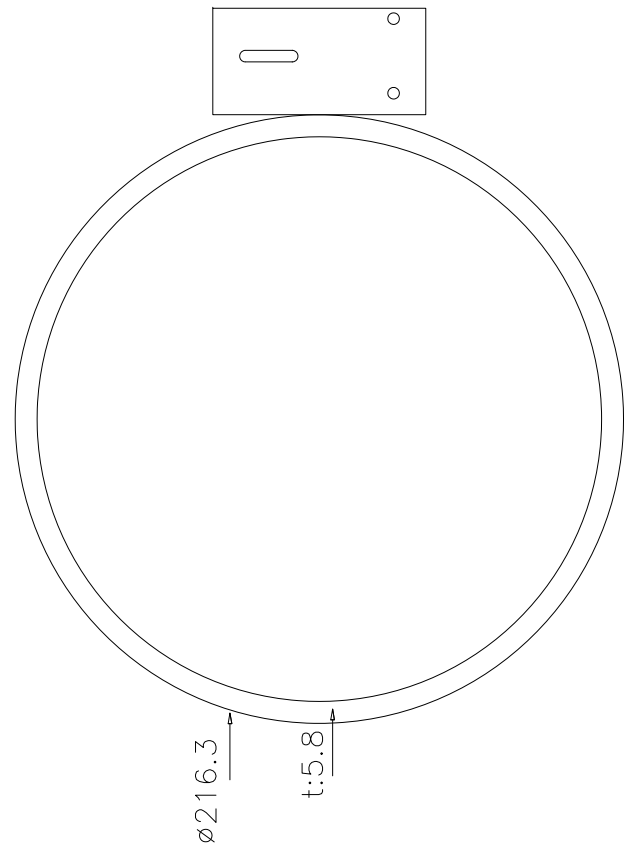
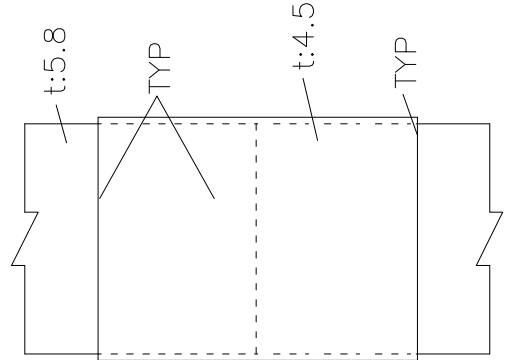
臺南市政府工務局	專案管理單位/監造單位	審查	日期	承包商	繪圖	日期	臺南亞太國際棒球訓練中心統包工程-(第二期工程) 內野練習場灑水配置圖	竣工圖號	A1176	版次	
	台聯工程顧問股份有限公司 陳信樟建築師事務所	複核	日期	聯鋼營造工程 股份有限公司	複核	日期		設計圖號	A1176	張數	19/76
		核定	日期		專任技師	日期		比例			



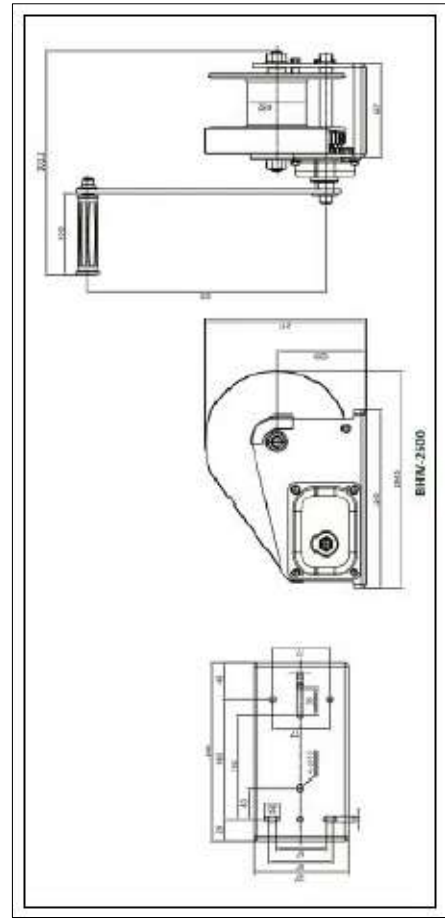
編號	內容說明
A	15M鋼管8" * 6mm柱
B	手搖捲揚器1800PSI+8m/m升降鋼索
C	攔球網PE 網目4.5cmx4.5cm
D	不鏽鋼滑輪ø50m/m
E	地錨60x60x50 210kg/cm ² PC
G	ø12mm高拉力防風索(網內側)
I	U型螺絲5/8"
M	覆特多龍鋼索ø11mm/6mm(交叉,垂直) 頂部串網,底網固定線

臺南市政府工務局	專案管理單位/監造單位	審查	日期	承包商	繪圖	日期	臺南亞太國際棒球訓練中心統包工程-(第二期工程)	竣工圖號	A1177	版次			
	台聯工程顧問股份有限公司	複核	日期		聯鋼營造工程股份有限公司	複核		日期		設計圖號	A1177	張數	20/76
	陳信樟建築師事務所	核定	日期		專任技師	日期				比例			

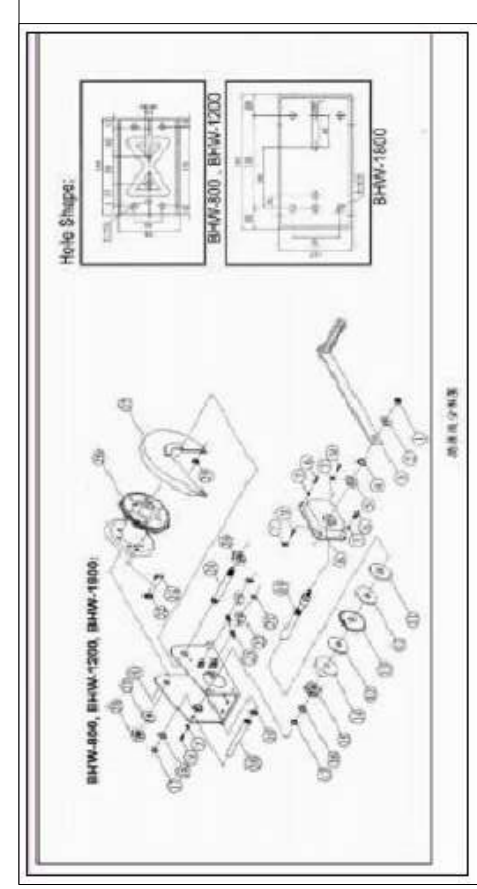
臺南市政府工務局	專案管理單位/監造單位	審查	日期	承包商	繪圖	日期	臺南亞太國際棒球訓練中心統包工程-(第二期工程) 內野練習場鋼柱及設備詳圖	竣工圖號	A1177a	版次	
	台聯工程顧問股份有限公司	複核	日期	聯鋼營造工程股份有限公司	複核	日期		設計圖號	A1177a	張數	21/76
	陳信樟建築師事務所	核定	日期		專任技師	日期				比例	



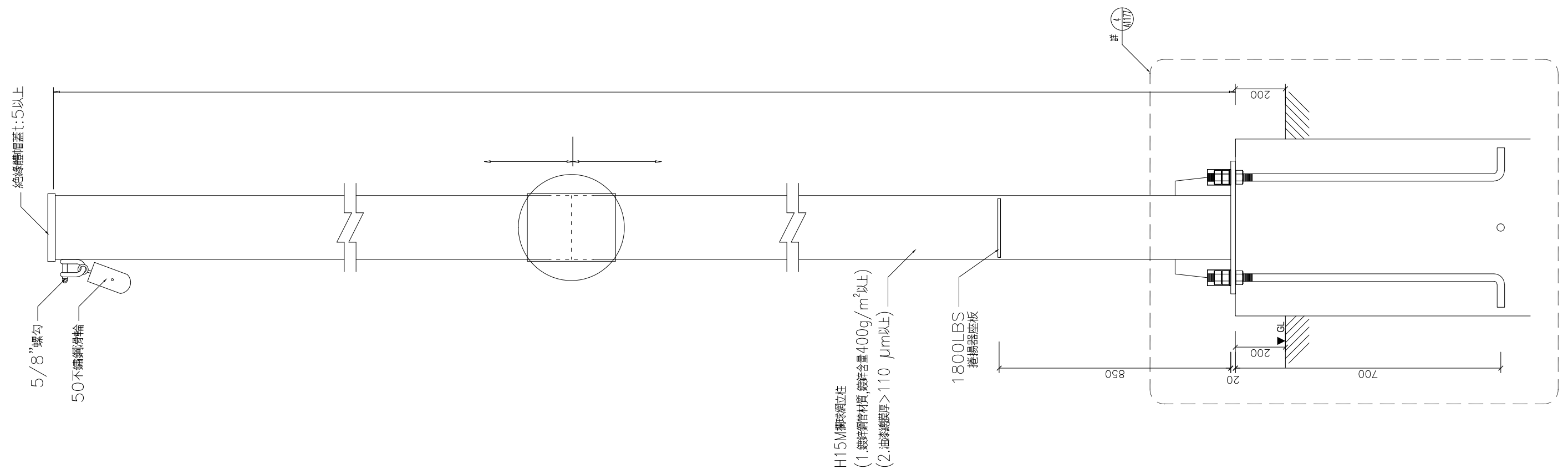
1 卷揚器座板正向剖面圖 S:none



2 卷揚器尺寸圖 S:none



3 卷揚機零件拆解圖 S:none



4 鋼柱接合圖 S:none

球場內紅土規範說明

1. 陶磁土粗砂

(1) 材質：經由陶土窯燒而成，並經機械做尺寸篩選。

(2) 物性：

A. 洩水性：50% ~ 75%

B. PH值：5.5 ~ 8.5

C. 粗砂顆粒尺寸分析

D. 石粒(顆粒直徑大於或等於2mm)：20 ~ 78%

E. 粗砂(顆粒直徑大於或等於0.05mm, 小於2mm)：60 ~ 79%

F. 泥及黏土(顆粒直徑大於或等於0.02mm, 小於0.05mm)：0 ~ 0.5%

2. 紅磚粉材質

材質：其成份係含有紅磚粉(55%)，黏土(含磁土)(30%)及氯化鈣(2%)，石英砂(8%)，石灰(5%)等綜合藥劑。

3. 施工說明

A. 內野區

(A) 鋪設比例：70%紅磚粉與30%的陶磁土粗砂，均勻攪拌與鋪設。

(B) 鋪設深度：紅磚粉混合陶磁土粗砂鋪設10cm(夯實厚)。

B. 跑壘道

鋪設比例：每道約須90Kg的陶磁土粗砂與210Kg的紅磚粉，均勻攪拌與鋪設。

C. 投手丘

(A) 鋪設比例：約須55Kg的陶磁土粗砂與130Kg的紅磚粉，均勻攪拌與鋪設。

(B) 下方須埋設濕黏土磚後上覆紅土，並留設可供灑水之栓龍頭。

D. 本壘區

(A) 鋪設比例：約須90Kg的陶磁土粗砂與210Kg的紅磚粉，均勻攪拌與鋪設。

(B) 下方須埋設濕黏土磚後上覆紅土，並留設可供灑水之栓龍頭。

球場內草地植栽規範說明

1. 純百慕達草419或公主77品系種之草，採密鋪播(撒)莖法，取其草莖3-8公分長。

2. 基礎層說明：填土方，30cm清碎石層，上方鋪設透水性尼龍網後，鋪設30cm中細沙及草皮混合肥料。

3. 施工程序

(1) 整地：整修清除十公分深之表土層中直徑大約3公分之所有石礫，混泥土塊，雜草根及其它有害草種生長之雜物。

(2) 鋪平：將地面表土鏟鬆，並均撒有機堆肥(每平方公尺至少0.5公斤)。

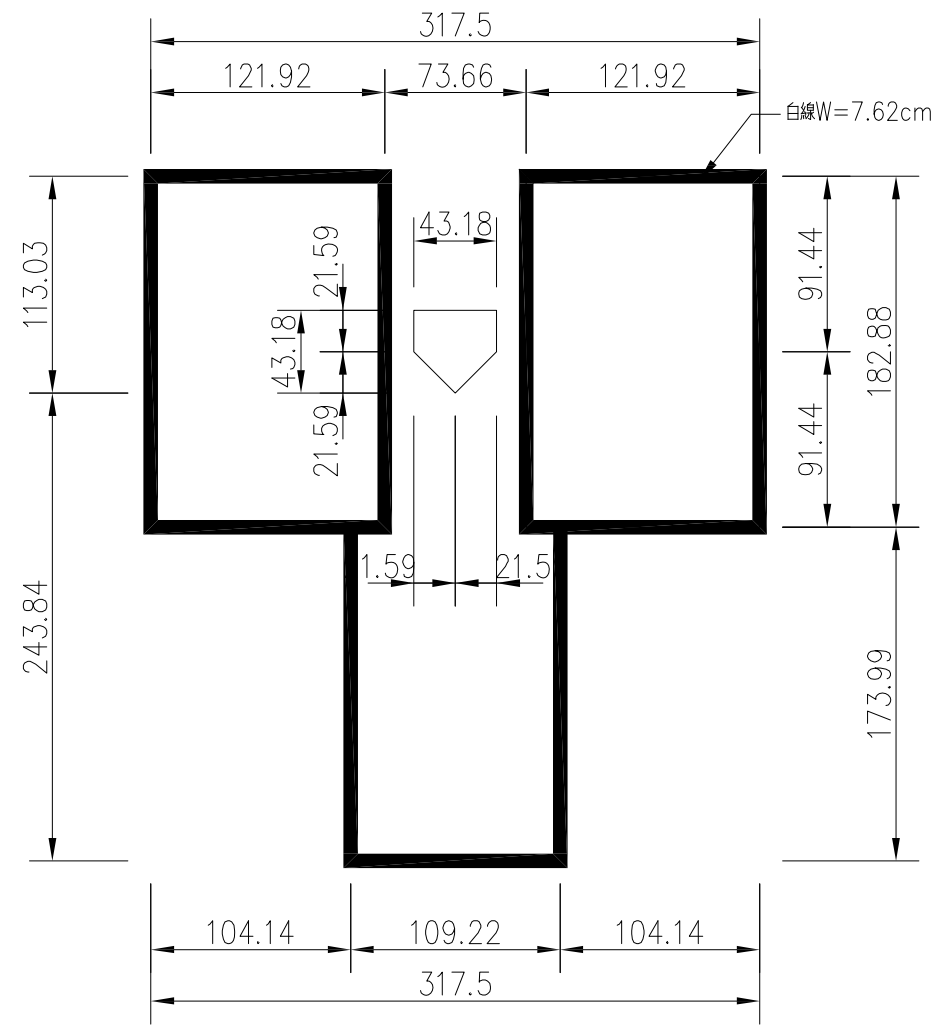
(3) 鋪撒草莖：將草莖均勻撒於地表上。

(4) 覆細砂土：採河床細砂土，至少覆 3 公分厚以上。

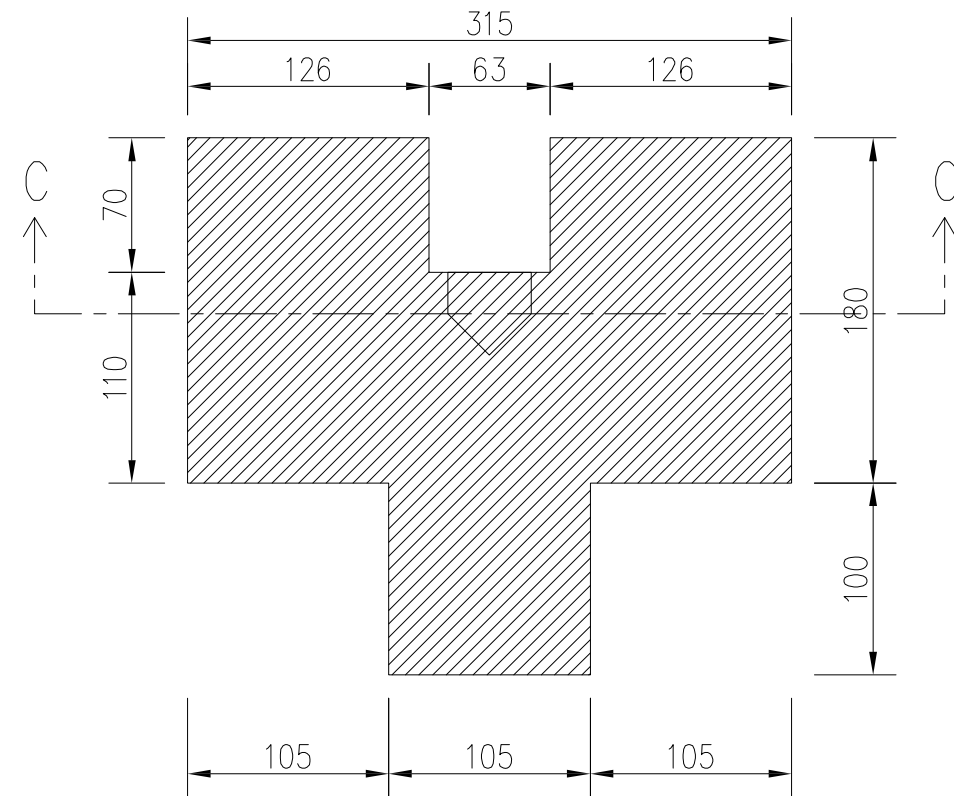
(5) 灑水：採噴霧式灑水，種植初期一個月中，至少灑水兩次，每次深入土壤四吋全部濕潤，待草莖發芽4公分以上，可視情況減少噴水次數。

(6) 除草及維護：當草長至6公分後，將其它雜草去除，並將草坪修剪高度為3-5cm，爾後定期追肥及噴撒病蟲害藥劑，維護期六個月。

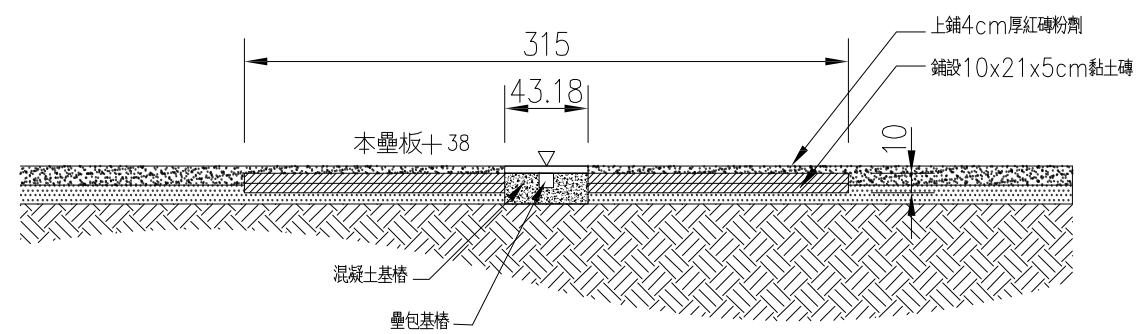
臺南市政府工務局	專案管理單位/監造單位	審查	日期	承包商	繪圖	日期	臺南亞太國際棒球訓練中心統包工程-(第二期工程) 紅磚粉，回填土及植草說明	竣工圖號	A1181	版次	
	台聯工程顧問股份有限公司 陳信樟建築師事務所	複核	日期	聯鋼營造工程 股份有限公司	複核	日期		設計圖號	A1181	張數	22/76
		核定	日期		專任技師	日期				比例	



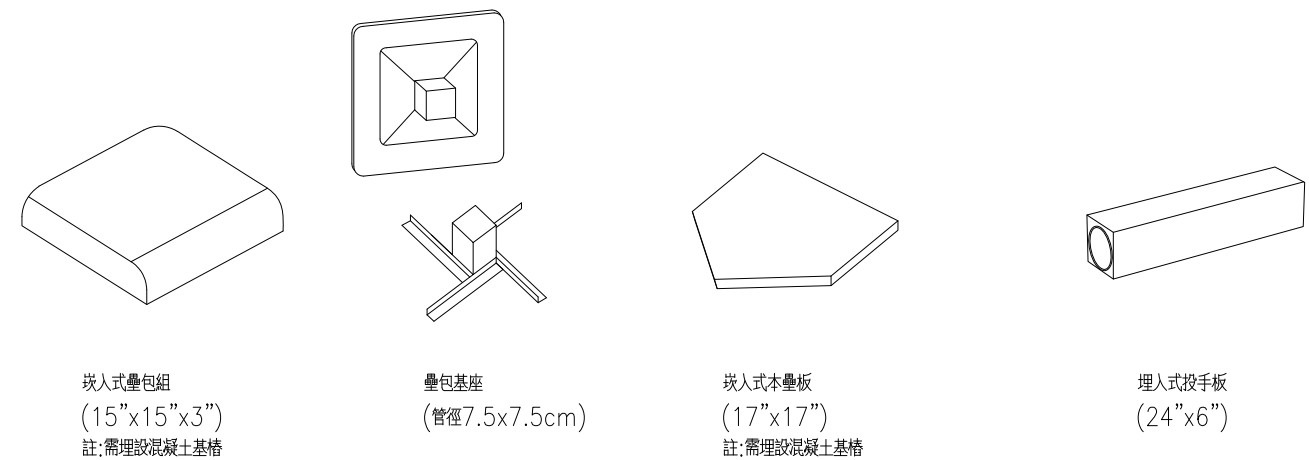
1 本壘板及打擊區劃線尺寸圖 A1 S:1/20 A3 S:1/40



2 本壘板及打擊區土磚鋪設尺寸圖 A1 S:1/20 A3 S:1/40

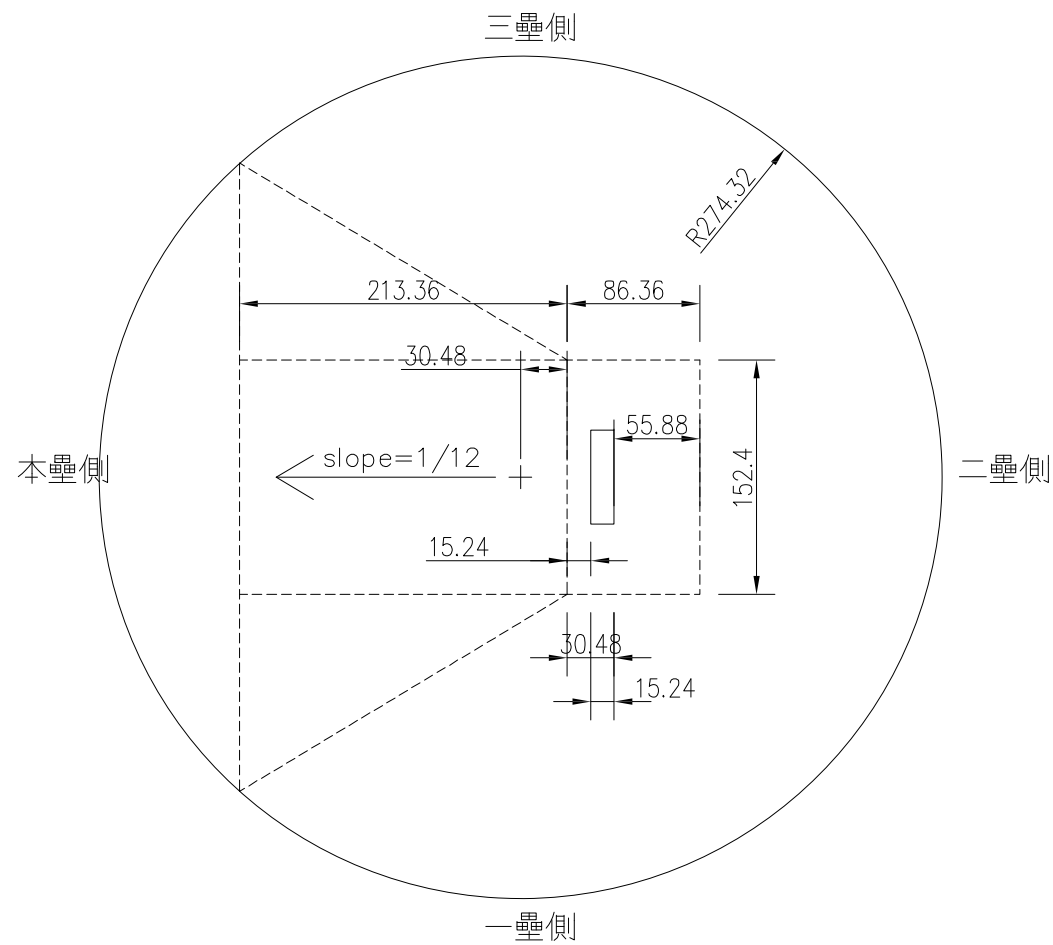


3 剖面圖C A1 S:1/20 A3 S:1/40

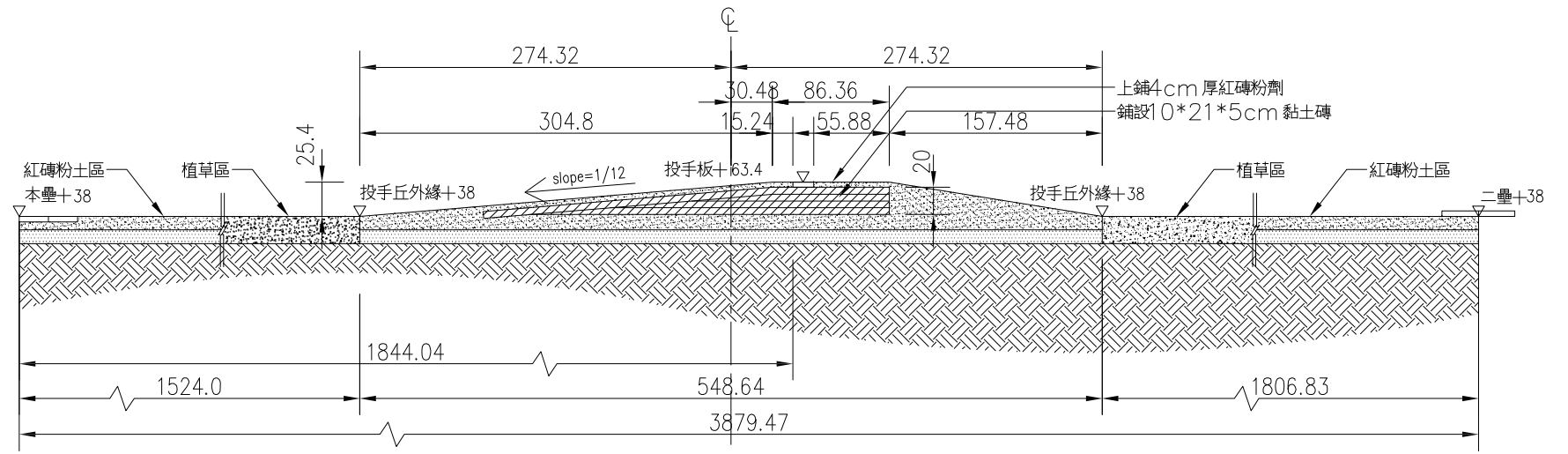


4 壘包示意圖

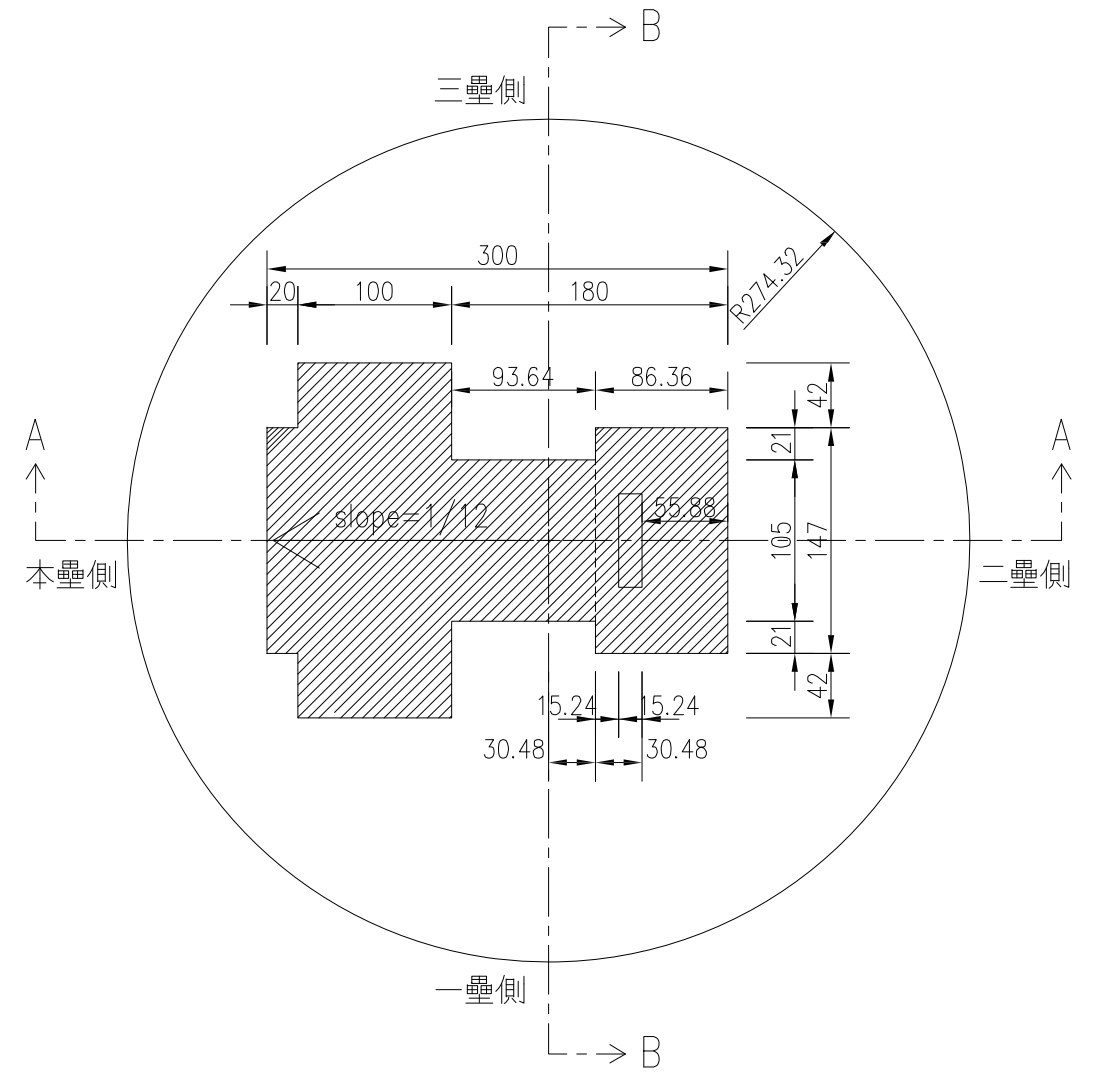
臺南市政府工務局	專案管理單位/監造單位	審查	日期	承包商	繪圖	日期	臺南亞太國際棒球訓練中心統包工程-(第二期工程) 本壘、打擊區詳圖	竣工圖號	A1182	版次	
	台聯工程顧問股份有限公司 陳信樟建築師事務所	複核	日期	聯鋼營造工程 股份有限公司	複核	日期		設計圖號	A1182	張數	23/76
		核定	日期		專任技師	日期		比例			



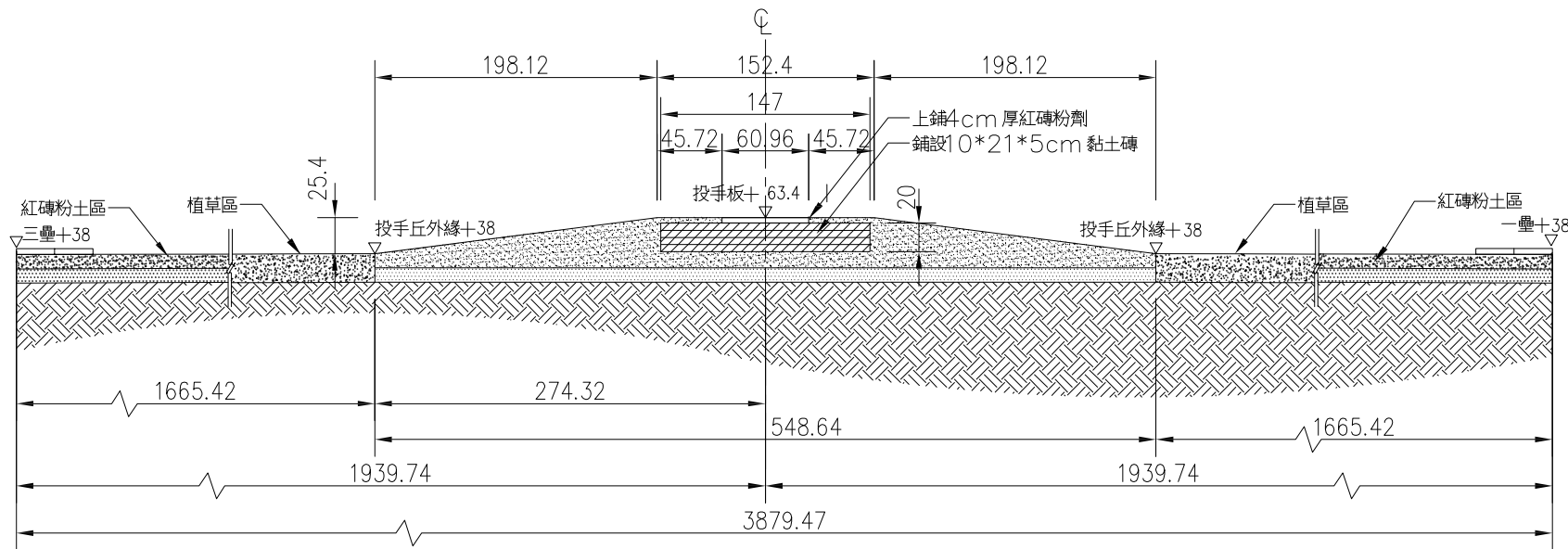
1 投手丘佈設尺寸圖 A1 S:1/25 A3 S:1/50



3 剖面圖A A1 S:1/20 A3 S:1/40

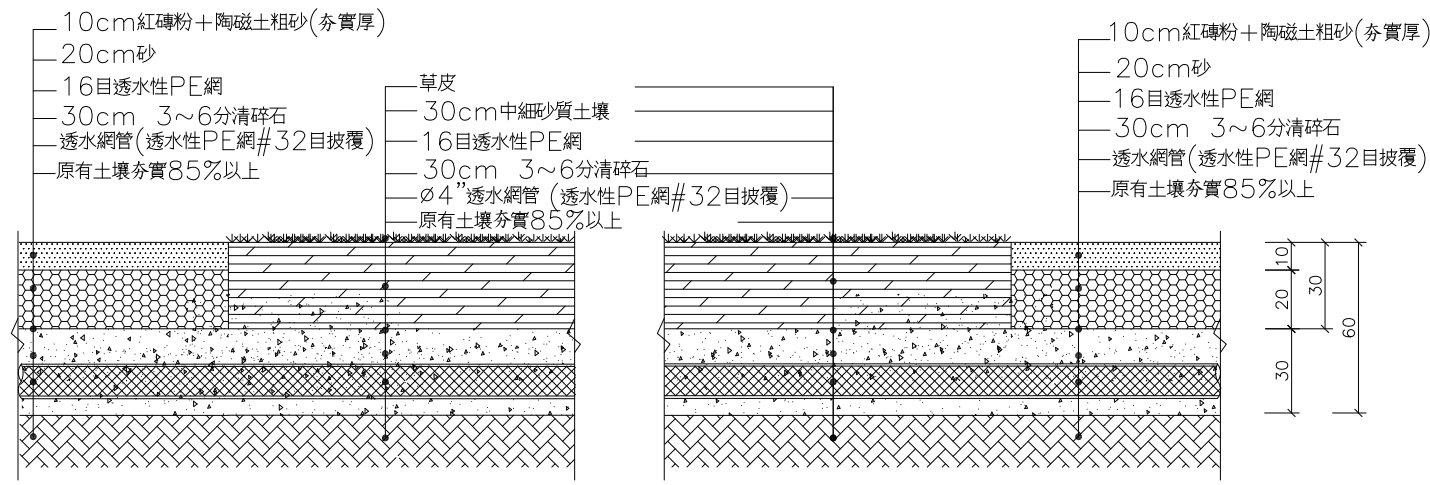


4 投手丘黏土磚佈設尺寸圖 A1 S:1/20 A3 S:1/40

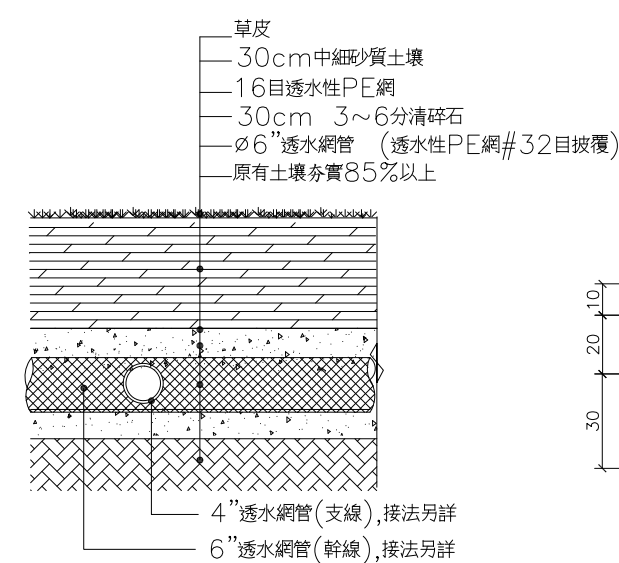


2 剖面圖B A1 S:1/20 A3 S:1/40

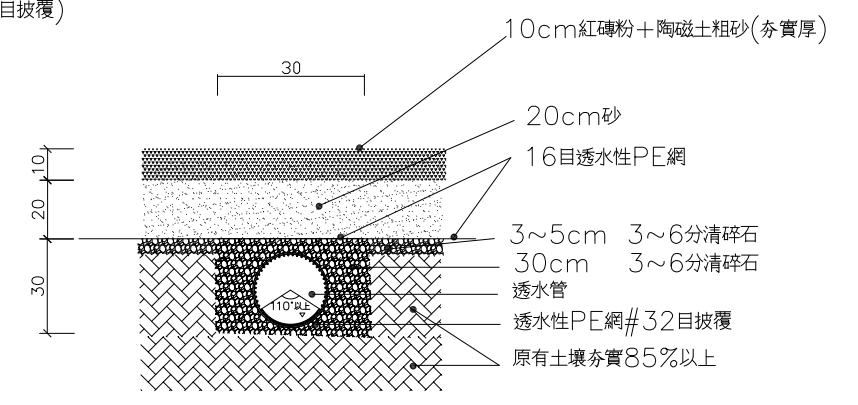
臺南市政府工務局	專案管理單位/監造單位	審查	日期	承包商	繪圖	日期	臺南亞太國際棒球訓練中心統包工程(第二期工程) 投手丘黏土磚詳圖	竣工圖號	A1183	版次	
	台聯工程顧問股份有限公司	複核	日期	聯鋼營造工程股份有限公司	複核	日期		設計圖號	A1183	張數	24/76
	陳信樟建築師事務所	核定	日期		專任技師	日期				比例	



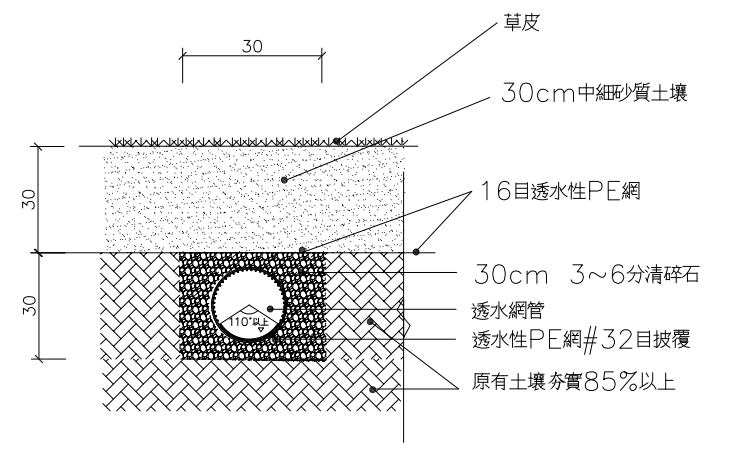
1 棒球場剖面圖(一) S:none



2 棒球場剖面圖(二) S:none



3 紅土區基礎剖面詳圖 S:none



4 植草區基礎剖面詳圖 S:none

排水網管施工說明

- A. 整地：將場地預定範圍標示清楚，將場地整平，高程以圖示為準。
- B. 放樣：測量出排水管理設位置，依照配管平面圖標示，予以放樣。
- C. 機械挖溝：依放樣標示位置開挖，深度坡度依地形地物或圖示為準，挖溝時若有坍方或溝中有雜物，以人工開挖清除。
- D. 挖溝工程完成後，先於溝底均勻鋪設10cm清碎石托平，厚度以圖示為準。
- E. 將排水管置於溝內，將管平放以清碎石固定並調整洩水坡度。
- F. 陰井施工先作預留孔，使排水管可插入，再將四周空隙，水泥封住。
- G. 排水管整體配置應當直線配置，改變方向時應使用專用彎頭。
- H. 排水管整體配置完成，以機械開始將設計規定之材料回填於溝內，依照剖面熱烘加以彎曲使用。

植草說明：

詳圖號A1181植草規範
紅土說明：
詳圖說A1181紅土規範

提供相關文件

- A. 樣品：承包廠商需遵照監造單位指示提供文件、規範。
- B. 文件：承包商應於檢送選用材料之資料及樣品送監造審核，並對所提供材料提出符合規定標準之證明文件，經審核認可，材料方可進場施工，施工時如發現有材料瑕疵，得要求承包商從現場取樣，並由監造單位指定之公立機關檢驗測試，合乎規格後方得施工，其測試時間及費用由承包商自行負責。
- C. 證明：承包商於驗收時應附材料出廠證明。

臺南市政府工務局	專案管理單位/監造單位	審查	日期	承包商	繪圖	日期	臺南亞太國際棒球訓練中心統包工程-(第二期工程)	竣工圖號	A1186	版次		
	台聯工程顧問股份有限公司 陳信樟建築師事務所	複核	日期	聯鋼營造工程股份有限公司	複核	日期		排水剖面圖	設計圖號	A1186	張數	25/76
		核定	日期		專任技師	日期			比例			

HDPE波紋型網管：

管體特性，材質與規格：

HDPE管係以高密度聚乙烯為材質，管壁為一體壓出成型並呈S型交錯式，連續波紋狀，上下重疊網孔加強抗剪力，透水效果佳，並於底部一體壓出約30%不透水層，以便達到透水與排水之功用。

一、以聚乙烯原料製成，材質堅韌，管體S型波紋網目交錯不易斷裂，物性要求如下：

檢驗項目	單位	規定標準	測試標準
比重	g/cm ³	>0.933	CNS 13333
抗拉強度	Kgf/cm ²	>230	CNS 4396
伸長率	%	>330	CNS 4396
外觀	連續S型波紋交錯		交叉上下重疊

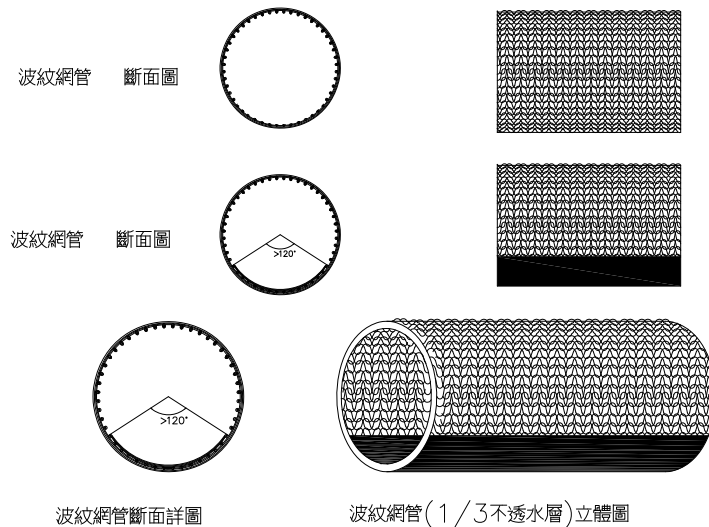
二、管材檢驗測試如下：

檢驗項目	單位	規定標準	測試標準
結合性	加壓至內徑變形20%，管壁不得出現脫層		CNS14572K3118
脆化性	管壁不得出現裂縫		

註：以上產品需符合CNS 12681認證

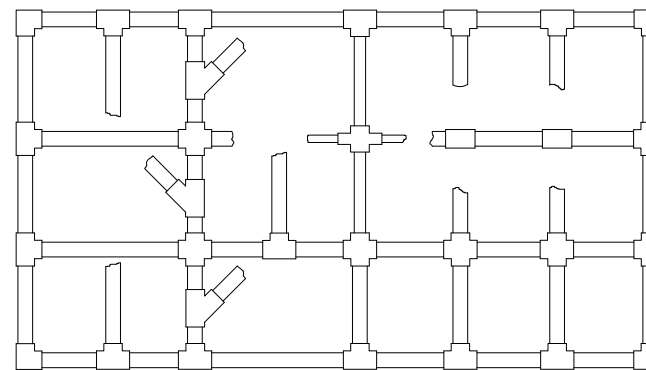
三、構造：

波紋網管管身採連續波紋交錯壓出，溝槽與集水導槽縱橫重疊，(內底部有1/3不透水層)，可充分達到導流作用。



五、管體接續：

- (1) 萬能網管接頭採聚乙烯為材質，具高度韌性及抗酸、鹼性。
- (2) 萬能網管接頭採套筒式接續法，將管身1/3不透水層置於下方後，直接套入接頭處即可。(如下圖列)



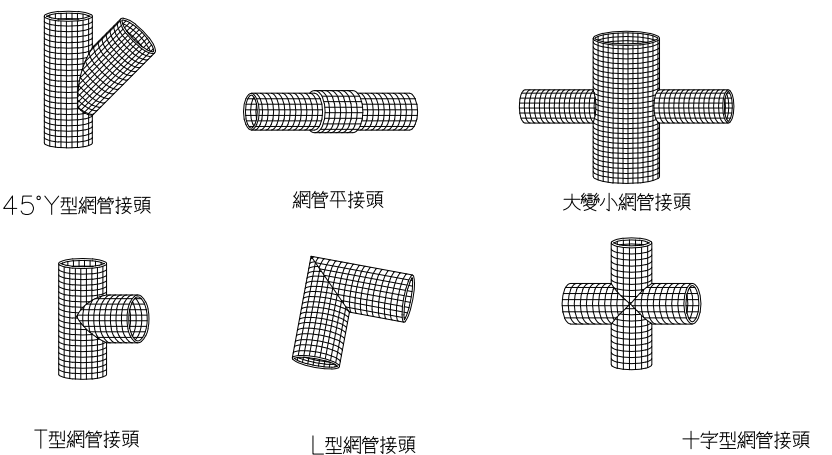
萬能網管接頭配置參考圖

四、規格：

口徑 (mm)	平均內徑 (mm)	平均外徑 (mm)	平均內外徑容許差 (%)	單位長度 (米/支)	圓周無孔部	平均波紋數/圓周	單位面積孔數 (孔/10 CM ²)
1.5	40	48	±3.5	5	1/3	26以上	12以上
1.5	40	48	±3.5	5	無	20以上	12以上
2	50	60	±3.5	5	1/3	24以上	12以上
2	50	60	±3.5	5	無	18以上	12以上
2.5	65	76	±3.5	5	1/3	30以上	12以上
2.5	65	76	±3.5	5	無	24以上	12以上
3	75	89	±3.5	5	1/3	33以上	12以上
3	75	89	±3.5	5	無	26以上	12以上
4	100	114	±3.5	5	1/3	38以上	12以上
4	100	114	±3.5	5	無	30以上	12以上
5	125	127	±3.5	5	1/3	40以上	12以上
5	125	127	±3.5	5	無	32以上	12以上
6	150	165	±3.5	5	1/3	42以上	12以上
6	150	165	±3.5	5	無	34以上	12以上
8	200	216	±3.5	5	1/3	46以上	9以上
8	200	216	±3.5	5	無	36以上	9以上
10	250	267	±3.5	5	1/3	50以上	9以上
10	250	267	±3.5	5	無	38以上	9以上

HDPE波紋透水網管埋設施工步驟：

1. 整地：將預定範圍標示清楚，將場地整平，高程以圖示為準，加以壓實。
2. 放樣：測量出埋設透水管位置，依配管平面圖所標示予以放樣，可將白灰以線條標示於場地上。
3. 機械挖溝：依放樣標示位置開挖，深度及坡度依圖示為準，挖溝時若有塌方或溝中有雜物，以人工清除後，才能鋪設碎石。
4. 碎石鋪設：挖溝工程完成後，先於溝底均勻鋪設5cm~10cm清碎石做為溝底整平用。
5. 埋設透水管施工：
 - A: 先將幹管排放於溝內，以清碎石覆蓋固定，排放時將管依坡度放置。
 - B: 幹管與支管銜接處，應使用專用接頭連接，以確保品質。
 - C: 排透水管頭端如未插入排水溝內，施工時應以塞頭封口，防止雜物進入。
 - D: 陰井施工時請先做預留孔，使幹管可插入陰井，再將四週空隙，以水泥沙漿封實。
6. 排水管整體配置應當直線配置，改變方向時應使用專用彎頭，不可用外力或熱烘加以彎曲使用。
7. 回填施工：
 - A: 排透水管整體配置完成後，以機械將清碎石料回填覆蓋於排透水管上，厚度以圖示為準。
 - B: 將透水性尼龍網覆蓋在清碎石上方，再將回填土(或滲透溝：面飾材)回填至所須高層。



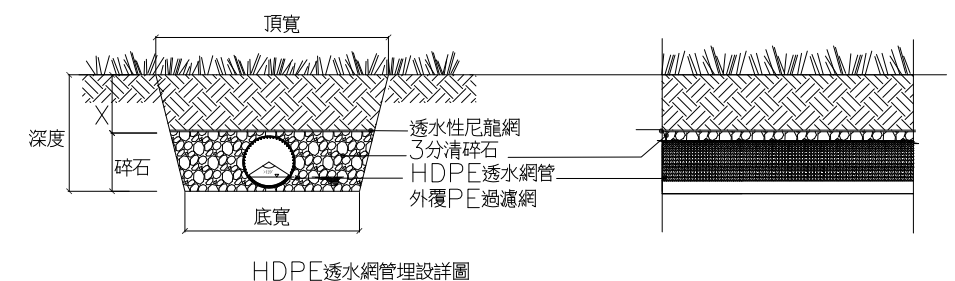
HDPE波紋涵管埋設詳圖

HDPE透水管埋設深度建議尺寸表			
管徑	3分清碎石厚度	頂寬	底寬
4"	30	30	30
6"	30	30	30

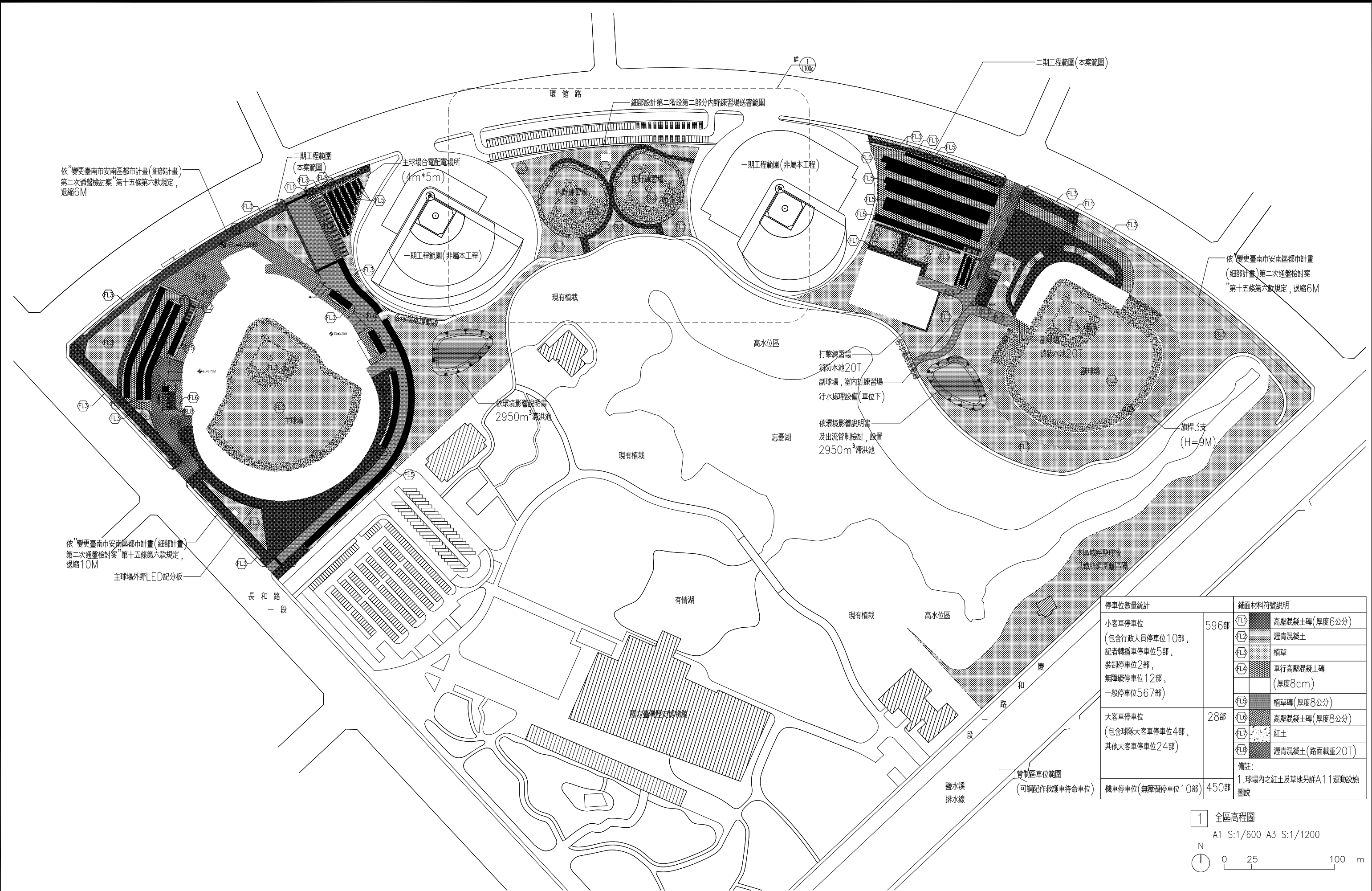
註：透水管洩水坡度為0.3% 單位：cm

施工規範：

承包商應於施工前，檢送選用材料之技術資料及樣品送審，並對所提供材料提出符合標準之證明文件，經監造單位審核認可後，材料方可進場。進貨施工前監造單位認為品質應再確認時，得要求承包商現場取樣送監造單位指定的公家機關檢驗測試，合格後方得施工，不得任意更改材料，其測試時間與費用由承包商自行負責，不得要求追加工期及額外費用。



臺南市政府工務局	專案管理單位/監造單位	審查	日期	承包商	繪圖	日期	臺南亞太國際棒球訓練中心統包工程-(第二期工程) HDPE 透水軟管詳圖	竣工圖號	A1187	版次	
	台聯工程顧問股份有限公司 陳信樟建築師事務所	複核	日期	聯鋼營造工程股份有限公司	複核	日期		設計圖號	A1187	張數	26/76
		核定	日期		專任技師	日期		比例			

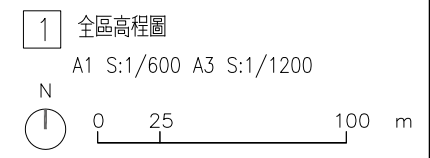


依「變更臺南市安南區都市計畫(細部計畫)第二次通盤檢討案」第十五條第六款規定，退縮6M

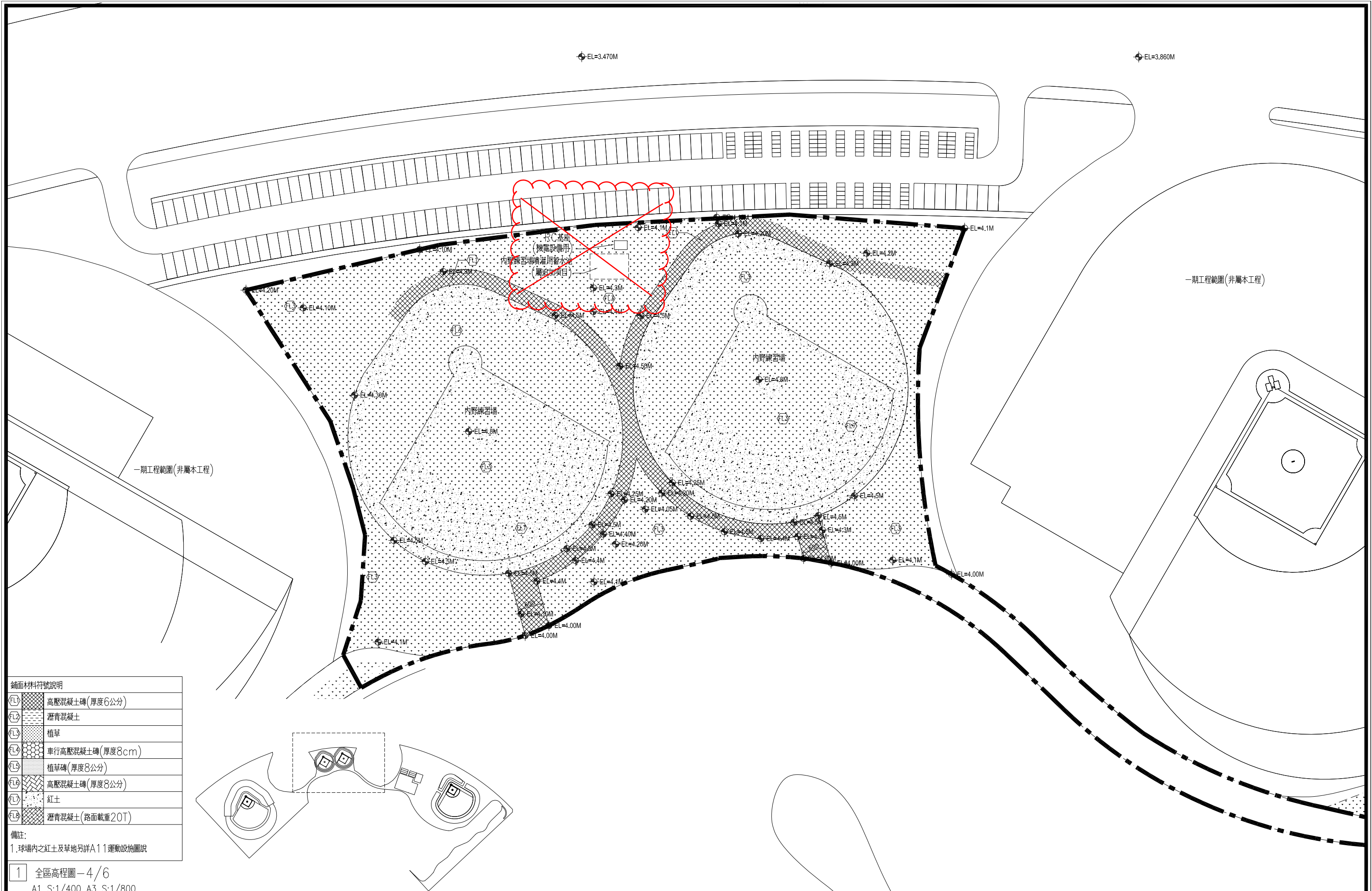
依「變更臺南市安南區都市計畫(細部計畫)第二次通盤檢討案」第十五條第六款規定，退縮6M

依「變更臺南市安南區都市計畫(細部計畫)第二次通盤檢討案」第十五條第六款規定，退縮10M

停車位數量統計	鋪面材料符號說明
小客車停車位 (包含行政人員停車位10部， 記者轉播車停車位5部， 裝卸停車位2部， 無障礙停車位12部， 一般停車位567部)	596部 (FL1) 高壓混凝土磚(厚度6公分) (FL2) 瀝青混凝土 (FL3) 植草 (FL4) 車行高壓混凝土磚 (厚度8cm) (FL5) 植草磚(厚度8公分)
大客車停車位 (包含球隊大客車停車位4部， 其他大客車停車位24部)	28部 (FL6) 高壓混凝土磚(厚度8公分) (FL7) 紅土 (FL8) 瀝青混凝土(路面載重20T)
機車停車位(無障礙停車位10部)	450部 備註: 1. 球場內之紅土及草地另詳A11運動設施圖說



臺南市政府工務局	專案管理單位/監造單位	審查	日期	承包商	繪圖	日期	臺南亞太國際棒球訓練中心統包工程-(第二期工程)	竣工圖號	L100	版次	
	台聯工程顧問股份有限公司	複核	日期	聯鋼營造工程股份有限公司	複核	日期		全區高程圖	設計圖號	L100	張數 27/76
	陳信樟建築師事務所	核定	日期		專任技師	日期					比例



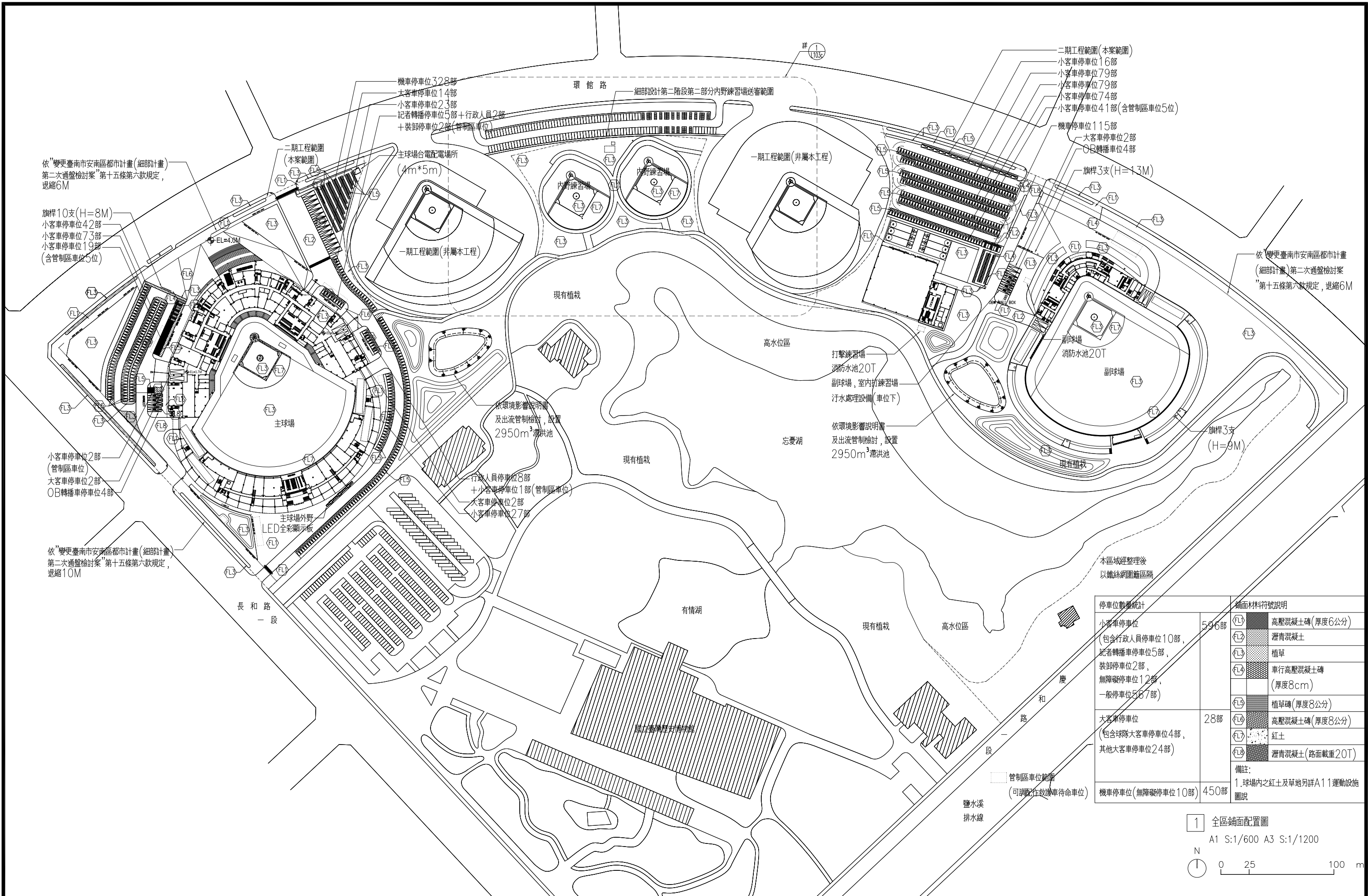
鋪面材料符號說明

FL1	高壓混凝土磚(厚度6公分)
FL2	瀝青混凝土
FL3	植草
FL4	車行高壓混凝土磚(厚度8cm)
FL5	植草磚(厚度8公分)
FL6	高壓混凝土磚(厚度8公分)
FL7	紅土
FL8	瀝青混凝土(路面載重20T)

備註:
1. 球場內之紅土及草地另詳A11運動設施圖說

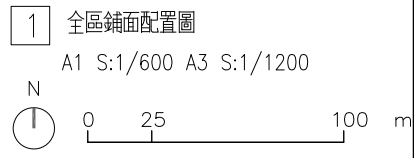
1 全區高程圖-4/6
A1 S:1/400 A3 S:1/800

臺南市政府工務局	專案管理單位/監造單位	審查	日期	承包商	繪圖	日期	臺南亞太國際棒球訓練中心統包工程-(第二期工程) 全區高程圖-4/6	竣工圖號	L100d	版次	
	台聯工程顧問股份有限公司 陳信樟建築師事務所	複核	日期	聯鋼營造工程股份有限公司	複核	日期		設計圖號	L100d	張數	28/76
		核定	日期		專任技師	日期		比例			

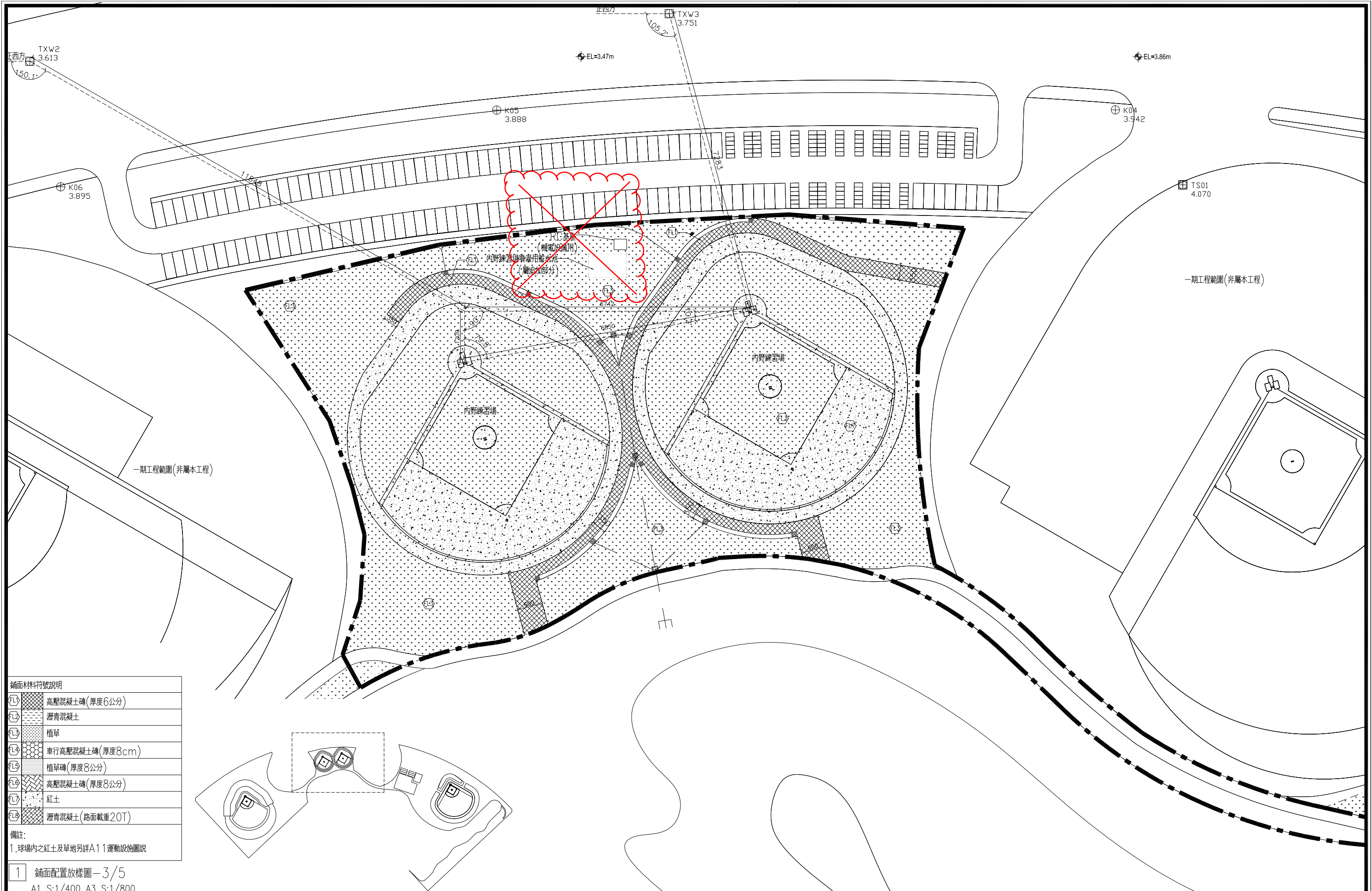


停車位數量統計		鋪面材料符號說明	
小客車停車位 (包含行政人員停車位10部、 記者轉播停車位5部、 裝卸停車位2部、 無障礙停車位12部、 一般停車位567部)	596部	FL1	高壓混凝土磚(厚度6公分)
		FL2	瀝青混凝土
		FL3	植草
		FL4	車行高壓混凝土磚 (厚度8cm)
		FL5	植草磚(厚度8公分)
大客車停車位 (包含球隊大客車停車位4部、 其他大客車停車位24部)	28部	FL6	高壓混凝土磚(厚度8公分)
		FL7	紅土
		FL8	瀝青混凝土(路面載重20T)
機車停車位(無障礙停車位10部)	450部		

備註:
1. 球場內之紅土及草地另詳A11運動設施圖說



臺南市政府工務局	專案管理單位/監造單位	審查	日期	承包商	繪圖	日期	臺南亞太國際棒球訓練中心統包工程-(第二期工程)	竣工圖號	L101	版次		
	台聯工程顧問股份有限公司	複核	日期	聯鋼營造工程股份有限公司	複核	日期		設計圖號		L101	張數	29/76
	陳信樟建築師事務所	核定	日期		專任技師	日期					比例	



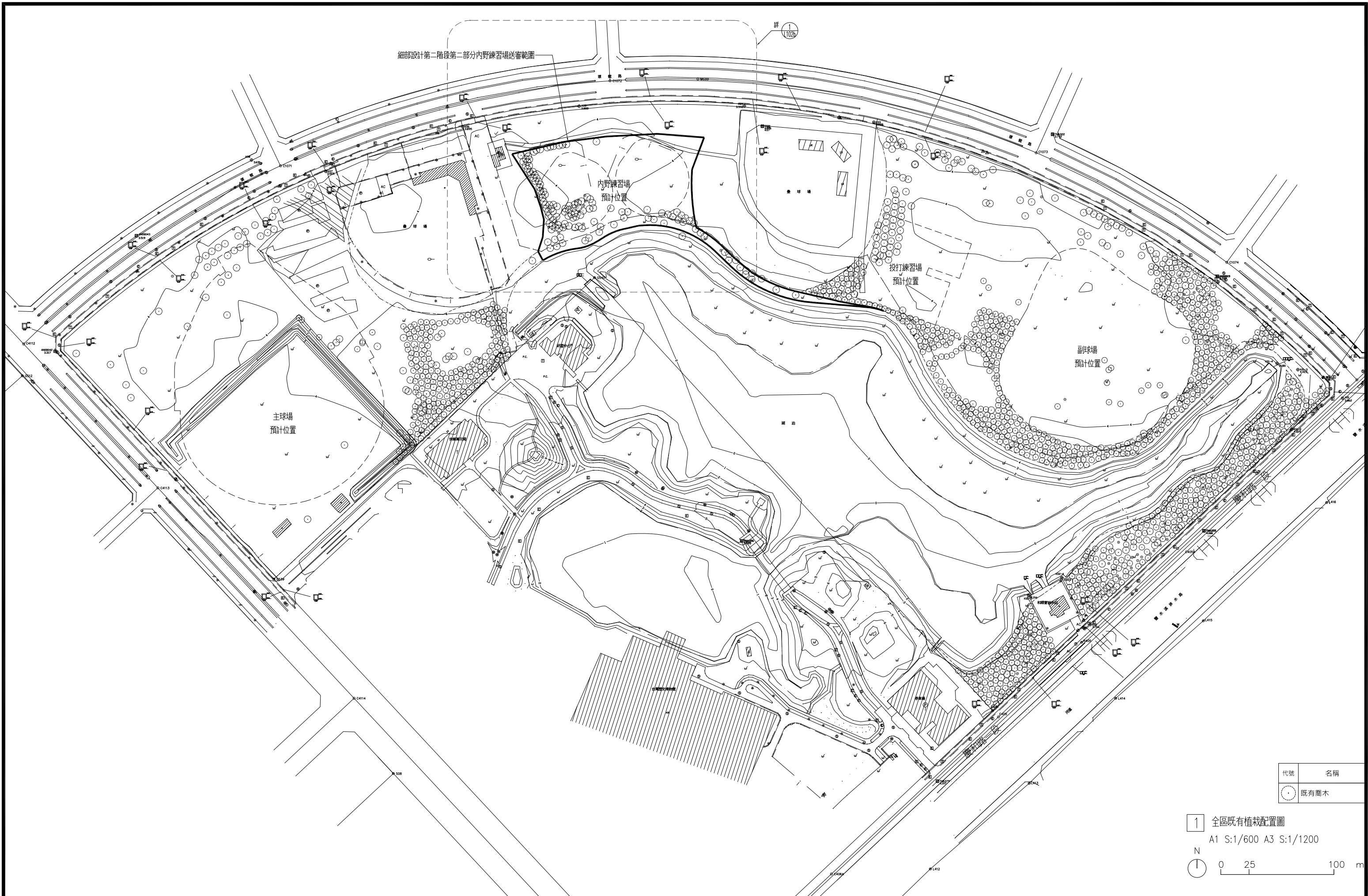
鋪面材料符號說明

①	高壓混凝土磚(厚度6公分)
②	瀝青混凝土
③	植草
④	車行高壓混凝土磚(厚度8cm)
⑤	植草磚(厚度8公分)
⑥	高壓混凝土磚(厚度8公分)
⑦	紅土
⑧	瀝青混凝土(路面載重20T)

備註:
1. 球場內之紅土及草地另詳A11運動設施圖說

1 鋪面配置放樣圖-3/5
A1 S:1/400 A3 S:1/800

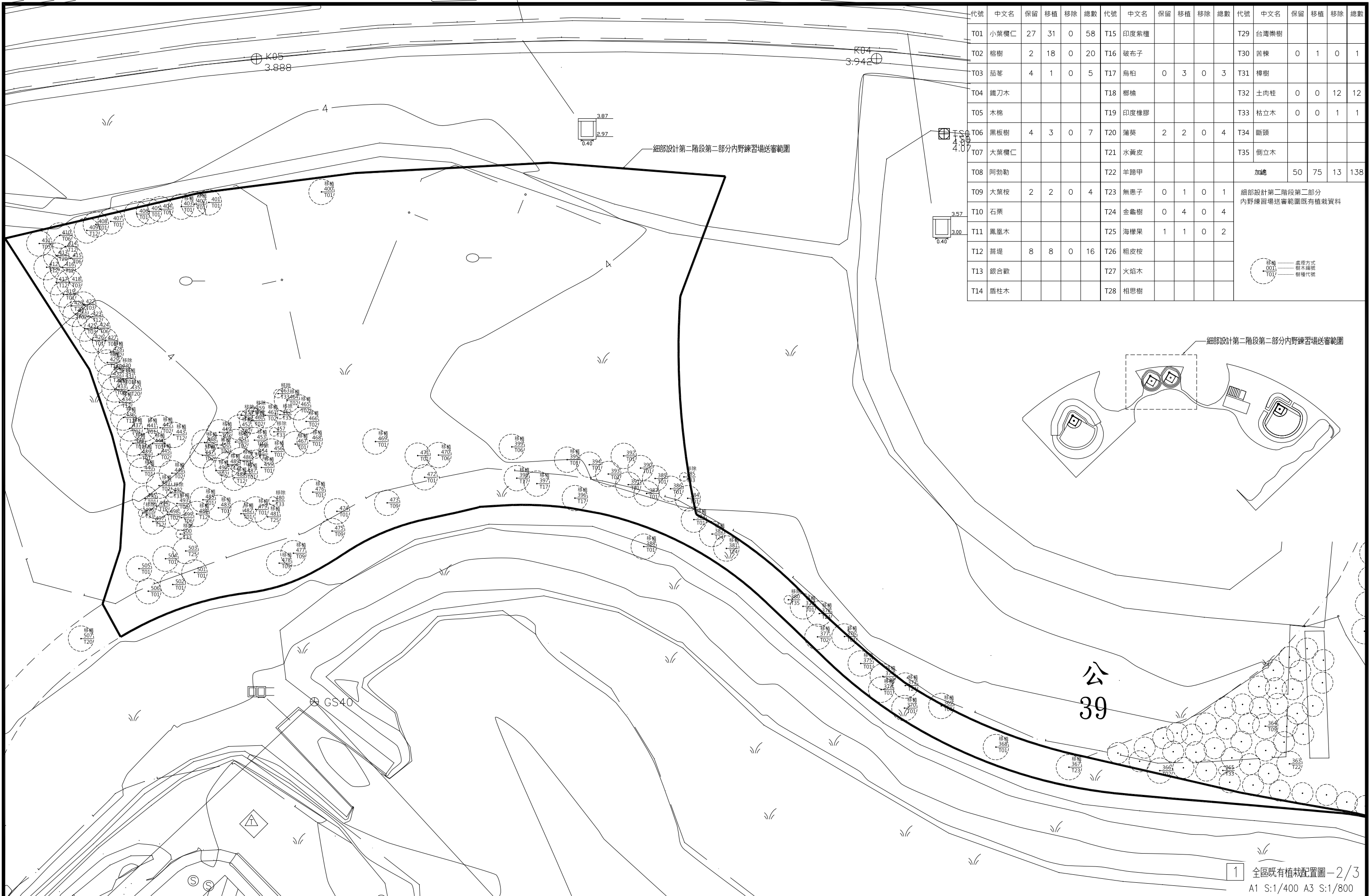
臺南市政府工務局	專案管理單位/監造單位	審查	日期	承包商	繪圖	日期	臺南亞太國際棒球訓練中心統包工程-(第二期工程) 全區鋪面配置圖-3/5	竣工圖號	L101c	版次	
	台聯工程顧問股份有限公司 陳信樟建築師事務所	複核	日期	聯鋼營造工程股份有限公司	複核	日期		設計圖號	L101c	張數	30/76
		核定	日期		專任技師	日期		比例			



代號	名稱
○	既有喬木

1 全區既有植栽配置圖
 A1 S:1/600 A3 S:1/1200
 N
 0 25 100 m

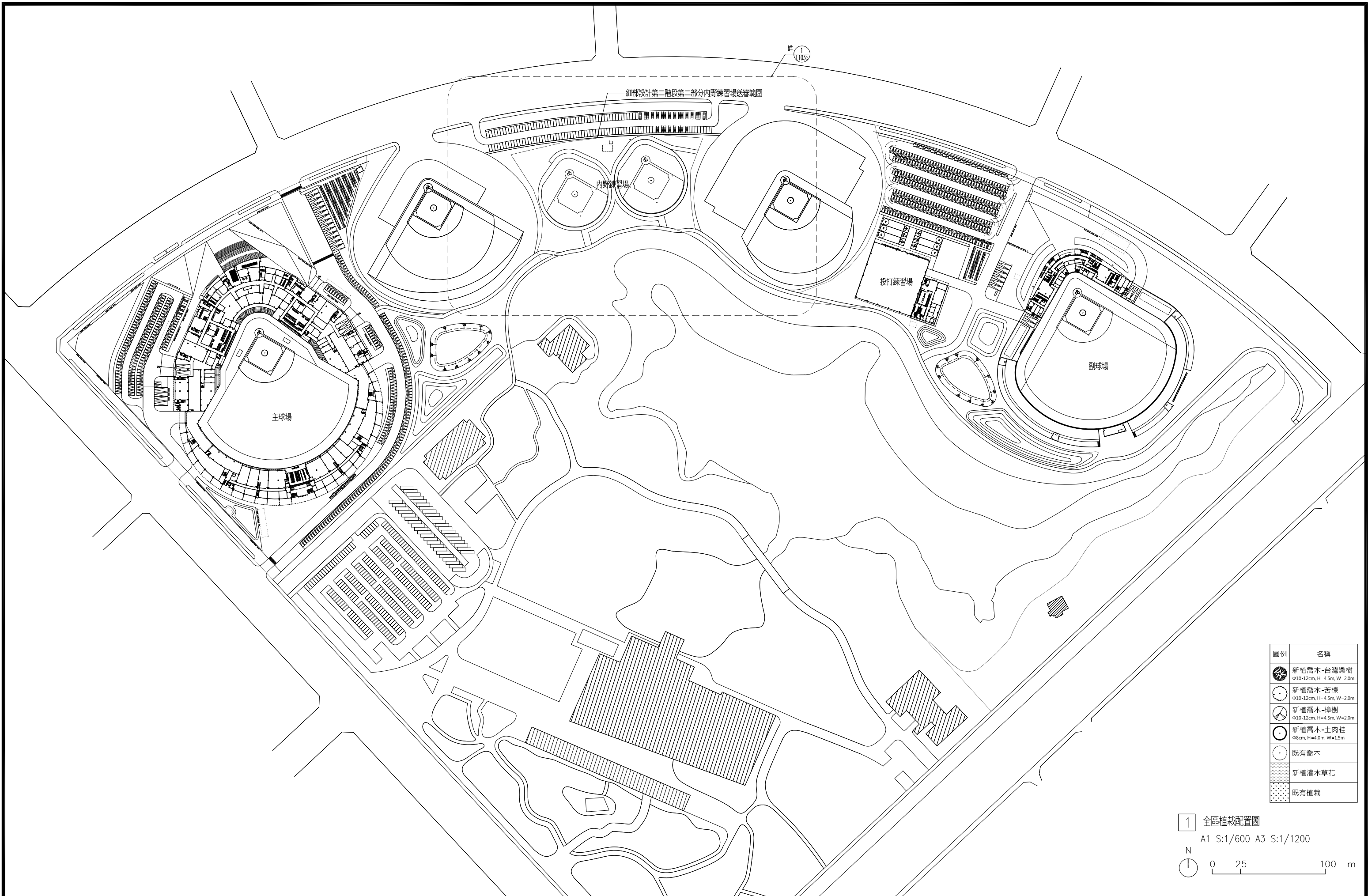
臺南市政府工務局	專案管理單位/監造單位	審查	日期	承包商	繪圖	日期	臺南亞太國際棒球訓練中心統包工程-(第二期工程)	竣工圖號	L102	版次		
	台聯工程顧問股份有限公司	複核	日期	聯鋼營造工程股份有限公司	複核	日期		全區既有植栽配置圖	設計圖號	L102	張數	31/76
	陳信樟建築師事務所	核定	日期		專任技師	日期				比例		



代號	中文名	保留	移植	移除	總數	代號	中文名	保留	移植	移除	總數	代號	中文名	保留	移植	移除	總數
T01	小葉欖仁	27	31	0	58	T15	印度紫檀					T29	台灣欖樹				
T02	榕樹	2	18	0	20	T16	破布子					T30	苦楝	0	1	0	1
T03	茄苳	4	1	0	5	T17	烏柏	0	3	0	3	T31	樟樹				
T04	鐵刀木					T18	榔榆					T32	土肉桂	0	0	12	12
T05	木棉					T19	印度橡膠					T33	枯立木	0	0	1	1
T06	黑板樹	4	3	0	7	T20	蒲葵	2	2	0	4	T34	斷頭				
T07	大葉欖仁					T21	水黃皮					T35	倒立木				
T08	阿勃勒					T22	羊蹄甲					加總	50	75	13	138	
T09	大葉欖	2	2	0	4	T23	無患子	0	1	0	1	細部設計第二階段第二部分 內野練習場送審範圍既有植栽資料					
T10	石栗					T24	金龜樹	0	4	0	4						
T11	鳳凰木					T25	海欖果	1	1	0	2						
T12	菩提	8	8	0	16	T26	粗皮欖										
T13	銀合歡					T27	火焰木										
T14	盾柱木					T28	相思樹										

1 全區既有植栽配置圖-2/3
A1 S:1/400 A3 S:1/800

臺南市政府工務局	專案管理單位/監造單位	審查	日期	承包商	繪圖	日期	臺南亞太國際棒球訓練中心統包工程-(第二期工程)	竣工圖號	L102b	版次	
	台聯工程顧問股份有限公司	複核	日期	聯鋼營造工程股份有限公司	複核	日期		設計圖號	L102b	張數	32/76
	陳信樟建築師事務所	核定	日期		專任技師	日期				比例	



圖例	名稱
	新植喬木-台灣欏樹 Φ10-12cm, H=4.5m, W=2.0m
	新植喬木-苦楝 Φ10-12cm, H=4.5m, W=2.0m
	新植喬木-樟樹 Φ10-12cm, H=4.5m, W=2.0m
	新植喬木-土肉桂 Φ8cm, H=4.0m, W=1.5m
	既有喬木
	新植灌木草花
	既有植栽

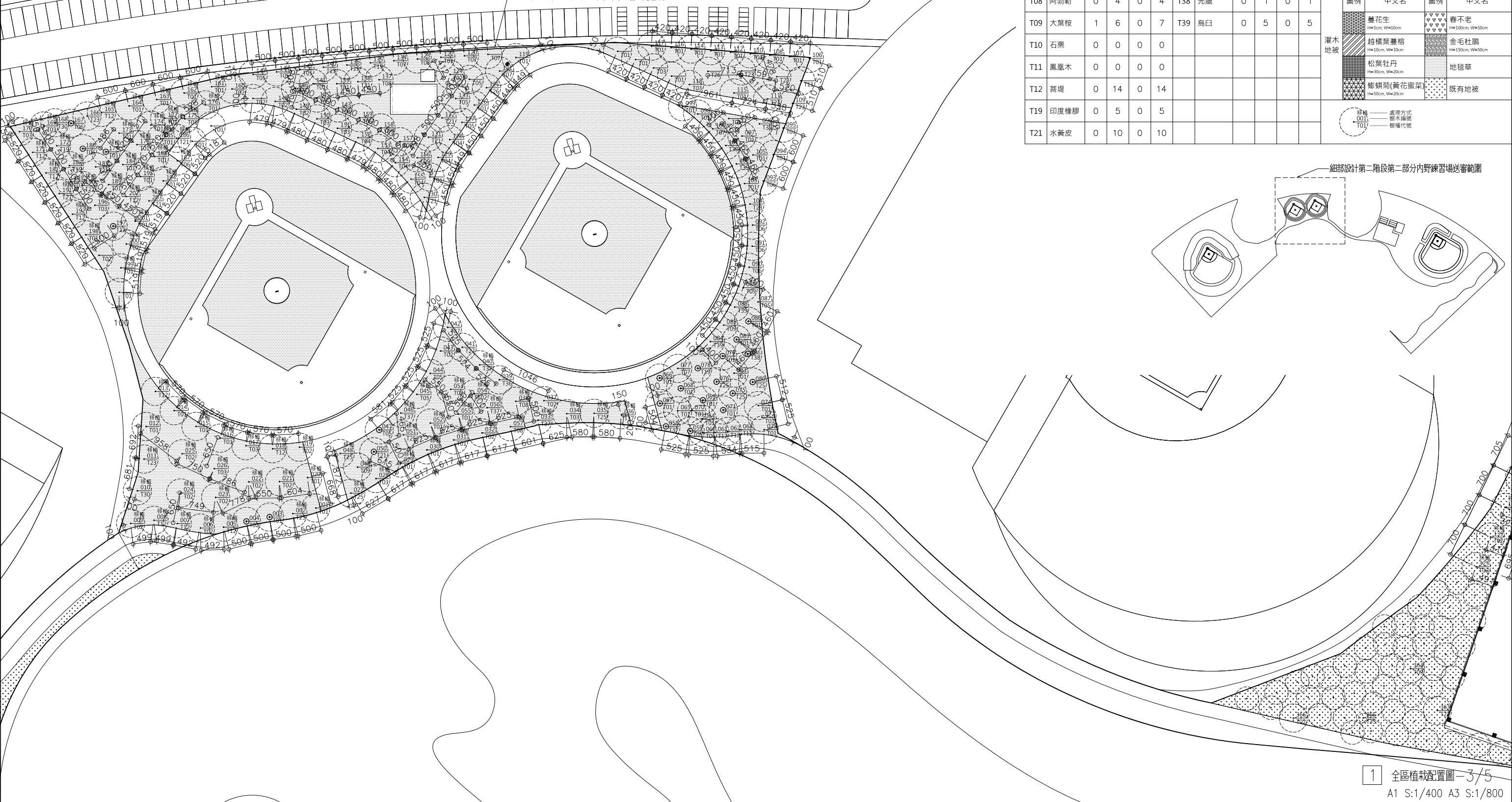
1 全區植栽配置圖
 A1 S:1/600 A3 S:1/1200
 N
 0 25 100 m

臺南市政府工務局	專案管理單位/監造單位	審核	日期	承包商	繪圖	日期	臺南亞太國際棒球訓練中心統包工程-(第二期工程) 全區植栽配置圖	竣工圖號	L103	版次	
	台聯工程顧問股份有限公司	複核	日期	聯鋼營造工程股份有限公司	複核	日期		設計圖號	L103	張數	33/76
	陳信樟建築師事務所	核定	日期		專任技師	日期				比例	

K05
3.888

K04
3.942

細部設計第二階段第二部分內野練習場送審範圍



細部設計第二階段第二部分內野練習場送審範圍

代號	中文名	保留	移植	移除	總數	代號	中文名	保留	移植	移除	總數	代號	圖例	中文名	保留	移植	移除	新植	總數
T01	小葉欖仁	10	68	0	78	T23	無患子	0	5	0	5	T29	台灣欖樹 φ10-12cm, H=4.5m, W=2.0m						
T02	榕樹	0	17	0	17	T25	海欖果	0	8	0	8	T30	苦楝 φ10-12cm, H=4.5m, W=2.0m	0	2	0	0	2	
T03	茄苳	0	13	0	13	T26	粗皮桫	0	1	0	1	T31	樟樹 φ10-12cm, H=4.5m, W=2.0m						
T04	鐵刀木	0	7	0	7	T27	火焰木	0	1	0	1	T32	土肉桂 φ8cm, H=4.0m, W=1.5m						
T05	木棉	0	12	0	12							T33	枯立木						
T06	黑板樹	3	9	0	11	T36	風鈴木	0	1	0	1	T34	斷頭						
T07	大葉欖仁	0	6	0	6	T37	大花紫薇	0	7	0	7	加總		14	203	0	0	217	
T08	阿勃勒	0	4	0	4	T38	光臘	0	1	0	1	圖例		中文名	圖例	中文名			
T09	大葉桫	1	6	0	7	T39	烏白	0	5	0	5	灌木 地被	蔓花生 H=5cm, W=10cm	春不老 H=100cm, W=50cm					
T10	石栗	0	0	0	0						越橘葉蔓榕 H=10cm, W=10cm		金毛杜鵑 H=150cm, W=50cm						
T11	鳳凰木	0	0	0	0						松葉牡丹 H=30cm, W=20cm		地毯草						
T12	菩提	0	14	0	14						彭麒麟(黃花蝦菜) H=55cm, W=20cm		既有地被						
T19	印度橡膠	0	5	0	5														
T21	水黃皮	0	10	0	10														

1 全區植栽配置圖-3/5
A1 S:1/400 A3 S:1/800

臺南市政府工務局	專案管理單位/監造單位	審核	日期	承包商	繪圖	日期	臺南亞太國際棒球訓練中心統包工程-(第二期工程) 全區植栽配置圖-3/5	竣工圖號	L103c	版次	
	台聯工程顧問股份有限公司	複核	日期	聯鋼營造工程股份有限公司	複核	日期		設計圖號	L103c	張數	34/76
	陳信樟建築師事務所	核定	日期		專任技師	日期				比例	

編號	名稱	LED路燈單盞 6M	
LL1	參考規格	LED 110W 16280lm 4000K 暖白光 電壓 100-277V	
	尺寸	L=508.2mm W=325.5mm H=85mm	
	型號	Philips BRP132 LED150/NW 110W DWV	
編號	名稱	LED路燈雙盞 6M	
LL2	參考規格	LED 110W 16280lm 4000K 暖白光 電壓 100-277V	
	尺寸	L=508.2mm W=325.5mm H=85mm	
	型號	Philips BRP132 LED150/NW 110W DWV	
編號	名稱	室外高立桿燈 3M	
LL3	參考規格	LED 27W 2300lm 3000K 黃光 電壓 AC220-240V	
	尺寸	Dia.=578mm H=265mm	
	型號	Philips BGP161 LED2300/WW PSU 220-240V 7043	
編號	名稱	室外矮燈	
LL4	參考規格	LED 13W 900lm 3000K 黃光 電壓 AC100-240V	
	尺寸	L=130mm W=130mm H=600mm	
	型號	Philips BCP211 LED1000/WW 13W 100-240V Rec AL	
編號	名稱	室外階梯燈	
LL5	參考規格	LED 2.6W 140lm 2700K 黃光 電壓 AC220-230V	
	尺寸	L=87mm W=87mm H=80mm	
	型號	世大1495.203、原長	
編號	名稱	LED燈帶	
LL6	參考規格	LED 4.6W/m 400lm 4000K 暖白光 IP65 AC110-220V	
	尺寸	W=12mm H=6mm	
	型號	Philips BGC301 LED4 840 IP65 L1200	

臺南市政府工務局	專案管理單位/監造單位	審核	日期	承包商	繪圖	日期	臺南亞太國際棒球訓練中心統包工程-(第二期工程) 全區景觀燈具表	竣工圖號	L105	版次	
	台聯工程顧問股份有限公司 陳信樟建築師事務所	複核	日期	聯鋼營造工程 股份有限公司	複核	日期		設計圖號	L105	張數	35/76
		核定	日期		專任技師	日期				比例	

細部設計第二段第二部分內野練習場送審範圍

詳 1 L106a

詳 1 L106d

詳 1 L106b

指標編號表	
Ⓐ	停車場出入口指標(站立有燈) W38xH200xD8.6cm
Ⓒ	全區配置簡介(站立有燈) W180xH120cm
Ⓓ	內野練習場簡介(站立有燈) W75xH160cm

編號	符號	燈具形式	備註:
LL1	⊙	LED路燈單盞6m	1.燈具型式及安裝高度需經
LL2	◀○○▶	LED路燈雙盞6m	工程司許可後,方可施作.
LL3	●	室外高立桿燈3m	2.燈具詳細規格另詳L105
LL4	•	室外矮燈	全區景觀燈具表.
LL5	◻	室外階梯燈	
LL6	—	LED燈帶	

1 全區景觀燈具配置圖 N A1 S:1/1500 A3 S:1/3000

臺南市政府工務局	專案管理單位/監造單位	審核	日期	承包商	繪圖	日期	臺南亞太國際棒球訓練中心統包工程-(第二期工程)	竣工圖號	L106	版次		
	台聯工程顧問股份有限公司	複核	日期	聯鋼營造工程股份有限公司	複核	日期		全區景觀燈具配置圖	設計圖號	L106	張數	36/76
	陳信樟建築師事務所	核定	日期		專任技師	日期					比例	

細部設計第二階段第二部分內野練習場送審範圍

◎ 指標系統於第二階段第四部分與全區指標系統一同提送

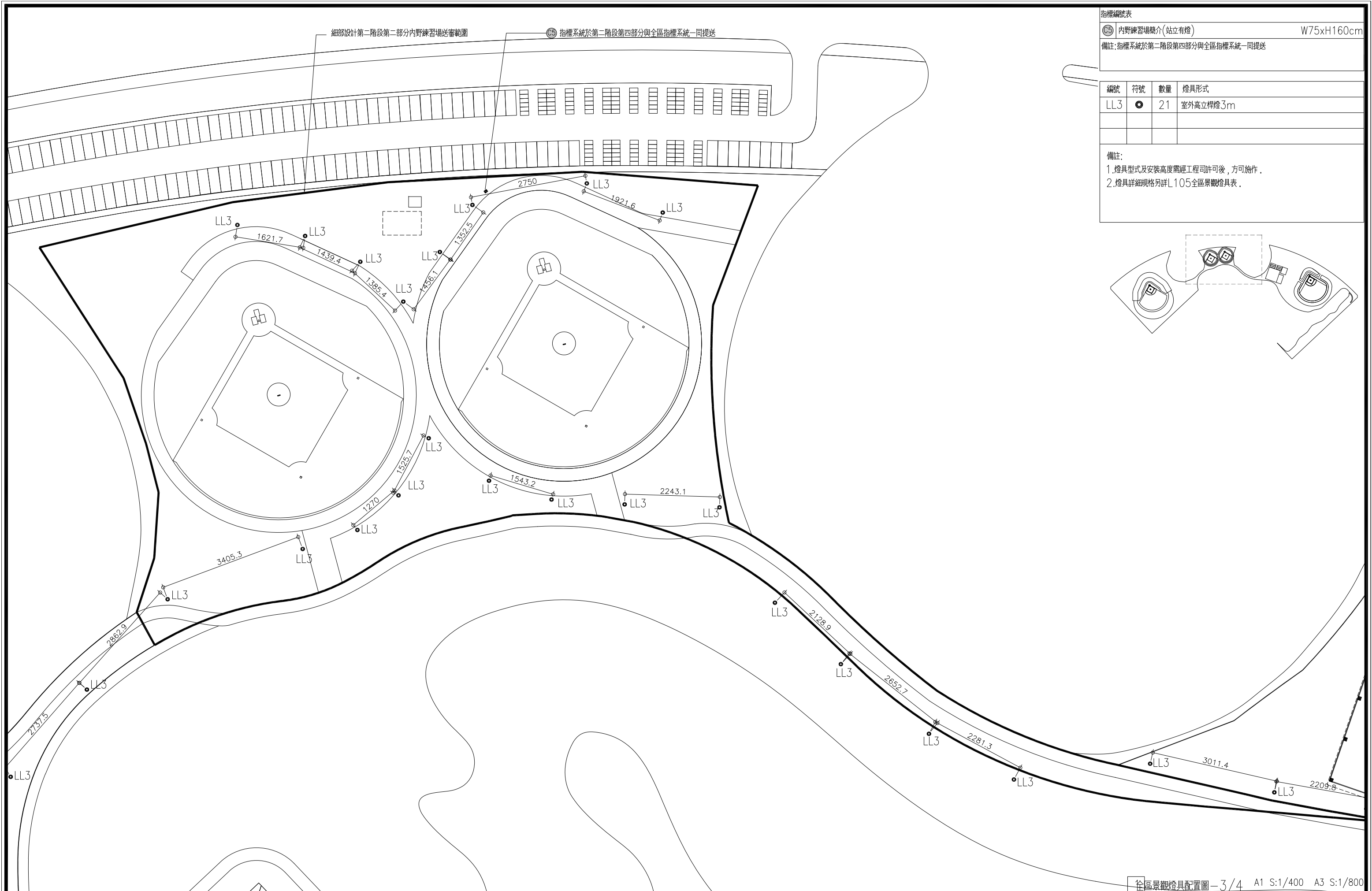
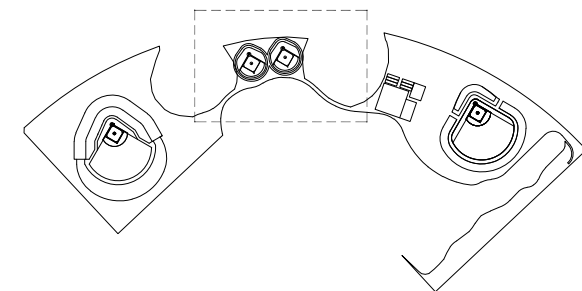
指標編號表

◎ 內野練習場簡介(站立有燈) W75xH160cm

備註: 指標系統於第二階段第四部分與全區指標系統一同提送

編號	符號	數量	燈具形式
LL3	●	21	室外高立桿燈3m

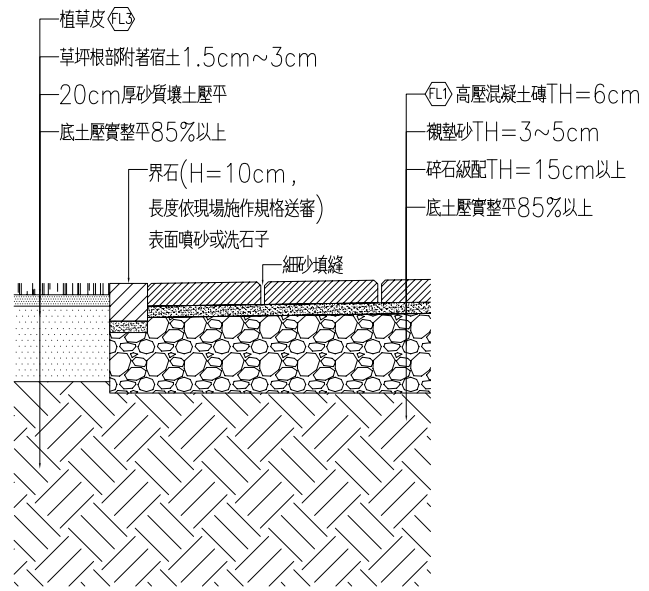
備註:
1. 燈具型式及安裝高度需經工程司許可後, 方可施作。
2. 燈具詳細規格另詳L105全區景觀燈具表。



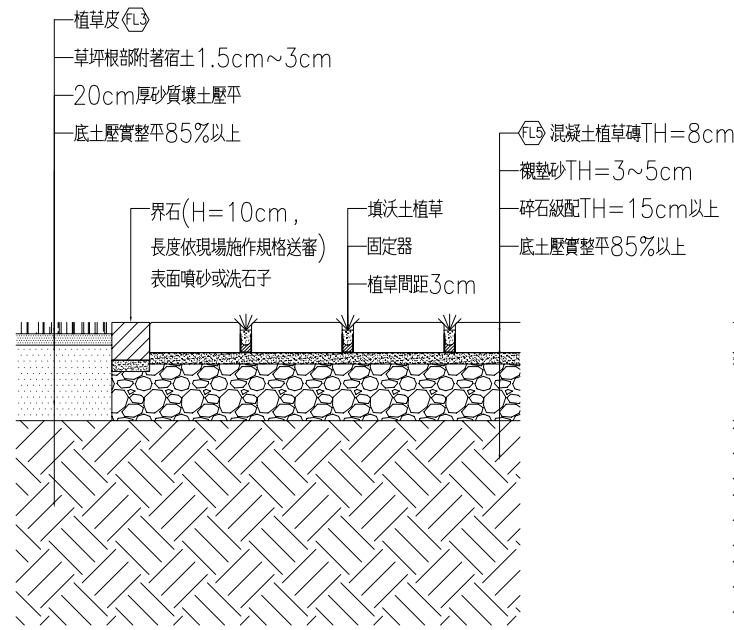
在區景觀燈具配置圖-3/4 A1 S:1/400 A3 S:1/800

臺南市政府工務局	專案管理單位/監造單位	審核	日期	承包商	繪圖	日期	臺南亞太國際棒球訓練中心統包工程-(第二期工程) 全區景觀燈具配置圖-3/4	竣工圖號	L106c	版次	
	台聯工程顧問股份有限公司	複核	日期	聯鋼營造工程股份有限公司	複核	日期		設計圖號	L106c	張數	37/76
	陳信樟建築師事務所	核定	日期		專任技師	日期				比例	

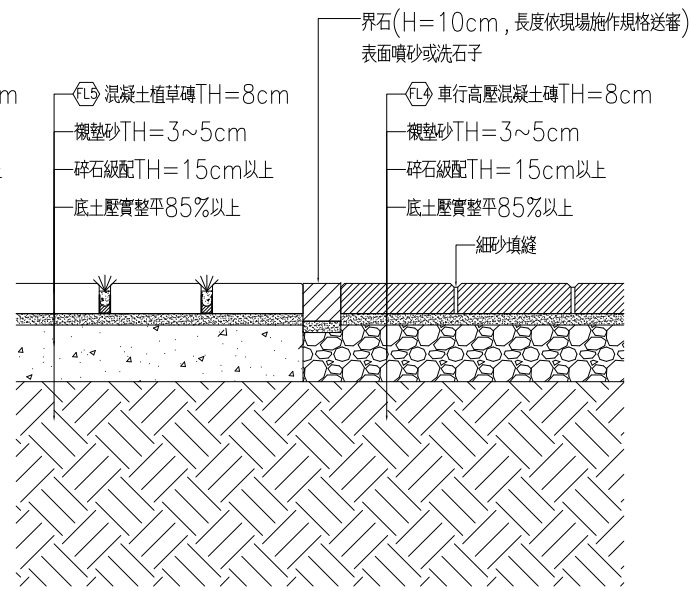
細部設計第二階段之第二部分內野練習場送審範圍
其餘部分非屬本階段送審範圍



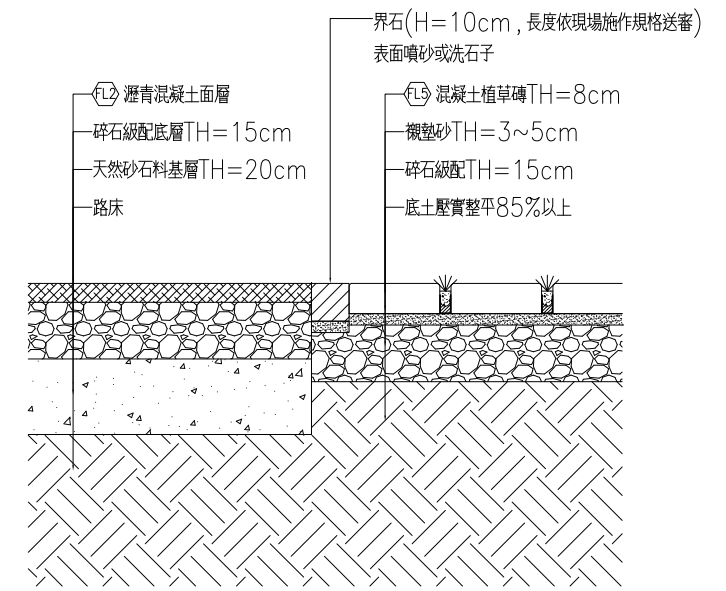
1 草地與透水磚剖面細部詳圖 A1 S:1/10 A3 S:1/20



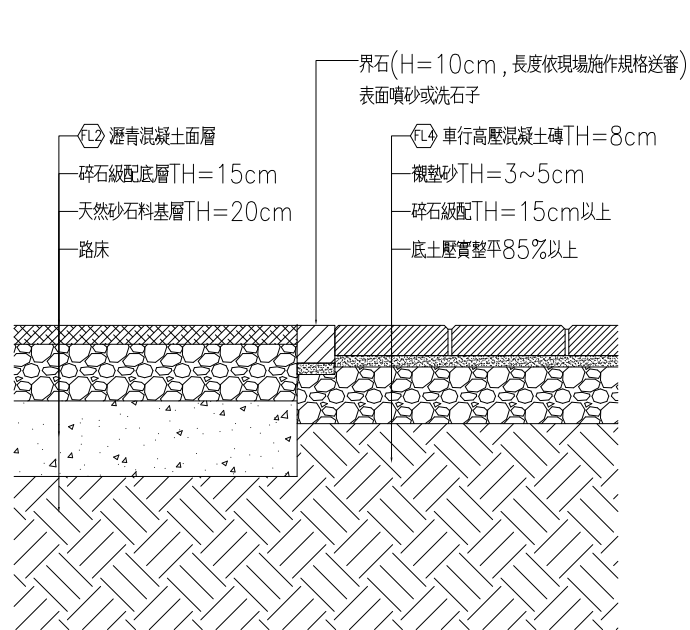
2 草地與植草磚剖面細部詳圖 A1 S:1/10 A3 S:1/20



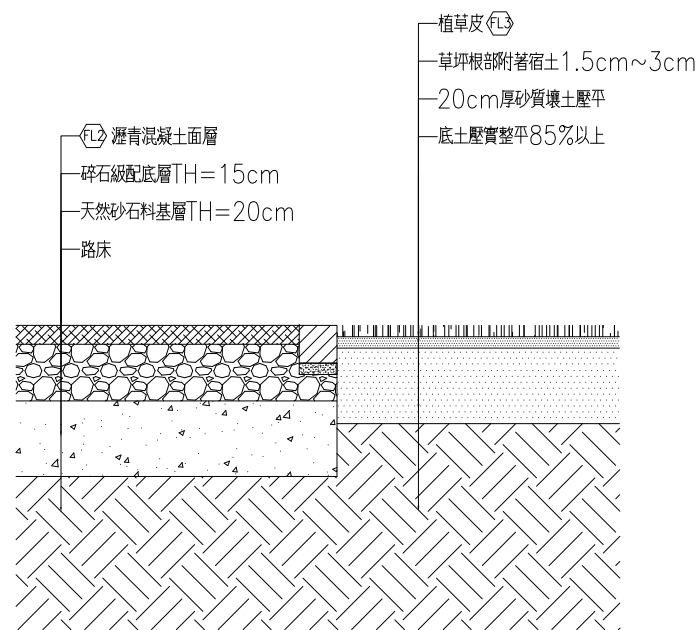
3 植草磚與高壓透水磚剖面細部詳圖 A1 S:1/10 A3 S:1/20



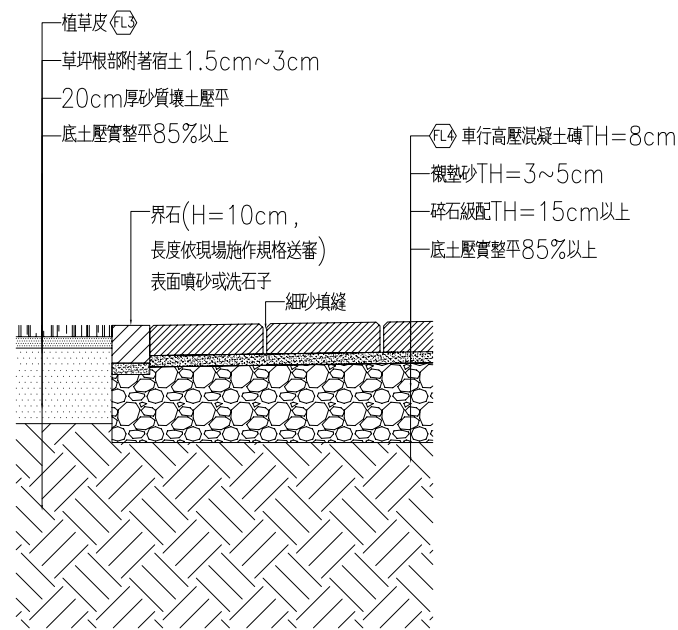
4 柏油與植草磚剖面細部詳圖 A1 S:1/10 A3 S:1/20



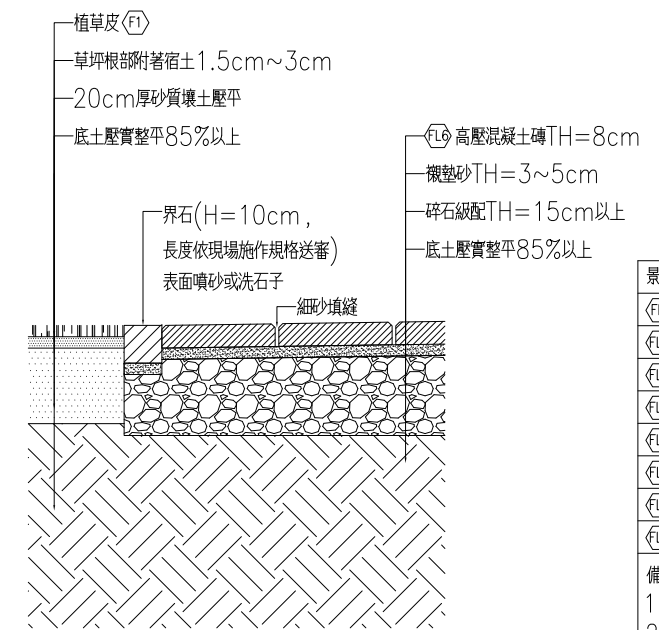
5 柏油與高壓透水磚剖面細部詳圖 A1 S:1/10 A3 S:1/20



6 柏油與草地剖面細部詳圖 A1 S:1/10 A3 S:1/20



7 草地與高壓透水磚剖面細部詳圖 A1 S:1/10 A3 S:1/20



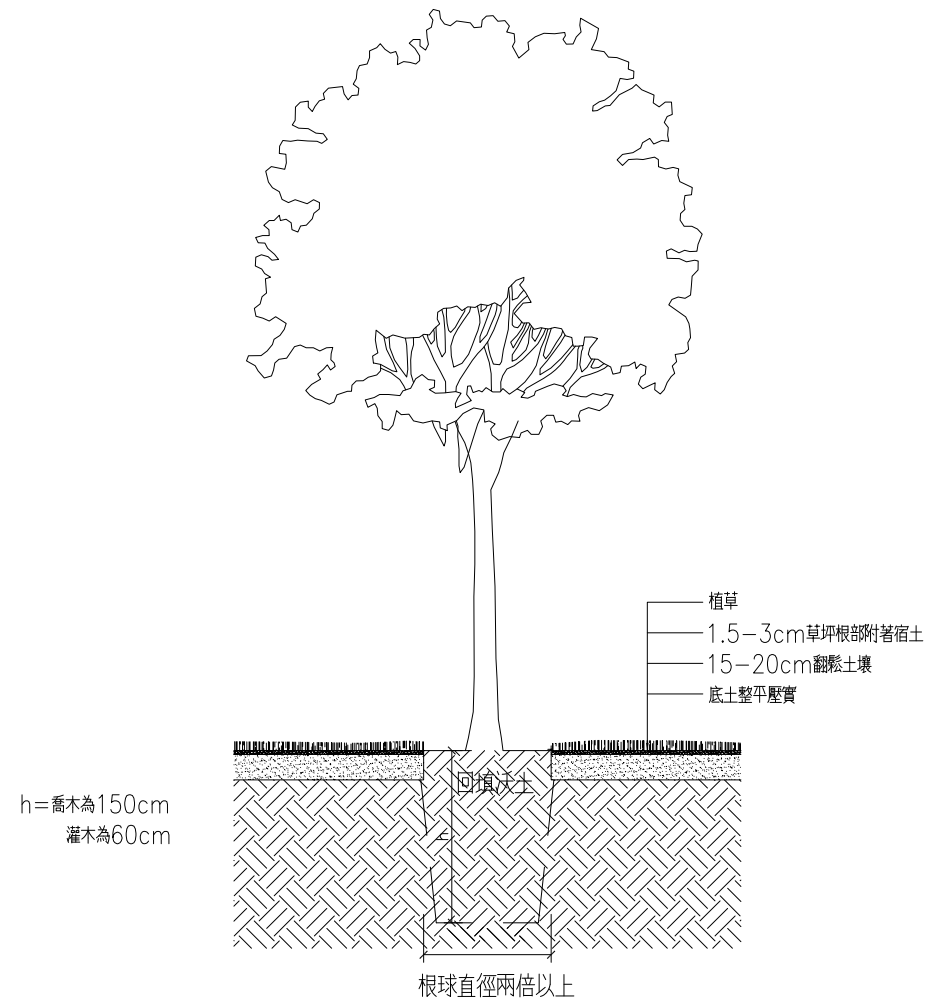
8 草地與崗石磚剖面細部詳圖 A1 S:1/10 A3 S:1/20

景觀鋪面圖例說明:

(FL1)	高壓混凝土磚(厚度6公分)
(FL2)	瀝青混凝土
(FL3)	植草
(FL4)	車行高壓混凝土磚(厚度8公分)
(FL5)	混凝土植草磚(厚度8公分)
(FL6)	高壓混凝土磚(厚度8公分)
(FL7)	紅土
(FL8)	瀝青混凝土(路面載重20噸)

備註:
1. 草種依統需書規定。
2. 開挖範圍邊界上方鋪面留設伸縮縫。
3. 選色選樣，後續請先送監造單位審查，再送業主核定，方可進場施工。相關試驗報告，則送監造單位審查核可方可進場施工。

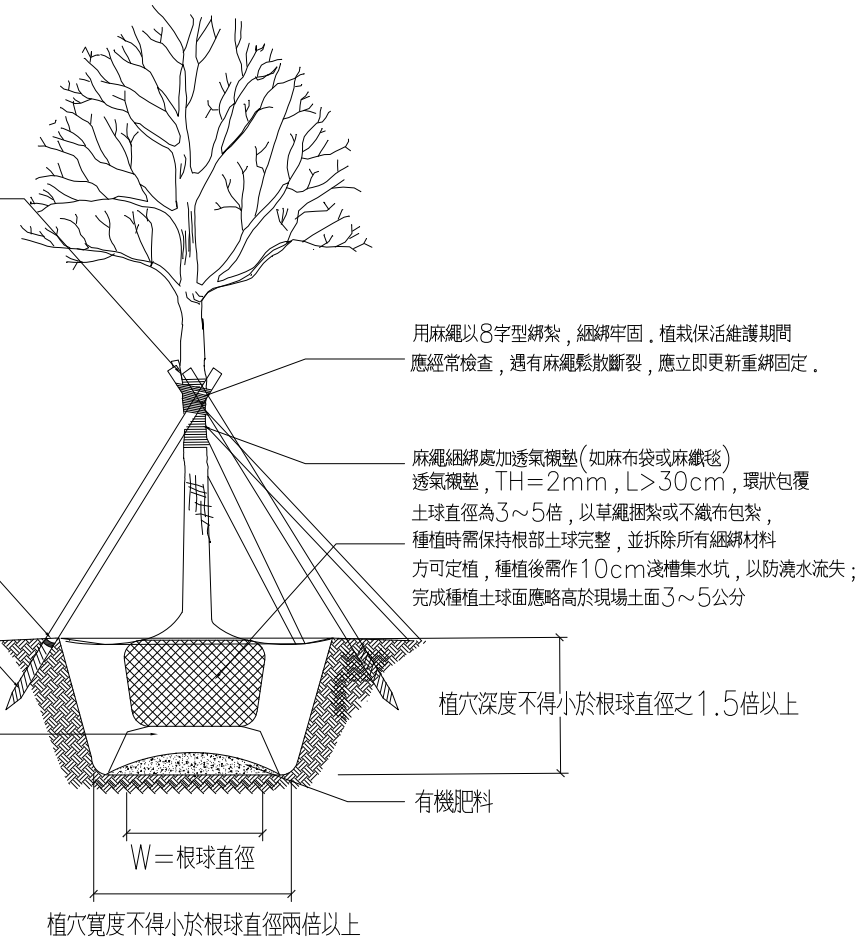
臺南市政府工務局	專案管理單位/監造單位	審核	日期	承包商	繪圖	日期	臺南亞太國際棒球訓練中心統包工程-(第二期工程)	竣工圖號	L411	版次		
	台聯工程顧問股份有限公司 陳信樟建築師事務所	複核	日期	聯鋼營造工程股份有限公司	複核	日期		景觀地坪剖面詳圖		設計圖號	L411	張數
		核定	日期		專任技師	日期						比例



1 植栽穴深度剖面圖 A1 S:1/30 A3 S:1/60

立柱3支須固定包裹於主幹約1/2或略高處，支架尺寸則應配合樹木大小使用，地面釘著點與樹冠圓心角大約120度為原則，以保持樹木平穩，支柱夯入土中深度大於30cm 支柱去皮防腐末端削尖

立柱前原木應於尖端30公分處以白漆作環狀記號，立柱後環狀記號應埋入土中，不得裸露在外
 前端削尖，夯入土內至少30cm以上
 植穴底部施放有機肥5kg/株後，再回填客土堆成基座，略夯實，餘土回填

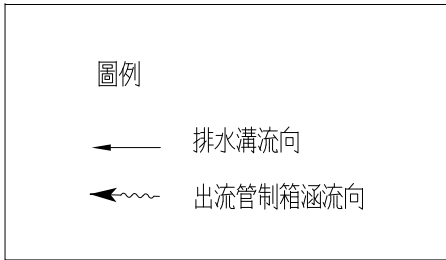
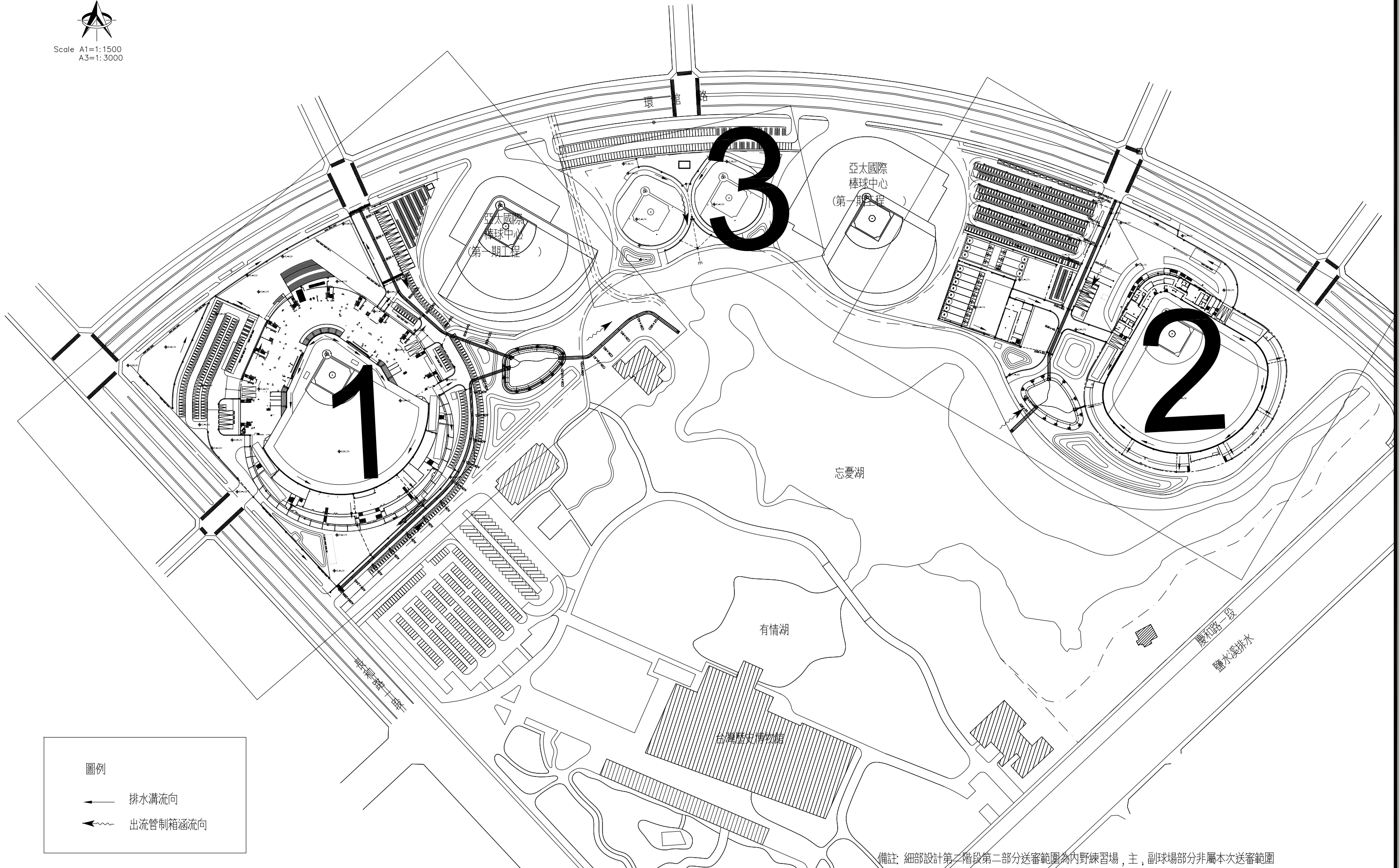


2 綠地喬木施工詳圖 S:none

臺南市政府工務局	專案管理單位/監造單位	審查	日期	承包商	繪圖	日期	臺南亞太國際棒球訓練中心統包工程-(第二期工程)	竣工圖號	L415	版次		
	台聯工程顧問股份有限公司 陳信樟建築師事務所	複核	日期	聯鋼營造工程 股份有限公司	複核	日期		樹穴詳圖	設計圖號	L415	張數	39/76
		核定	日期		專任技師	日期					比例	

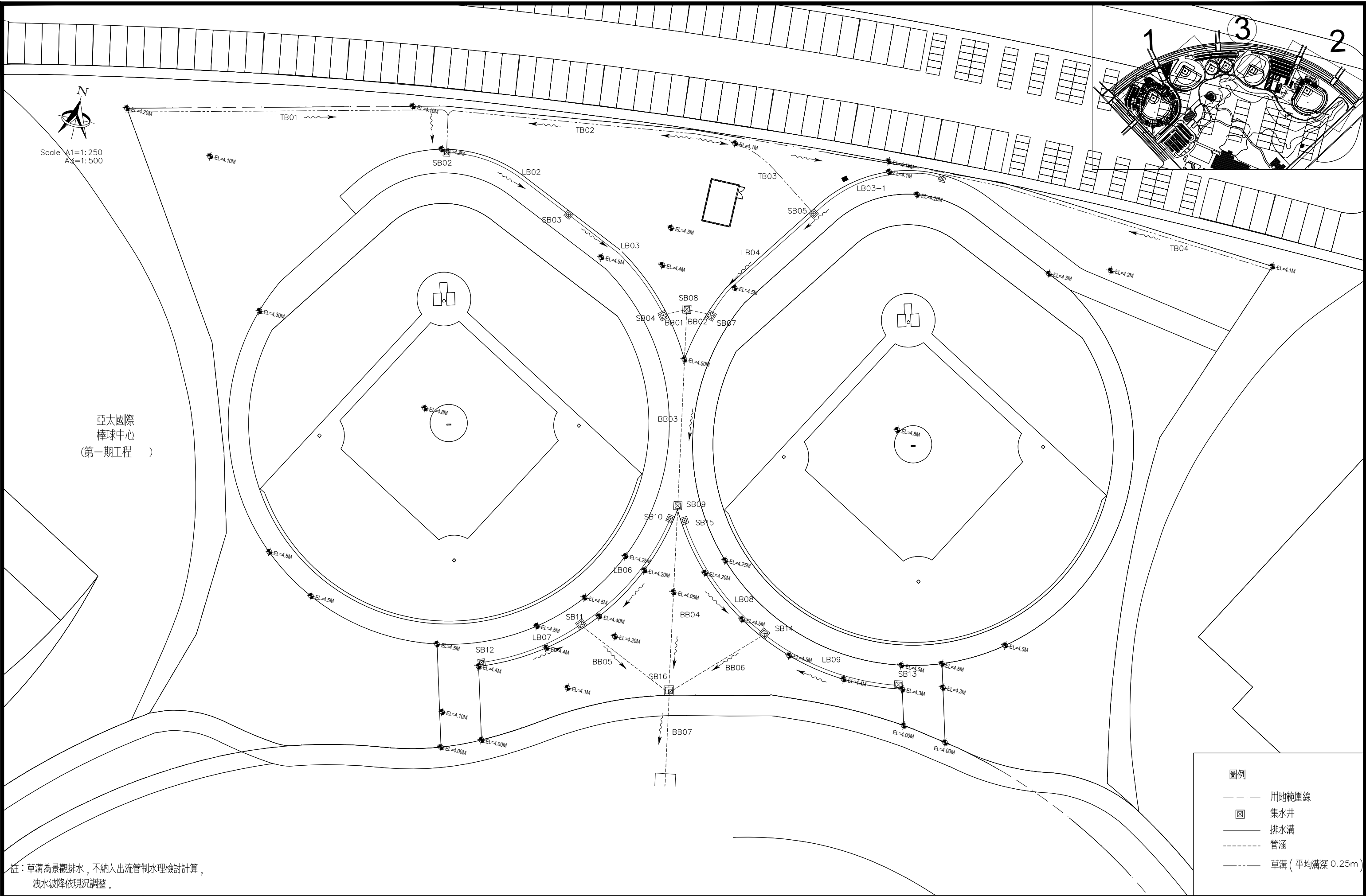


Scale A1=1:1500
A3=1:3000



備註：細部設計第二階段第二部分送審範圍為內野練習場，主、副球場部分非屬本次送審範圍

臺南市政府工務局	專案管理單位/監造單位	審查	日期	承包商	繪圖	日期	臺南亞太國際棒球訓練中心統包工程-(第二期工程)	竣工圖號	M-01	版次		
	台聯工程顧問股份有限公司	複核	日期	聯鋼營造工程股份有限公司	複核	日期		基地排水索引圖	設計圖號	M-01	張數	40/76
	陳信樟建築師事務所	核定	日期		專任技師	日期					比例	



亞太國際
棒球中心
(第一期工程)

圖例	
---	用地範圍線
☒	集水井
—	排水溝
---	管涵
---	草溝 (平均溝深 0.25m)

註：草溝為景觀排水，不納入出流管制水理檢討計算，
洩水波降依現況調整。

臺南市政府工務局	專案管理單位	監造單位	審查	日期	承包商	繪圖	日期	臺南亞太國際棒球訓練中心統包工程 第二期工程 練習場排水圖	竣工圖號	M-04	版次	
	台聯工程顧問股份有限公司	陳信樟建築師事務所	複核	日期	聯鋼營造工程股份有限公司	複核	日期		設計圖號	M-04	張數	41/76
			核定	日期		專任技師	日期				比例	

練習場排水溝尺寸一覽表

編號	銜接構造物 起終點	断面尺寸(m)			地面高(m)		渠底高程(m)		長度(m)	蓋板型式	蓋板數量		備註
		溝寬或 管徑	起點溝深	終點溝深	起點	終點	起點	終點			S1數量	S2數量	
LB02	SB02-SB03	0.60	0.75	0.90	4.30	4.40	3.40	3.35	20.00	S型場鑄蓋板	16.0	4.0	
LB03	SB03-SB04	0.60	0.90	1.00	4.40	4.50	3.35	3.15	20.00	S型場鑄蓋板	16.0	4.0	
LB03-1	SB04-1-SB05	0.60	0.50	0.60	4.20	4.20	3.55	3.45	20.00	S型場鑄蓋板	16.0	4.0	
LB04	SB05-SB07	0.60	0.60	1.00	4.20	4.50	3.45	3.35	20.76	S型場鑄蓋板	17.0	4.0	
LB06	SB10-SB11	0.60	0.60	0.70	4.20	4.40	3.45	3.35	20.00	S型場鑄蓋板	16.0	4.0	
LB07	SB12-SB11	0.60	0.60	0.70	4.40	4.40	3.65	3.35	15.03	S型場鑄蓋板	13.0	3.0	
LB08	SB15-SB14	0.60	0.60	0.75	4.20	4.50	3.45	3.40	18.48	S型場鑄蓋板	16.0	3.0	
LB09	SB13-SB14	0.60	0.60	0.75	4.30	4.50	3.55	3.40	19.48	S型場鑄蓋板	17.0	3.0	
BB01	SB04-SB08	0.60	0.60	0.60	4.50	4.50	3.15	3.10	2.80	-	-	-	
BB02	SB02-SB08	0.60	0.60	0.60	4.50	4.50	3.15	3.10	2.90	-	-	-	
BB03	SB08-SB09	0.60	0.60	0.60	4.50	4.20	3.10	2.85	29.30	-	-	-	
BB04	SB09-SB16	0.60	0.60	0.60	4.20	4.00	2.85	2.60	27.54	-	-	-	
BB05	SB11-SB16	0.60	0.60	0.60	4.40	4.00	3.30	2.55	15.45	-	-	-	
BB06	SB14-SB16	0.60	0.60	0.60	4.50	4.00	3.40	2.55	15.55	-	-	-	
BB07	滯洪池(忘憂湖)	0.60	0.60	0.60	4.00	4.00	2.40	2.30	13.84	-	-	-	聯外排水

* 表格溝長、寬及深均不包含壁厚、板厚或蓋板厚度。

* 渠底坡度說明：渠底坡度之訂定係依據細設圖排水溝洩水方向與渠底起終點高點之規劃訂定洩水坡度。

臺南市政府工務局	專案管理單位 監造單位	審查	日期	承包商	繪圖	日期	臺南亞太國際棒球訓練中心統包工程 第二期工程	竣工圖號	M-05	版次			
	台聯工程顧問股份有限公司 陳信樟建築師事務所	複核	日期		聯鋼營造工程 股份有限公司	複核		日期	基地排水尺寸表	設計圖號	M-05	張數	42/76
		核定	日期			專任技師		日期				比例	

練習場集水井尺寸一覽表

編號	地面高程 (EL.m)	渠底高程 (EL.m)	斷面尺寸(m)			蓋板型式	座標(X)	座標(Y)
			井長	井寬	井深			
SB02	4.30	3.25	0.60	0.60	0.90	E	171540.85	2551436.83
SB03	4.40	3.20	0.60	0.60	1.05	E	171560.40	2551431.90
SB04	4.50	3.00	0.80	0.80	1.15	F	171577.31	2551420.48
SB04-1	4.20	3.40	0.60	0.60	0.65	E	171612.90	2551449.28
SB05	4.20	3.30	0.60	0.60	0.75	F	171595.61	2551440.05
SB07	4.50	3.00	0.80	0.80	1.15	F	171584.16	2551422.02
SB08	4.50	2.95	0.80	0.80	1.20	F	171580.49	2551422.16
SB09	4.20	2.70	0.80	0.80	1.15	F	171585.60	2551393.65
SB10	4.20	3.30	0.60	0.60	0.75	E	171584.95	2551391.52
SB11	4.40	3.15	0.80	0.80	0.90	F	171575.57	2551373.43
SB12	4.40	3.50	0.60	0.60	0.75	E	171562.51	2551364.70
SB13	4.30	3.40	0.60	0.60	0.75	E	171623.15	2551375.09
SB14	4.50	3.25	0.80	0.80	0.90	F	171602.19	2551378.08
SB15	4.20	3.30	0.60	0.60	0.75	E	171587.04	2551391.72
SB16	4.00	2.20	1.00	1.00	1.45	F	171590.36	2551366.79

*表格井長、寬及深均不包含壁厚、板厚或蓋板厚度。

臺南市政府工務局	專案管理單位	審查	日期	日期	日期	臺南亞太國際棒球訓練中心統包工程 第二期工程	竣工圖號	M-06	版次				
	監造單位		日期				日期	日期	集水井尺寸表	設計圖號	M-06	張數	43/76
	台聯工程顧問股份有限公司 陳信樟建築師事務所		日期				日期	日期		專任技師	比例		

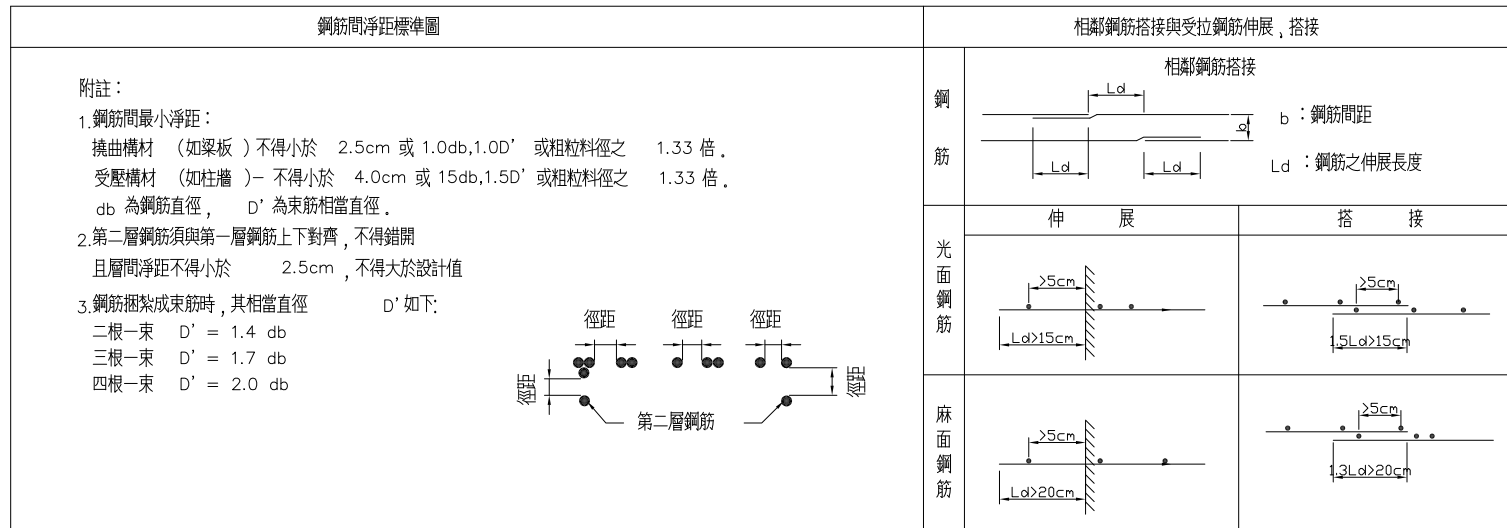
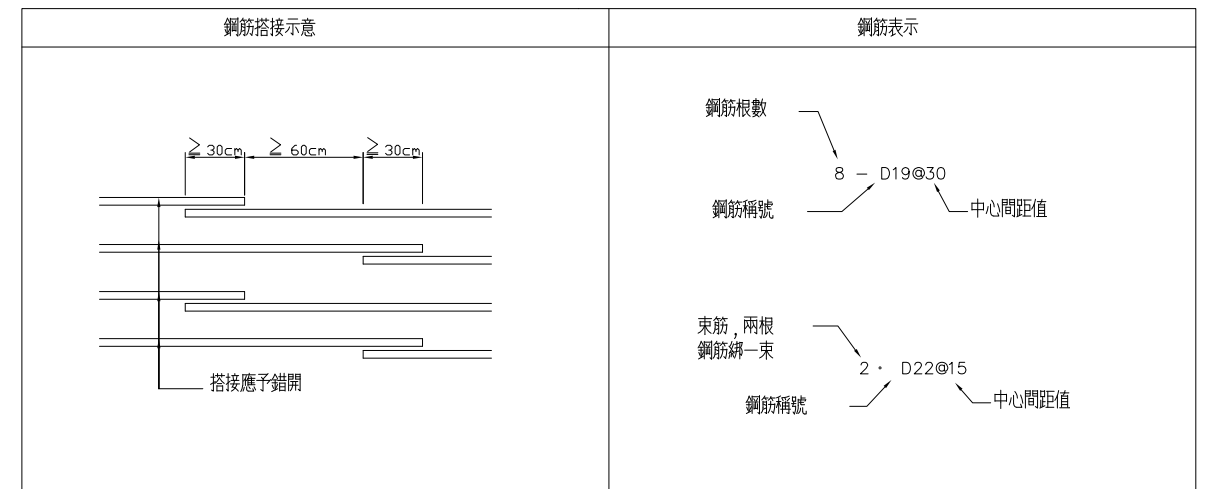
竹節鋼筋受拉伸展長度											單位: cm	
fy kgf/cm ²	fc' kgf/cm ²	鋼筋號數 (Ld)										
		D10 (#3)	D13 (#4)	D16 (#5)	D19 (#6)	D22 (#7)	D25 (#8)	D29 (#9)	D32 (#10)	D36 (#11)		
頂層拉力鋼筋												
2800	210	41(39)	55(52)	69(65)	83(77)	117(90)	134(103)	151(116)	170(131)	189(145)		
	245	38(36)	51(48)	64(60)	77(72)	108(83)	124 (95)	140(108)	157(121)	175(134)		
	280	36(33)	48(45)	60(56)	72(67)	101(78)	116 (89)	131(101)	147(113)	164(126)		
	350	32(30)	45(40)	53(50)	64(60)	91 (70)	104 (80)	117 (90)	132(101)	146(113)		
4200	210	62(58)	83(77)	103(97)	124(116)	176(135)	201(155)	227(175)	255(196)	283(218)		
	245	57(54)	76(72)	96 (90)	115(108)	163(125)	186(143)	210(162)	236(181)	262(202)		
	280	54(50)	71(67)	89 (84)	108(101)	152(117)	174(134)	197(151)	221(170)	245(189)		
350	48(45)	64(60)	80 (75)	96 (90)	136(105)	156(120)	176(135)	197(152)	219(169)			
一般拉力鋼筋												
2800	210	32(30)	42(37)	53(46)	64(55)	90(64)	103(74)	116(83)	131(93)	145(104)		
	245	30(30)	39(34)	49(43)	59(51)	83(60)	95 (68)	108(77)	121(86)	134 (96)		
	280	30(30)	37(32)	46(40)	55(48)	78(56)	89 (64)	101(72)	113(81)	126 (90)		
	350	30(30)	33(30)	41(36)	49(43)	70(50)	80 (57)	90 (64)	101(72)	113 (80)		
4200	210	48(41)	63(55)	79(69)	95(83)	135(97)	155(110)	175(125)	196(140)	218(156)		
	245	41(36)	59(51)	74(64)	88(77)	125(89)	143(102)	162(116)	181(130)	202(144)		
	280	37(32)	55(48)	69(60)	83(72)	117(84)	134 (96)	151(108)	170(121)	189(135)		
350	48(42)	49(43)	62(54)	74(64)	105(75)	120 (86)	135 (97)	152(108)	169(121)			
竹節鋼筋受拉搭接長度 (乙級搭接)												
fy kgf/cm ²	fc' kgf/cm ²	鋼筋號數										單位: cm
		D10 (#3)	D13 (#4)	D16 (#5)	D19 (#6)	D22 (#7)	D25 (#8)	D29 (#9)	D32 (#10)	D36 (#11)		
頂層拉力鋼筋												
2800	210	54(50)	72(67)	90(84)	108(101)	152(117)	174(134)	197(151)	221(170)	245(189)		
	245	50(47)	66(62)	83(78)	100(93)	141(108)	161(124)	182(140)	204(157)	227(175)		
	280	46(44)	62(58)	78(73)	93(87)	132(101)	151(116)	170(131)	191(147)	213(164)		
	350	42(39)	55(52)	69(65)	83(78)	118 (91)	135(104)	152(117)	171(132)	190(146)		
4200	210	81(75)	107(100)	134(126)	161(151)	228(176)	261(201)	295(227)	331(255)	368(283)		
	245	75(70)	99(93)	124(116)	149(140)	211(163)	242(186)	273(210)	307(236)	341(262)		
	280	70(65)	93(87)	116(109)	140(131)	198(152)	226(174)	256(197)	287(221)	319(245)		
350	62(58)	83(78)	104(97)	125(117)	177(136)	202(156)	229(176)	257(197)	285(219)			
一般拉力鋼筋												
2800	210	41(36)	55(48)	69(60)	83(72)	117(84)	134(96)	151(108)	170(121)	189(135)		
	245	38(33)	51(44)	64(55)	77(67)	108(77)	124(89)	140(100)	157(112)	175(125)		
	280	36(31)	48(41)	60(52)	72(62)	101(72)	116(83)	131 (94)	147(105)	164(117)		
	350	32(30)	43(37)	53(46)	64(56)	91(65)	104(74)	117 (84)	132(94)	146(104)		
4200	210	62(54)	83(72)	103(90)	124(108)	176(125)	201(144)	227(162)	255(182)	283(202)		
	245	57(50)	76(66)	96(83)	115(100)	163(116)	186(133)	210(150)	236(168)	262(187)		
	280	54(47)	71(62)	89(78)	108 (93)	152(109)	174(124)	197(140)	221(158)	245(175)		
350	48(42)	65(56)	80(70)	96 (84)	136 (97)	156(111)	176(126)	197(141)	219(157)			
附註	1. 使用本表時鋼筋須有籠筋圈束，鋼筋淨間距需 1.0db 以上，並達最低鋼筋量之要求，其中 () 內數值為設計規範抗震設計特別規定之伸展長度。 2. 若符合下列條件時，上表值可再乘下列係數，但經修正後不得小於 () 內之值。 a. 若淨間距可達 2db 以上或採用 fy=4200kgf/cm ² 之籠筋者0.89 (0.67/0.75) b. 輕質混凝土1.30 c. 鋼筋塗佈環氧樹脂者1.20 3. 所謂頂層鋼筋即水平鋼筋下混凝土一次澆置厚度大於 30cm 者。 4. 鋼筋伸展長度除本表列述者外，可依實際狀況參照設計規範詳細計算個別之伸展長度。 5. 本表所列搭接長度為乙級搭接長度，若符合規範之甲級搭接標準，上表值可除以 1.3，(即 1.0Ld) 但不得小於 30cm(甲級搭接：在規定搭接長度內鋼筋之使用量至少為分析值之兩倍，且搭接鋼筋面積百分比小於 50%時。) 6. 經依現場狀況檢核搭接長度後，其施工性能不佳者，應採用其它之錨定或續接 (如續接器或銲接等) 方式。 7. 伸展或搭接長度用於板牆等未受圍束之鋼筋，若鋼筋淨間距可達 2db 以上時，其伸展或搭接長度依本表乘 0.89 使用之，以但不得小於 30cm。											

標準彎鉤												
彎鉤種類	主筋						箍筋或肋筋					
	<p>D = 6db(D10~D25) = 8db(D29~D36) = 10db(D39 以上)</p>						<p>D = 6db(D19~D25) = 8db(D29~D36) = 10db(D39 以上)</p>					
附註 1. 採用本圖之伸展長度時，其標準彎鉤之曲率半徑及延伸長均應符合上述標準。 2. 鋼筋受壓時不計彎鉤之伸展效應。 3. D16 或較小之肋筋或箍筋，其彎曲內直徑不得小於 4db。												
fy kgf/cm ²	fc' kgf/cm ²	竹節鋼筋受壓搭接長度										單位: cm
		D10 (#3)	D13 (#4)	D16 (#5)	D19 (#6)	D22 (#7)	D25 (#8)	D29 (#9)	D32 (#10)	D36 (#11)		
2800	≥210	30	30	32	38	44	50	57	64	71		
4200	≥210	30	38	47	57	66	76	86	96	107		
附註 1. 當混凝土之 fc' < 210 kgf/cm ² 時，搭接長度須增加 1/3(即上表乘 1.33)。 2. 不同直徑之受壓鋼筋搭接時，其搭接長度應為大號鋼筋之伸展長度或小號鋼筋之搭接長度兩者之大值。												
fy kgf/cm ²	fc' kgf/cm ²	竹節鋼筋受壓伸展長度										單位: cm
		D10 (#3)	D13 (#4)	D16 (#5)	D19 (#6)	D22 (#7)	D25 (#8)	D29 (#9)	D32 (#10)	D36 (#11)		
2800	210	20	20	24	28	33	38	42	47	53		
	245	20	20	23	26	30	35	39	44	49		
	280	20	20	20	24	28	32	36	41	46		
	350	20	20	20	23	27	31	35	39	43		
4200	210	21	28	35	42	49	56	63	71	79		
	245	20	26	32	39	45	52	59	66	73		
	280	20	24	30	36	42	48	55	61	68		
350	20	23	29	34	40	46	52	58	65			
附註 1. 受壓鋼筋採用 D10@10 以上之螺絲筋或 D13@10 以上之橫箍筋者，上表值可乘 0.75，但不得小於 20cm。 2. 柱主鋼筋在設計載重下，只承受壓力時，方可採用本表之值。												
CNS 竹節鋼筋重量及主筋標準彎鉤延伸長					具標準彎鉤竹節鋼筋之受拉伸展長度 (Ldh)							單位: cm
標準直徑 (號數)	直徑 db (mm)	斷面積 (cm ²)	重量 (kgf/m)	主筋延伸長 12db (cm)	fy=2800			fy=4200				
					fc'=210	fc'=245	fc'=280	fc'=210	fc'=245	fc'=280	fc'=350	
D10 (#3)	9.53	0.713	0.560	12	15(15)	15(15)	15(15)	15(17)	15(15)	15(15)	15(15)	
D13 (#4)	12.7	1.267	0.994	16	15(15)	15(15)	15(15)	19(22)	18(20)	17(19)	15(17)	
D16 (#5)	15.9	1.986	1.560	19	16(18)	15(17)	15(16)	24(28)	22(26)	21(24)	19(21)	
D19 (#6)	19.1	2.865	2.250	23	19(22)	18(21)	17(19)	29(33)	27(31)	25(29)	23(26)	
D22 (#7)	22.2	3.871	3.040	27	23(26)	21(24)	20(22)	34(39)	31(36)	29(33)	26(30)	
D25 (#8)	25.4	5.067	3.980	31	26(29)	24(27)	22(26)	39(44)	36(41)	33(38)	30(34)	
D29 (#9)	28.7	6.469	5.080	35	29(33)	27(31)	25(29)	44(50)	40(46)	38(43)	34(39)	
D32 (#10)	32.2	8.143	6.390	39	33(37)	30(35)	28(32)	49(56)	45(52)	42(48)	38(43)	
D36 (#11)	35.8	10.070	7.900	43	36(42)	34(38)	31(36)	54(62)	50(58)	47(54)	42(48)	
附註	1. 使用本表時其彎鉤鋼筋側面保護層須大於 6.5cm；90°彎鉤直線延長段應置於柱或邊構件圍束區內，且保護層大於 5cm，若有下列條件時，上表值再乘該項係數，但經修正後不得少於 () 內之值。 a. 不能符合上述基本條件者1.3 b. 於伸展長內配置 間距之籠筋者 3db0.8 c. 輕質混凝土1.3 d. 鋼筋塗佈環氧樹脂者1.2 2. 上表 () 內數值為抗震設計之最小伸展長度。 3. 不符合本表條件或情況特殊者，另依設計規範相關規定計算之。											

附註
1. 本圖所指之設計規範為內政部「混凝土結構設計規範」(100年07月版)。
2. 本圖繪製參考：臺北市結構技師公會製作之鋼筋混凝土 (V5.0版)標準圖。

臺南市政府工務局	專案管理單位/監造單位	審查	日期	承包商	繪圖	日期	臺南亞太國際棒球訓練中心統包工程(第二期工程) 一般結構鋼筋標準圖(-)	竣工圖號	STD-01	版次	
	台聯工程顧問股份有限公司 陳信樟建築師事務所	複核	日期	聯鋼營造工程 股份有限公司	複核	日期		設計圖號	STD-01	張數	44/76
		核定	日期		專任技師	日期				比例	

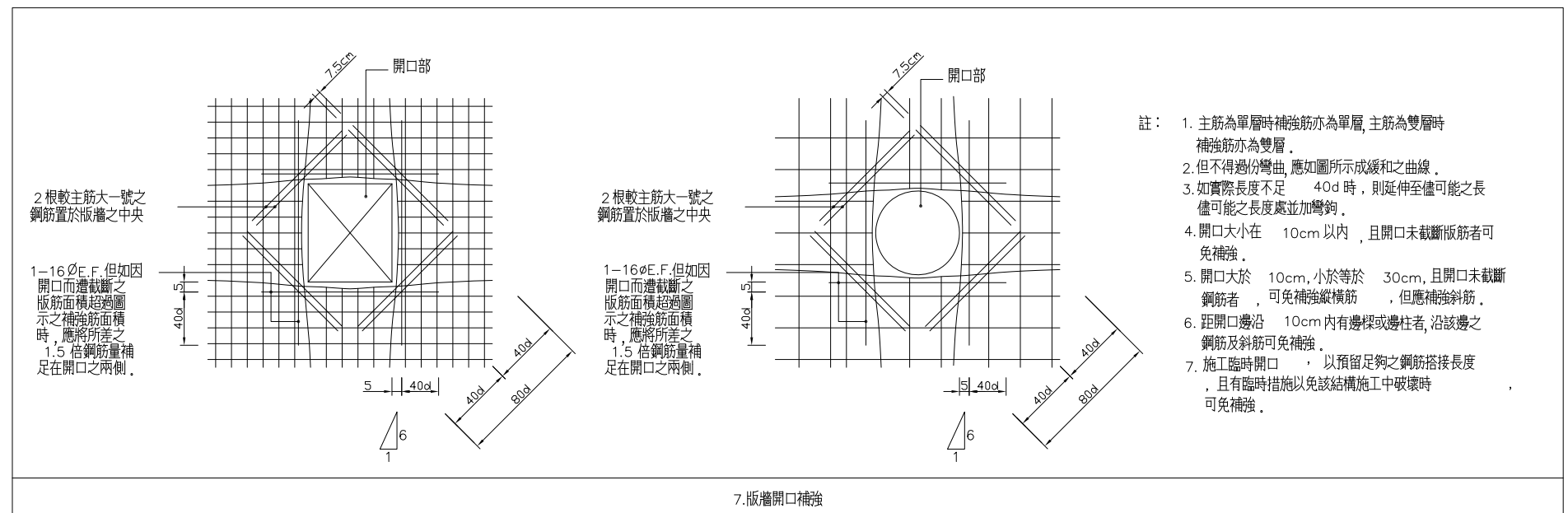
現場澆置混凝土 (非預力) 鋼筋之最小保護層					單位 : mm
狀況		板, 牆, 格柵及牆板	梁, 柱及基腳	薄殼及摺板	附註
不受風雨侵襲且不接觸土壤者	鋼線或 $db \leq 16\text{mm}$ 鋼筋	20	40	15	1. 鋼筋保護層厚度為最外層鋼筋外面至混凝土表面間之淨距離。 2. 保護層之量測：有橫向鋼筋者量至箍筋表面，無橫向鋼筋者量至外層主鋼筋之表面。 3. 受風雨侵襲情況係指直接暴露於溫濕度變化，但梁、柱、薄殼底面並不認為直接暴露，除非承受乾濕度交替變化作用者。 4. 本表適用於現場澆置之非預力混凝土。
	$19\text{mm} < db \leq 36\text{mm}$ 鋼筋	20	40	20	
	$db > 36\text{mm}$ 鋼筋	40	40	20	
受風雨侵襲或與土壤接觸者	鋼線或 $db \leq 16\text{mm}$ 鋼筋	40	40	40	
	$db > 16\text{mm}$ 鋼筋	50	50	50	
直接澆置於土壤或岩石或經常與水及土壤接觸者		75	75	-	
與海水或腐蝕性環境接觸		100	100	-	



- 附註：
- 除工程司准許外，所有鋼筋必須冷彎。
 - 除圖面註明或工程司准許外，不得將鋼筋部分埋入混凝土後再行彎曲之。
 - 頂層鋼筋即水平鋼筋下混凝土一次澆置厚度大於 30cm 者。
 - 鋼筋之搭接應交錯排列，在規定搭接長度內搭接鋼筋面積之最高百分率為 50%。
 - 本圖所指之設計規範為內政部「混凝土結構設計規範」(100 年 07 月版)。
 - 本圖繪製參考「臺北市結構技師公會製作之鋼筋混凝土 (V5.0 版) 標準圖」。

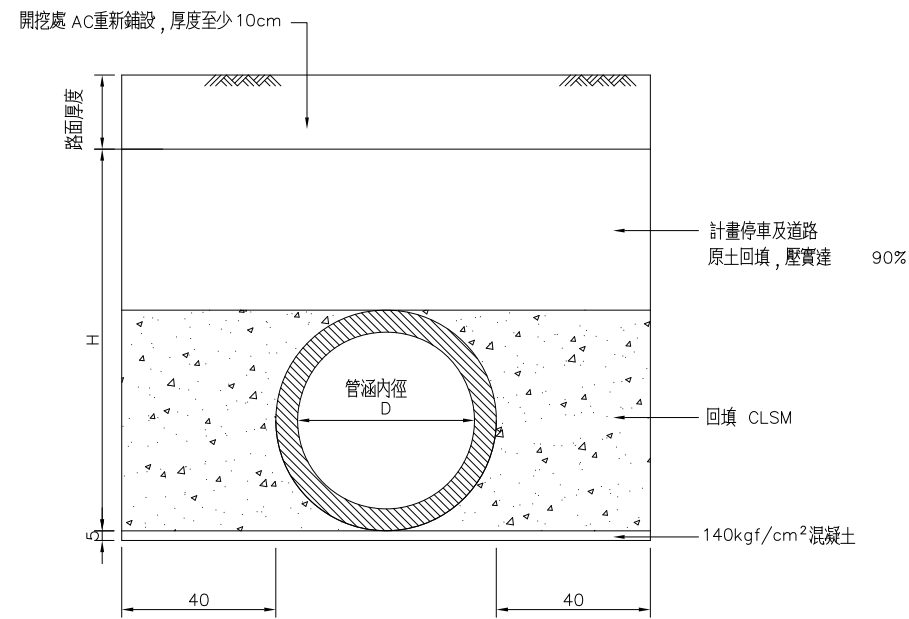
鋼筋斜接標準長度			單位 : cm	
圖示	角度 α	長度 S		
	0°~10°	0.5L(*1)		
		10°~30°	0.6L	
		30°~50°	0.7L	
		50°~65°	0.8L	
		65°~80°	0.9L	
		80°~90°	1.0L	

附註：
鋼筋斜接最小長度除設計圖另有註明外，均按本表所示之標準長度相接。
*1 字母 L 表示鋼筋搭接標準長度，如表一
*2 若混凝土厚度不足鋼筋無法伸直時，將 "S" 段照圖示方法彎曲或設置標準彎鉤。
*3 此段長度應儘可能伸至 "C" 值 (最小保護層厚) 限制處。



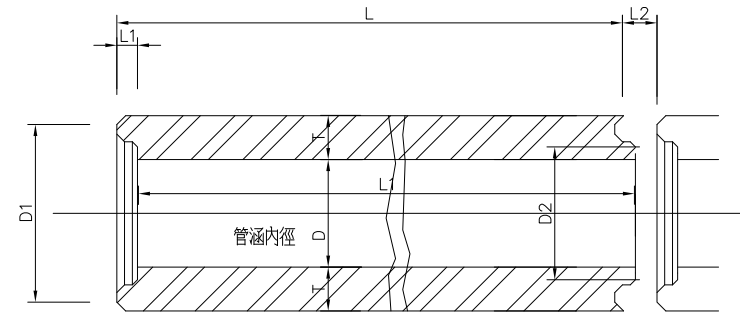
- 註：
- 主筋為單層時補強筋亦為單層，主筋為雙層時補強筋亦為雙層。
 - 但不得過份彎曲，應如圖所示成緩和之曲線。
 - 如實際長度不足 40d 時，則延伸至儘可能之長儘可能之長度處並加彎鉤。
 - 開口大小在 10cm 以內，且開口未截斷版筋者可免補強。
 - 開口大於 10cm，小於等於 30cm，且開口未截斷鋼筋者，可免補強縱橫筋，但應補強斜筋。
 - 距開口邊沿 10cm 以內有邊樑或邊柱者，沿該邊之鋼筋及斜筋可免補強。
 - 施工臨時開口，以預留足夠之鋼筋搭接長度，且有臨時措施以免該結構施工中破壞時可免補強。

臺南市政府工務局	專案管理單位/監造單位	審查	日期	承包商	繪圖	日期	臺南亞太國際棒球訓練中心統包工程-(第二期工程) 一般結構鋼筋標準圖(二)	竣工圖號	STD-02	版次	
	台聯工程顧問股份有限公司 陳信樟建築師事務所	複核	日期	聯鋼營造工程 股份有限公司	複核	日期		設計圖號	STD-02	張數	45/76
		核定	日期		專任技師	日期				比例	



管涵埋設施工大樣圖

N.T.S.
單位：cm

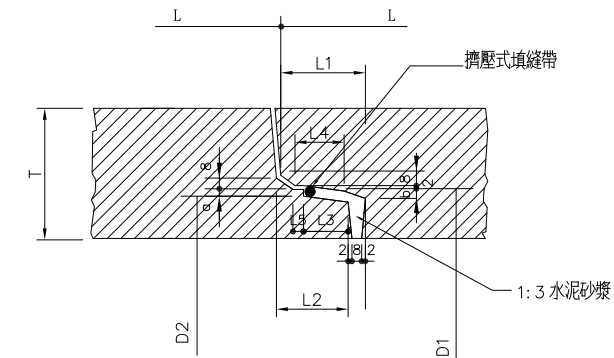


B型接頭平面圖

N.T.S.

鋼筋混凝土管尺寸一覽表 厚管 () 單位：mm

採用管徑	管徑	管厚	a	b	D1	D2	L1	L2	L3	L4	L5
	400	70	7	9	470	454	48	38	16	24	8
	500	86	7	9	586	570	52	42	18	28	10
●	600	87	7	9	687	671	52	42	18	28	10
	700	88	7	9	788	772	52	42	18	28	10
	800	100	7	9	900	884	52	42	18	28	10
	900	105	7	9	1003	987	57	47	23	33	10
	1000	110	7	9	1108	1092	57	47	23	33	10
	1200	125	7	9	1320	1304	57	47	23	33	10
	1350	138	7	9	1480	1464	62	52	27	37	10
	1500	150	7	9	1641	1625	62	52	27	37	10
	1650	162	7	9	1749	1733	62	52	27	37	10
	1800	175	7	9	1961	1945	62	52	27	37	10
	2000	210	7	9	2189	2173	67	57	27	42	15



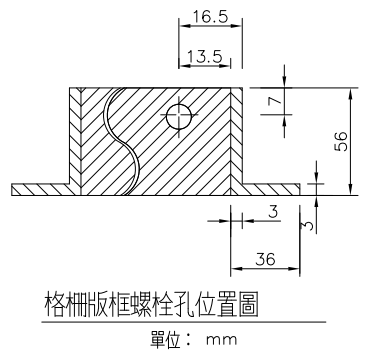
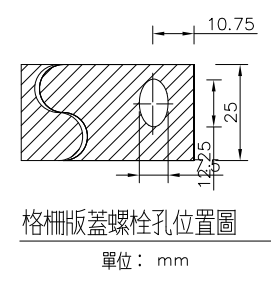
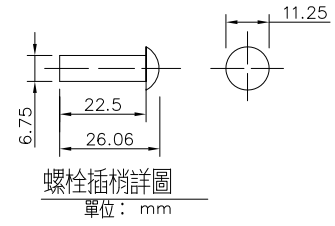
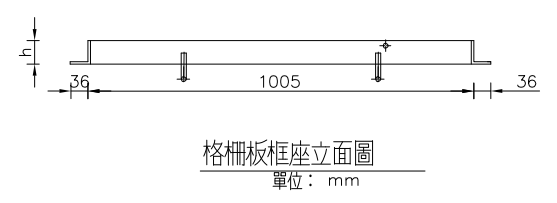
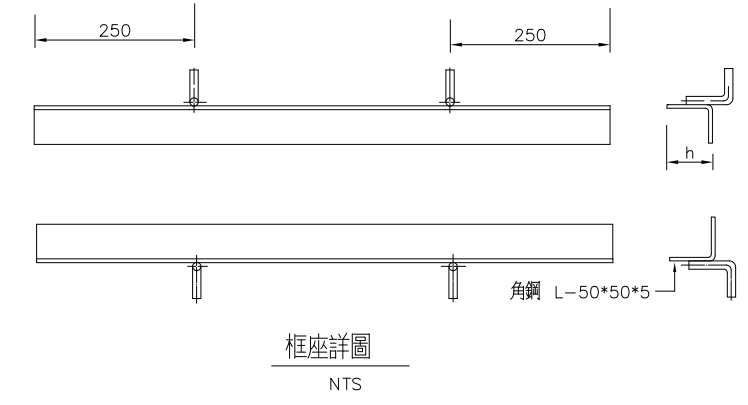
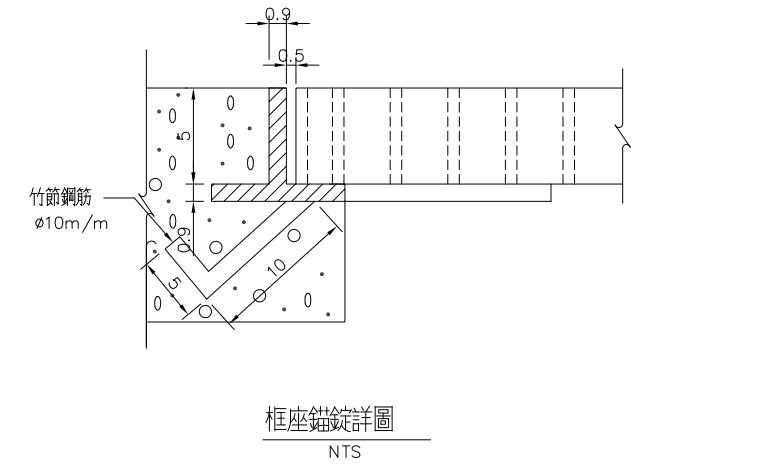
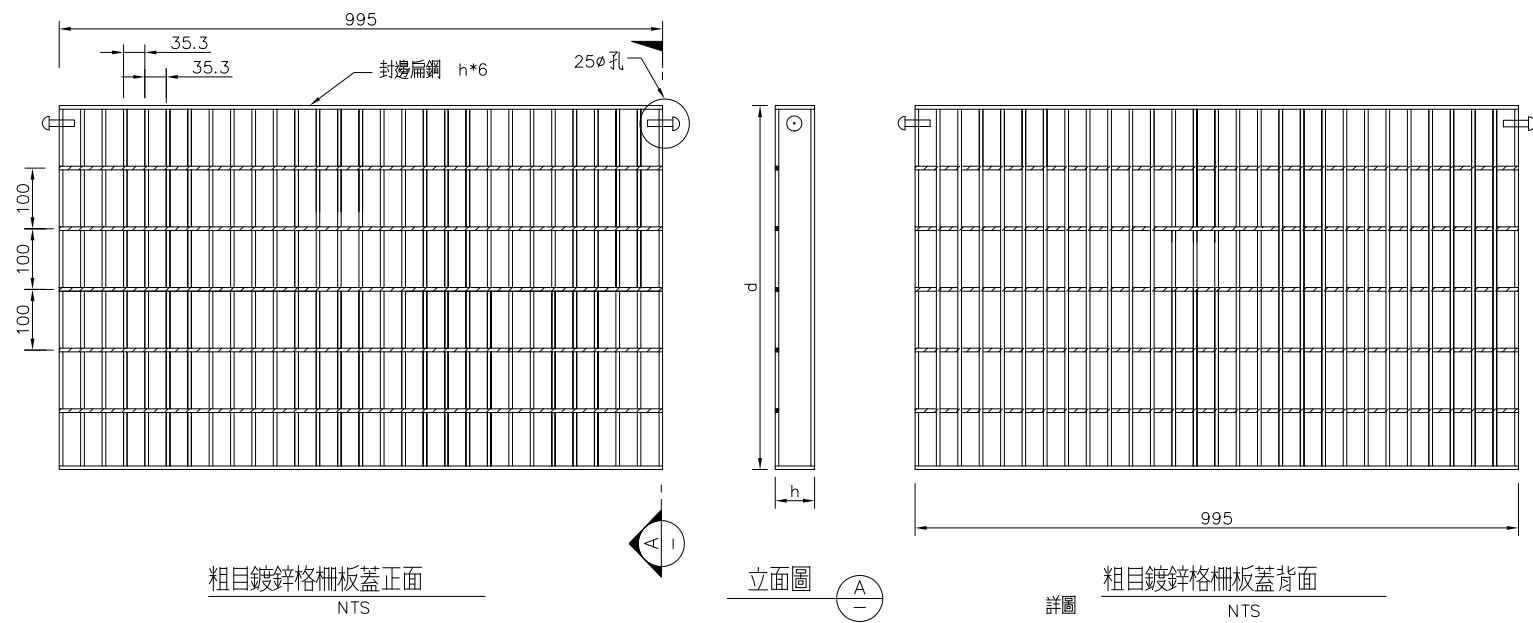
B型接頭剖面圖

N.T.S.

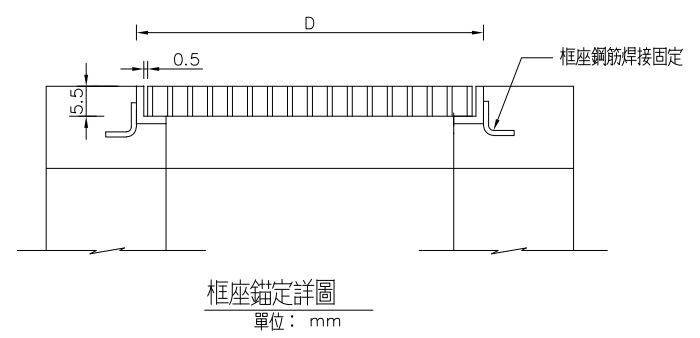
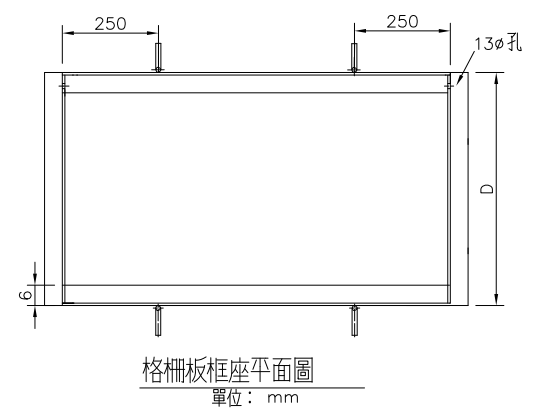
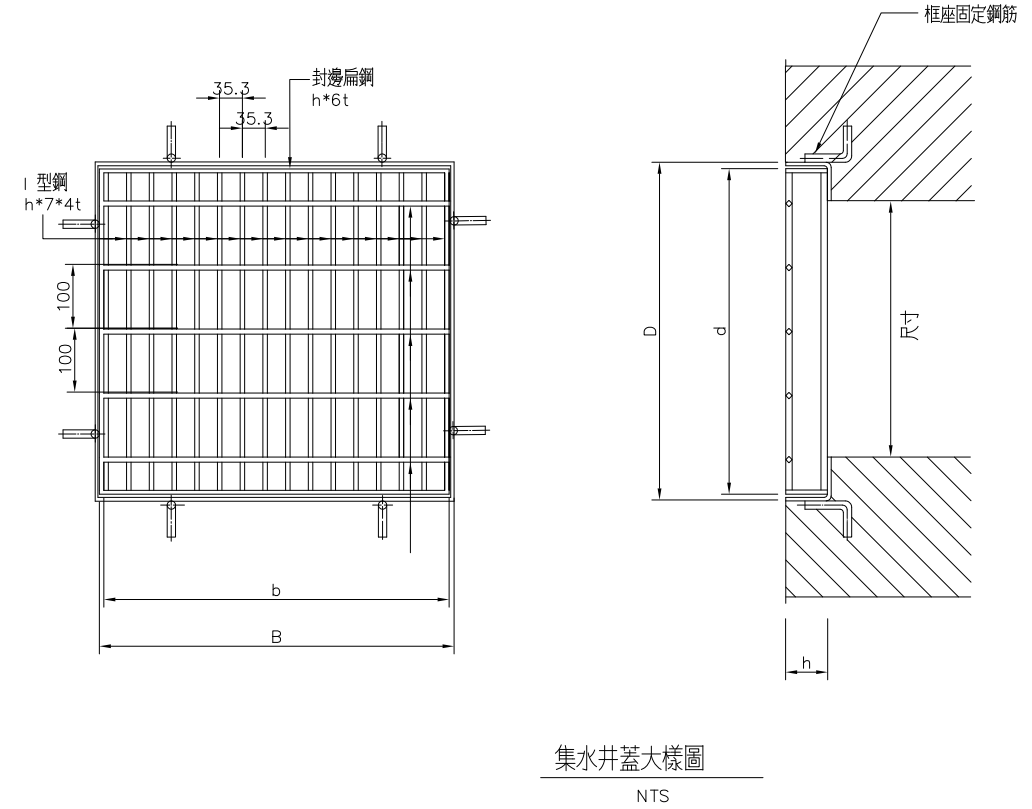
註：

1. 本圖之尺寸除特別註明者外，均以cm為單位。
2. 與人孔相接之RCP 於接頭處需以無收縮 1:3 水泥砂漿填縫。
3. 人孔施築時，開口處由工地工程師依現地調整。
4. 混凝土管須符合CNS 483 A1001規定，並依CNS 483 A3003 檢核。
5. 鋼筋混凝土 D ≥ 800mm者，使用基座。

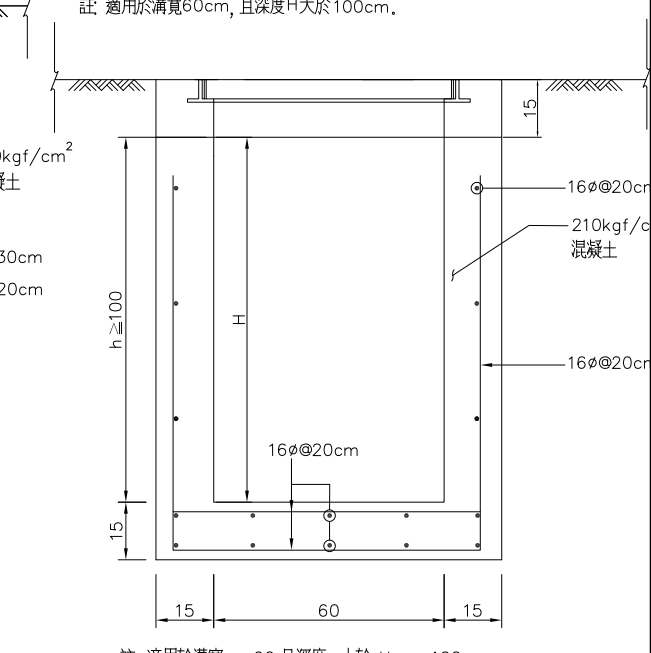
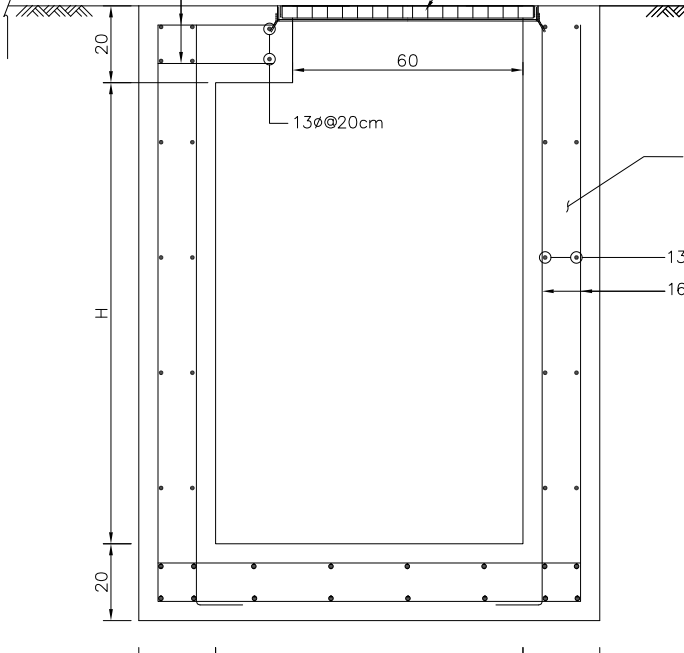
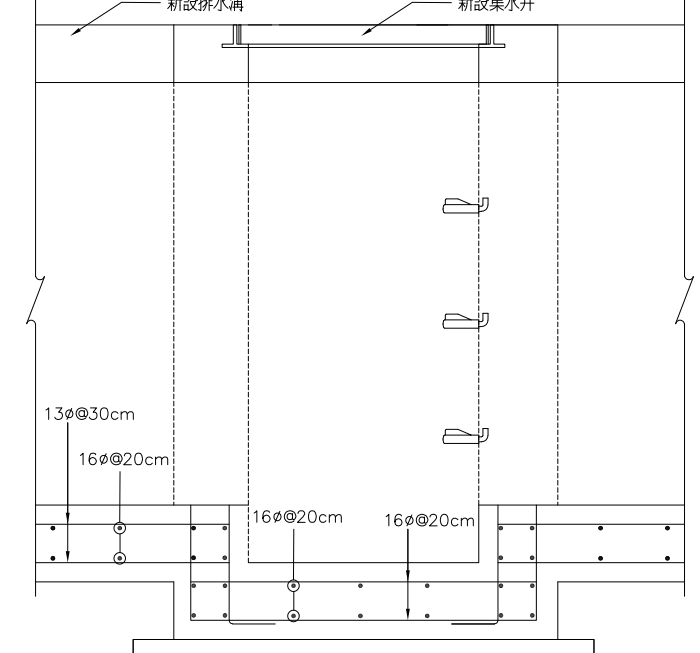
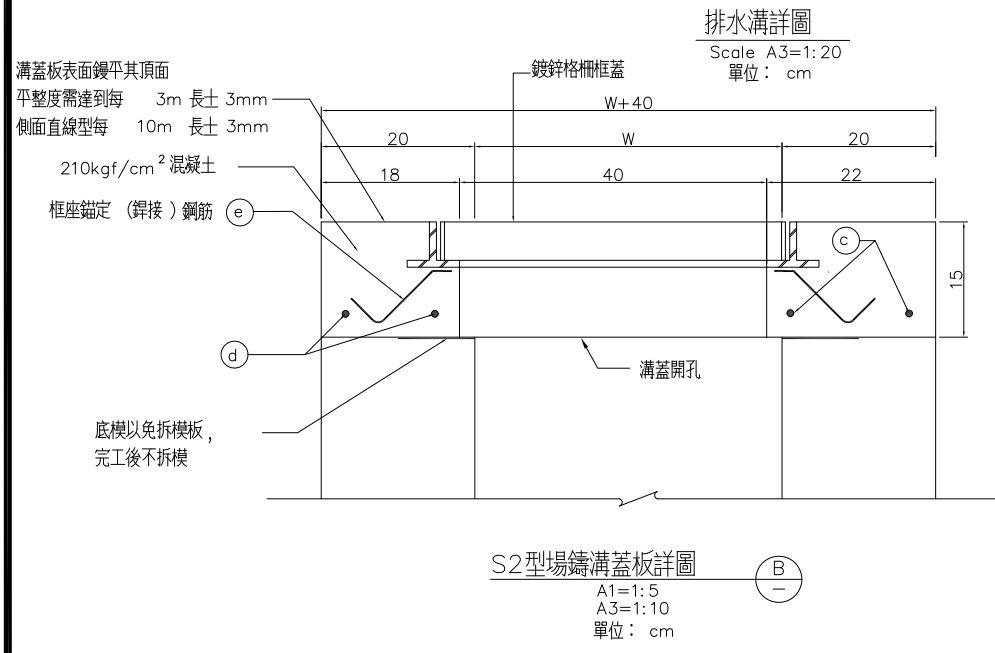
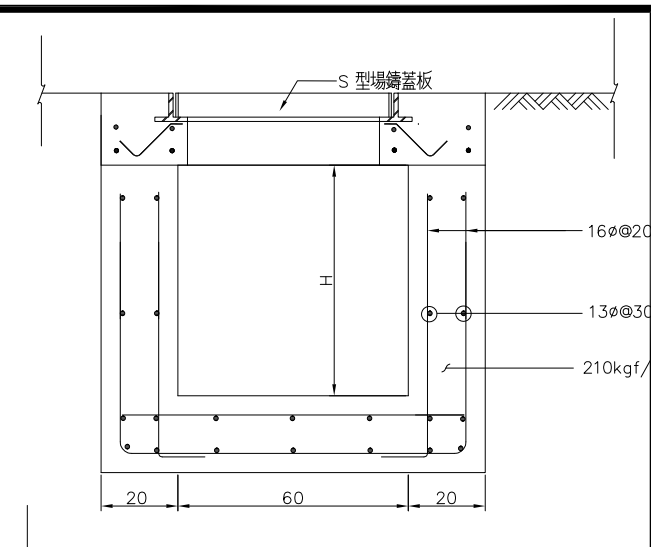
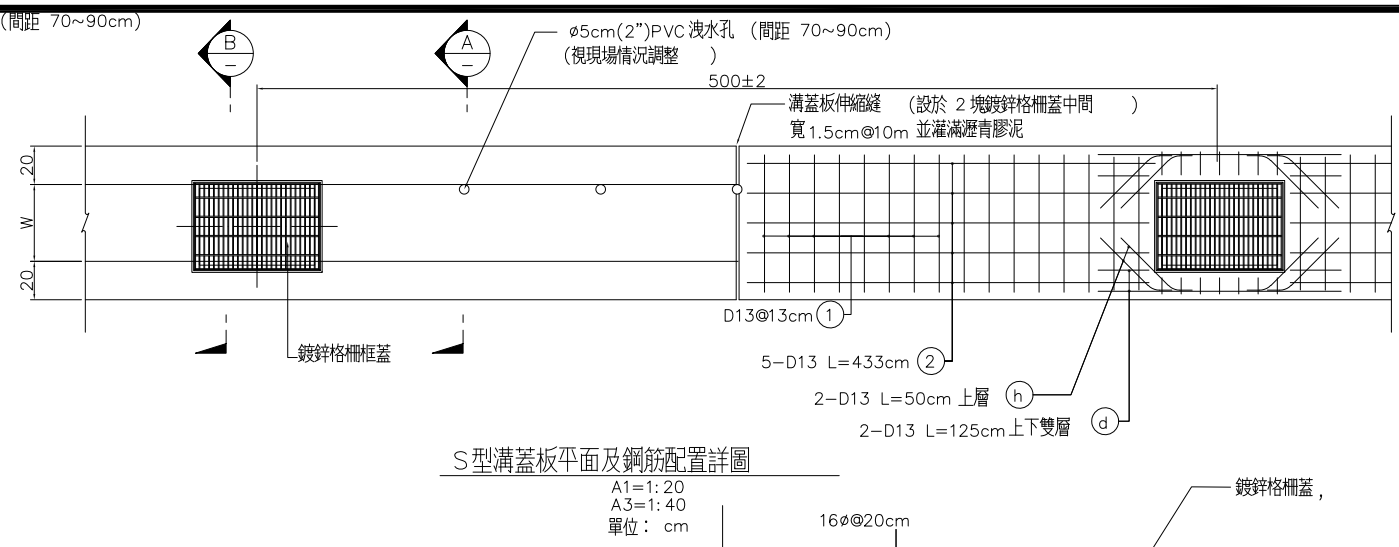
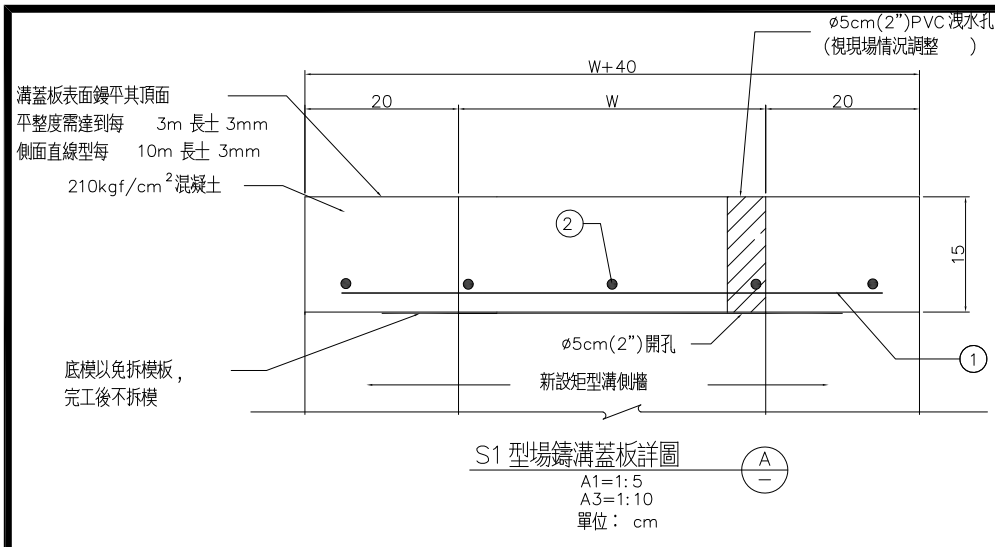
臺南市政府工務局	專案管理單位/監造單位	審查	日期	承包商	繪圖	日期	臺南亞太國際棒球訓練中心統包工程(第二期工程)	竣工圖號	STD-05	版次	
	台聯工程顧問股份有限公司	複核	日期	聯鋼營造工程股份有限公司	複核	日期		設計圖號	STD-05	張數	46/76
	陳信樟建築師事務所	核定	日期		專任技師	日期				比例	



- 熱浸鍍鋅格柵板相關說明：
- 1.本工程採用溝寬及井寬600mm圖面僅供參考，實際格柵詳細尺寸及重量，請承商於施工階段提出，並需經PCM及現場工程司同意後方可使用。
 - 2.熱鍍鋅隔柵板蓋(封邊除外)需用高週波全自動接溶機接溶，不得造成母材料溶蝕。
 - 3.材料：全部使用 CNS SS400 鋼材。
 - 4.隔柵板製造成型後，均須熱度鋅表面處理，鍍鋅量：600g/cm² 以上。(符合 CNS1247之規定)
 - 5.封邊：隔柵板兩邊以 h*6mm之扁鋼，焊渣應清除乾淨。
 - 6.框座錨錠型式可用鐵鍊或插銷型式均可。



臺南市政府工務局	專案管理單位/監造單位	審查	日期	承包商	繪圖	日期	臺南亞太國際棒球訓練中心統包工程(第二期工程)	竣工圖號	STD-07	版次	
	台聯工程顧問股份有限公司	複核	日期	聯鋼營造工程股份有限公司	複核	日期		設計圖號	STD-07	張數	47/76
	陳信樟建築師事務所	核定	日期		專任技師	日期				比例	



S1 型場鑄溝蓋板 (板厚 = 15cm) 每處數量 每處以 (1m 計)

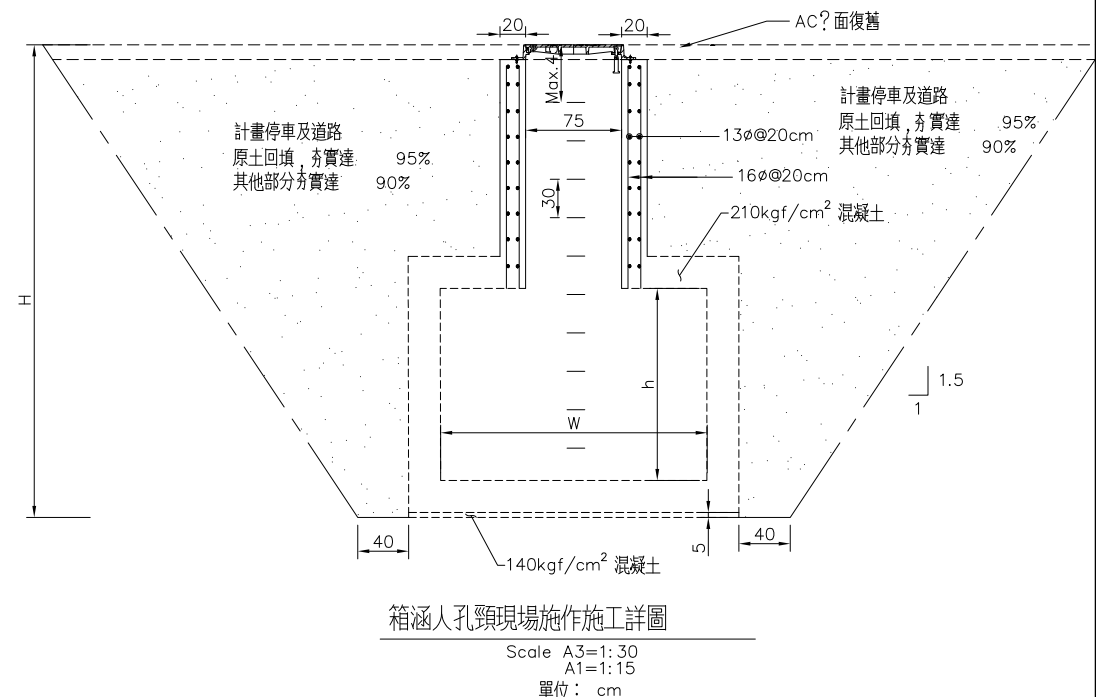
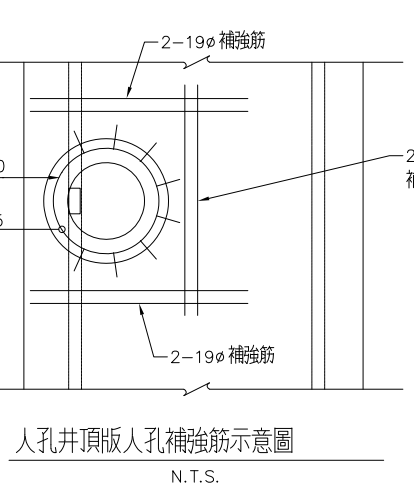
選用	溝寬 W	鋼筋表						總重量 (kg)		混凝土體積 (m ³)
		① D13@15cm		② 10-D13		鋼筋直徑		D13		
		長度	支數	長度	支數	重量	重量			
	40	70	7	4.88	103.5	5	5.40	10.28	0.120	
	50	80	7	5.57	103.5	5	5.40	10.97	0.135	
●	60	90	7	6.27	103.5	5	5.40	33.79	0.150	

單位: cm

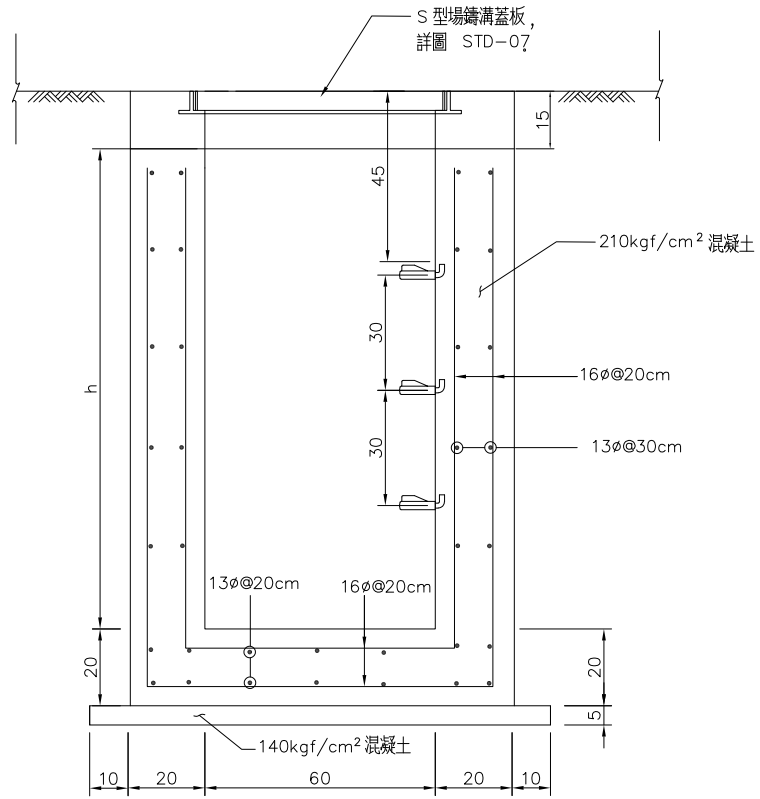
S2 型場鑄溝蓋板 (板厚 = 15cm) 每處數量 每處以 (1m 計)

選用	溝寬 W	鋼筋表												總重量 (kg)			混凝土體積 (m ³)	
		c 4-D13			d 4-D13			e 4-D10			h 8-D13 (上層)			直徑	W=40	W=50		W=60
		長度	支數	重量	長度	支數	重量	長度	支數	重量	長度	支數	重量					
	40	185.0	4	7.36	125.0	4	4.98	17.5	4	0.39	50.0	16	7.95	D10	0.39	0.39	0.39	0.101
	50	185.0	4	7.36	125.0	4	4.98	17.5	4	0.39	50.0	16	7.95	D13	20.29	20.29	20.29	0.116
●	60	185.0	4	7.36	125.0	4	4.98	17.5	4	0.39	50.0	16	7.95					0.125

單位: cm

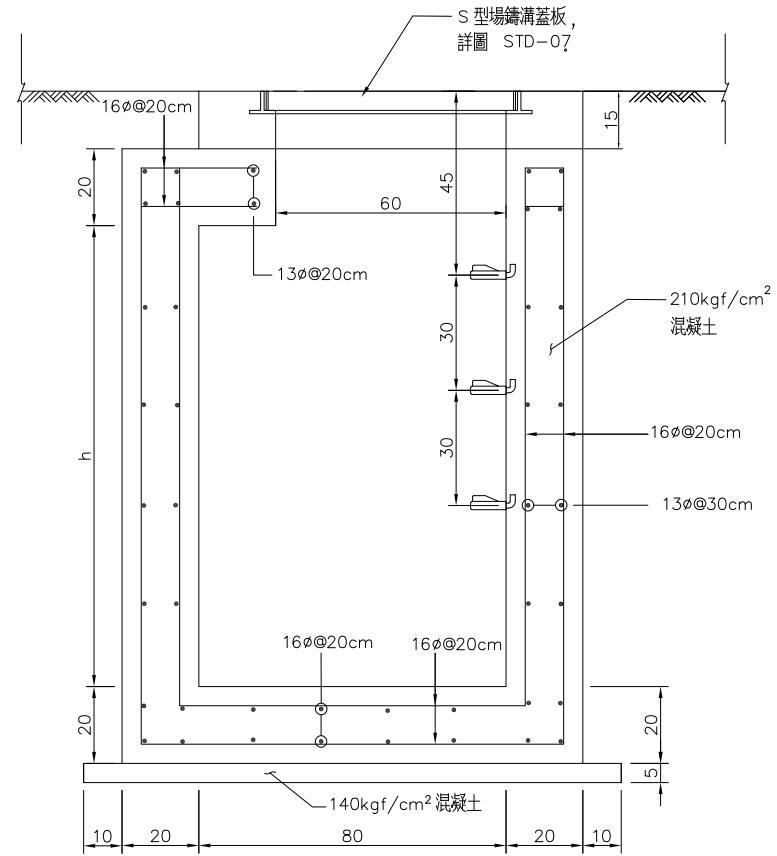


臺南市政府工務局	專案管理單位/監造單位	審查	日期	承包商	繪圖	日期	臺南亞太國際棒球訓練中心統包工程-(第二期工程)	竣工圖號	STD-09	版次	
	台聯工程顧問股份有限公司 陳信樟建築師事務所	複核	日期	聯鋼營造工程股份有限公司	複核	日期		設計圖號	STD-09	張數	48/76
		核定	日期		專任技師	日期		比例			



註：集水井總深度達1.30m需設置踏步。

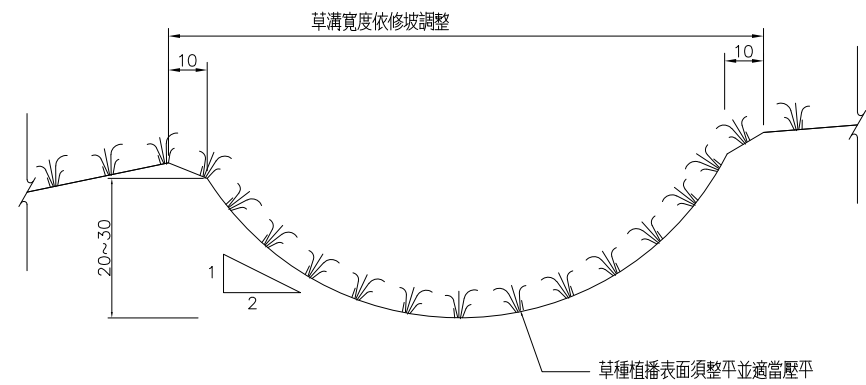
新設 E型集水井詳圖
N.T.S.
單位：cm



註：集水井總深度達1.30m需設置踏步。

新設 F型集水井詳圖
N.T.S.
單位：cm

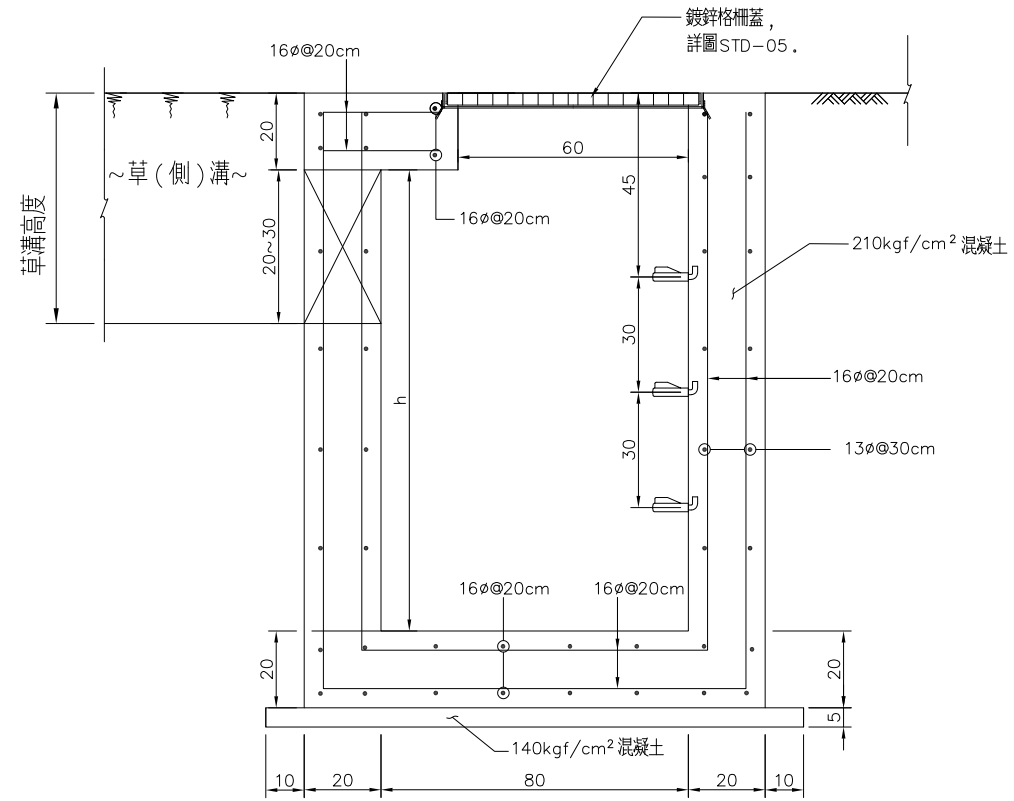
臺南市政府工務局	專案管理單位/監造單位	審查	日期	承包商	繪圖	日期	臺南亞太國際棒球訓練中心統包工程-(第二期工程)	竣工圖號	STD-10	版次		
	台聯工程顧問股份有限公司 陳信樟建築師事務所	複核	日期	聯鋼營造工程 股份有限公司	複核	日期		集水井詳圖	設計圖號	STD-10	張數	49/76
		核定	日期		專任技師	日期			比例			



排水草溝詳圖

NTS
單位：cm

註：工程司可視地形現狀酌予調整排水溝之方向及縱坡。



草溝與集水井銜接詳圖

NTS
單位：cm

臺南市政府工務局	專案管理單位/監造單位	審查	日期	承包商	繪圖	日期	臺南亞太國際棒球訓練中心統包工程-(第二期工程)	竣工圖號	STD-13	版次		
	台聯工程顧問股份有限公司 陳信樟建築師事務所	複核	日期	聯鋼營造工程 股份有限公司	複核	日期		排水草溝與砌石溝詳圖	設計圖號	STD-13	張數	50/76
		核定	日期		專任技師	日期					比例	

台南亞太棒球場二期

圖號	檔名	圖名	細部設計送審階段				圖號	檔名	圖名	細部設計送審階段				圖號	檔名	圖名	細部設計送審階段			
			1	2-1	2-2	2-3				1	2-1	2-2	2-3				1	2-1	2-2	2-3
S1-00a	CT31-MN	目錄(一)					S3-01c	CT31-PLAN-A	主球場內野基礎層結構平面圖(三)					S4-01	CT31-PLAN-D	副球場基礎層結構平面圖				
S1-00b	CT31-MN	目錄(二)					S3-01d	CT31-PLAN-A	主球場外野基礎層結構平面圖(一)					S4-02	CT31-PLAN-D	副球場一層結構平面圖				
S1-00c	CT31-MN	目錄(三)					S3-01e	CT31-PLAN-A	主球場外野基礎層結構平面圖(二)					S4-03	CT31-PLAN-D	副球場二層結構平面圖				
							S3-02	CT31-PLAN-A	主球場一層全區結構平面圖					S4-04	CT31-PLAN-D	副球場三層結構平面圖				
S1-01	CT31-A1	R.C.工程一般說明					S3-02a	CT31-PLAN-A	主球場內野一層結構平面圖(一)					S4-05	CT31-PLAN-D	副球場屋頂層結構平面圖				
S1-02	CT31-A2	R.C.構造細部配置規定					S3-02b	CT31-PLAN-A	主球場內野一層結構平面圖(二)											
S1-03	CT31-A3	R.C.梁配筋標準圖					S3-02c	CT31-PLAN-A	主球場內野一層結構平面圖(三)					S5-01	CT31-PLAN-C	室內外投打練習場一層結構平面圖				
S1-04	CT31-A4	R.C.柱配筋標準圖					S3-02d	CT31-PLAN-A	主球場外野一層結構平面圖(一)					S5-02	CT31-PLAN-C	室內外投打練習場一層夾層結構平面圖				
S1-05	CT31-A5	R.C.梁-柱接頭配筋標準圖					S3-02e	CT31-PLAN-A	主球場外野一層結構平面圖(二)					S5-03	CT31-PLAN-C	室內外投打練習場屋頂層結構平面圖				
S1-06	CT31-A6	R.C.構造細部標準圖(一)					S3-03	CT31-PLAN-A	主球場二層全區結構平面圖											
S1-07	CT31-A7	R.C.構造細部標準圖(二)					S3-03a	CT31-PLAN-A	主球場內野二層結構平面圖(一)					S6-01	CT31-V1-A	主球場內野構架圖(一)				
S1-08	CT31-A8	鋼筋續接器之施工說明					S3-03b	CT31-PLAN-A	主球場內野二層結構平面圖(二)					S6-02	CT31-V1-A	主球場內野構架圖(二)				
S1-09	CT31-A9	鋼結構工程一般說明					S3-03c	CT31-PLAN-A	主球場內野二層結構平面圖(三)					S6-03	CT31-V1-A	主球場內野構架圖(三)				
S1-10	CT31-A10	鋼結構精確度標準圖(一)					S3-03ds	CT31-PLAN-A	主球場外野樓梯層平面圖(一)					S6-04	CT31-V1-A	主球場內野構架圖(四)				
S1-11	CT31-A11	鋼結構精確度標準圖(二)					S3-03es	CT31-PLAN-A	主球場外野樓梯層平面圖(二)					S6-05	CT31-V1-A	主球場內野構架圖(五)				
S1-12	CT31-A12	鋼骨焊接標準圖					S3-03d	CT31-PLAN-A	主球場外野二層結構平面圖(一)					S6-06	CT31-V1-A	主球場內野構架圖(六)				
S1-13	CT31-A13	鋼梁及S.R.C.梁穿孔補強標準圖					S3-03e	CT31-PLAN-A	主球場外野二層結構平面圖(二)					S6-07	CT31-V1-A	主球場內野構架圖(七)				
							S3-04	CT31-PLAN-A	主球場三層全區結構平面圖					S6-08	CT31-V1-A	主球場內野構架圖(八)				
S2-01	CT31-SP1	安全措施平面圖		●			S3-04a	CT31-PLAN-A	主球場內野三層結構平面圖(一)					S6-09	CT31-V1-A	主球場內野構架圖(九)				
S2-02	CT31-SV1	安全措施剖面圖		●			S3-04b	CT31-PLAN-A	主球場內野三層結構平面圖(二)					S6-10a	CT31-V1-B	主球場外野構架圖(一)				
S2-03	CT31-SP2	主球場基樁平面圖		●			S3-04c	CT31-PLAN-A	主球場內野三層結構平面圖(三)					S6-10b	CT31-V1-B	主球場外野構架圖(二)				
S2-04	CT31-SP2	主球場外野基樁平面圖		●			S3-05	CT31-PLAN-A	主球場三層夾層全區結構平面圖					S6-10c	CT31-V1-B	主球場外野構架圖(三)				
S2-05	CT31-SP3	副球場基樁平面圖及燈柱基礎剖面圖		●			S3-05a	CT31-PLAN-A	主球場內野三層夾層結構平面圖(一)					S6-11	CT31-VA-A	主球場內野A軸構架圖(一)				
S2-06	CT31-SWP1	P1預鑄PC樁詳圖		●			S3-05b	CT31-PLAN-A	主球場內野三層夾層結構平面圖(二)					S6-12	CT31-VA-A	主球場內野A軸構架圖(二)				
S2-07	CT31-SWP2	P2預鑄PC樁詳圖		●			S3-05c	CT31-PLAN-A	主球場內野三層夾層結構平面圖(三)					S6-13	CT31-VA-A	主球場內野A軸構架圖(三)				
S2-08	CT31-SWP3	樁帽配筋圖(一)		●			S3-05d	CT31-PLAN-A	主球場外野屋頂層結構平面圖(一)					S6-14	CT31-VB-A	主球場內野B軸構架圖(一)				
S2-09	CT31-SWP4	樁帽配筋圖(二)		●			S3-05e	CT31-PLAN-A	主球場外野屋頂層結構平面圖(二)					S6-15	CT31-VB-A	主球場內野B軸構架圖(二)				
S2-10	CT31-SWPT1	TPC1預鑄樁(試樁)詳圖		●			S3-06	CT31-PLAN-A	主球場屋頂桁架下層全區結構平面圖					S6-16	CT31-VB-A	主球場內野B軸構架圖(三)				
S2-11	CT31-SWPT2	TPT1預鑄樁(試樁)詳圖		●			S3-06a	CT31-PLAN-A	主球場內野屋頂桁架下層結構平面圖(一)					S6-17	CT31-VC-A	主球場內野C軸構架圖(一)				
S2-12	CT31-SWPT3	AP1預鑄樁(試樁)詳圖		●			S3-06b	CT31-PLAN-A	主球場內野屋頂桁架下層結構平面圖(二)					S6-18	CT31-VC-A	主球場內野C軸構架圖(二)				
S2-13	CT31-SWPT4	試樁說明示意圖		●			S3-06c	CT31-PLAN-A	主球場內野屋頂桁架下層結構平面圖(三)					S6-19	CT31-VC-A	主球場內野C軸構架圖(三)				
							S3-07	CT31-PLAN-A	主球場屋頂桁架上層全區結構平面圖					S6-20	CT31-VDE-A	主球場內野D, E軸構架圖(一)				
S3-01	CT31-PLAN-A	主球場基礎層全區結構平面圖					S3-07a	CT31-PLAN-A	主球場內野屋頂桁架上層結構平面圖(一)					S6-21	CT31-VDE-A	主球場內野D, E軸構架圖(二)				
S3-01a	CT31-PLAN-A	主球場內野基礎層結構平面圖(一)					S3-07b	CT31-PLAN-A	主球場內野屋頂桁架上層結構平面圖(二)					S6-22	CT31-VDE-A	主球場內野D, E軸構架圖(三)				
S3-01b	CT31-PLAN-A	主球場內野基礎層結構平面圖(二)					S3-07c	CT31-PLAN-A	主球場內野屋頂桁架上層結構平面圖(三)					S6-23	CT31-VFG-A	主球場外野F, G軸構架圖(一)				

圖例說明:

- 本階段正式提送圖
- 部分內容為非屬該階段提送範圍,另詳圖面備註
- ◎ 核定圖說因需求調整進版修正

備註:細部設計第二階段第一部分為結構基樁部分,無關建築圖說範圍

依核定範圍施工要徑之工項作業之進行(如:結構體,外牆裝修工程,道路工程,瀝青混凝土鋪面,景觀綠化工程等)因當天下雨累積雨量達10毫米以上,影響無法施工,及因使用電鑽,電焊等遇雨(當天下雨累積雨量達20毫米以上)容易產生感電之職安危險無法施工等,承商可依契約規定檢具事證,並依契約第7條第3款規定期限內以書面向機關申請展延工期。

臺南市政府工務局	專案管理單位/監造單位	審查	日期	承包商	繪圖	日期	臺南亞太國際棒球訓練中心統包工程-(第二期工程)	竣工圖號	S1-00a	版次	
	台聯工程顧問股份有限公司 陳信樟建築師事務所	複核	日期	聯鋼營造工程股份有限公司	複核	日期		目錄(一)	設計圖號	S1-00a	張數
		核定	日期		專任技師	日期					比例

台南亞太棒球場二期

圖 號	檔 名	圖 名	細部設計送審階段				圖 號	檔 名	圖 名	細部設計送審階段				圖 號	檔 名	圖 名	細部設計送審階段			
			1	2-1	2-2	2-3				1	2-1	2-2	2-3				1	2-1	2-2	2-3
S6-24	CT31-VFG-A	主球場外野F, G軸構架圖(二)					S10-12	CT31-FB12-A	主球場內野1F地梁配筋圖(十二)					S11-01	CT31-FB1-D	副球場1F地梁配筋圖(一)				
S6-25	CT31-VFG-A	主球場外野F, G軸構架圖(三)					S10-13	CT31-FB13-A	主球場內野1F地梁配筋圖(十三)					S11-02	CT31-FB2-D	副球場1F地梁配筋圖(二)				
S6-26	CT31-VHI-A	主球場外野H, I軸構架圖(一)												S11-03	CT31-FB3-D	副球場1F地梁配筋圖(三)				
S6-27	CT31-VHI-A	主球場外野H, I軸構架圖(二)					S10-16	CT31-2F-B1-A	主球場內野2F大梁配筋圖(一)					S11-04	CT31-2F-B1-D	副球場2F大梁配筋圖				
S6-28	CT31-3D-A	主球場內野結構系統指引圖					S10-17	CT31-2F-B2-A	主球場內野2F大梁配筋圖(二)					S11-05	CT31-3F-B1-D	副球場3F大梁配筋圖(一)				
S6-29	CT31-3D-A	主球場內野鋼構架立體圖					S10-18	CT31-2F-B3-A	主球場內野2F大梁配筋圖(三)					S11-06	CT31-3F-B2-D	副球場3F大梁配筋圖(二)				
							S10-19	CT31-2F-B4-A	主球場內野2F大梁配筋圖(四)					S11-07	CT31-G1-D	副球場小梁配筋圖				
S7-01	CT31-V1-D	副球場構架圖(一)					S10-20	CT31-2F-B5-A	主球場內野2F大梁配筋圖(五)					S11-08	CT31-C1-D	副球場基腳及柱配筋圖				
S7-02	CT31-V1-D	副球場構架圖(二)					S10-21	CT31-2F-B6-A	主球場內野2F大梁配筋圖(六)					S11-09	CT31-S1-D	副球場基礎版配筋圖				
S7-03	CT31-VA-D	副球場A軸構架圖(一)					S10-22	CT31-2F-B7-A	主球場內野2F大梁配筋圖(七)					S11-10	CT31-S2-D	副球場RC一般樓版配筋標準詳圖				
S7-04	CT31-VA-D	副球場A軸構架圖(二)					S10-23	CT31-2F-B8-A	主球場內野2F大梁配筋圖(八)											
S7-05	CT31-VB-D	副球場B軸構架圖(一)					S10-24	CT31-2F-B9-A	主球場內野2F大梁配筋圖(九)					S12-01	CT31-B1-C	室內外投打練習場地梁, 繫梁, 大梁配筋圖				
S7-06	CT31-VB-D	副球場B軸構架圖(二)					S10-25	CT31-2F-B10-A	主球場內野2F大梁配筋圖(十)											
S7-07	CT31-VC-D	副球場C軸構架圖(一)					S10-26	CT31-3F-B1-A	主球場內野3F大梁配筋圖(一)					S12-02	CT31-B2-C	室內外投打練習場大梁, 小梁配筋圖				
S7-08	CT31-VC-D	副球場C軸構架圖(二)					S10-27	CT31-3F-B2-A	主球場內野3F大梁配筋圖(二)					S12-03	CT31-C1-C	室內外投打練習場基腳, 柱, 一般樓版配筋圖				
S7-09	CT31-3D-D	副球場構架立體圖					S10-28	CT31-3F-B3-A	主球場內野3F大梁配筋圖(三)					S12-04	CT31-S1-C	室內外投打練習場基礎版配筋圖				
							S10-29	CT31-3F-B4-A	主球場內野3F大梁配筋圖(四)											
S9-01	CT31-V1-C	室內外投打練習區構架圖(一)					S10-30	CT31-3F-B5-A	主球場內野3F大梁配筋圖(五)											
S9-02	CT31-V1-C	室內外投打練習區構架圖(二)											S13-01	CT31-R1-A	主球場內野TR1桁架接合詳圖(一)					
S9-03	CT31-V1-C	室內外投打練習區構架圖(三)					S10-36	CT31-G1-A	主球場內野2F, 3F小梁配筋圖					S13-02	CT31-R2-A	主球場內野TR1桁架接合詳圖(二)				
S9-04	CT31-VAF-C	室內外投打練習區A, F構架圖											S13-03	CT31-R3-A	主球場內野TR1桁架接合詳圖(三)					
S9-05	CT31-VBE-C	室內外投打練習區B, E構架圖					S10-41	CT31-B1-B	主球場外野地梁, 繫梁配筋圖					S13-04	CT31-R4-A	主球場內野TR1桁架接合詳圖(四)				
S9-06	CT31-VCD-C	室內外投打練習區C, D構架圖					S10-42	CT31-B2-B	主球場外野大梁配筋圖(一)					S13-05	CT31-R4-A	主球場內野TR1桁架接合詳圖(五)				
							S10-43	CT31-B3-B	主球場外野大梁配筋圖(二)					S13-06	CT31-R5-A	主球場內野TR2桁架接合詳圖				
S10-01	CT31-FB1-A	主球場內野1F地梁配筋圖(一)											S13-07	CT31-R6-A	主球場內野TR4桁架接合詳圖					
S10-02	CT31-FB2-A	主球場內野1F地梁配筋圖(二)					S10-46	CT31-G1-B	主球場外野小梁配筋圖					S13-08	CT31-R7-A	主球場內野貓道接合詳圖				
S10-03	CT31-FB3-A	主球場內野1F地梁配筋圖(三)											S13-09	CT31-BT1-A	主球場內野鋼構接合詳圖(一)					
S10-04	CT31-FB4-A	主球場內野1F地梁配筋圖(四)					S10-51a	CT31-C1-A	主球場內野基腳及柱配筋圖											
S10-05	CT31-FB5-A	主球場內野1F地梁配筋圖(五)					S10-51b	CT31-C1-B	主球場外野基腳及柱配筋圖					S14-01	CT31-R1-B	主球場外野鋼構接合詳圖(一)				
S10-06	CT31-FB6-A	主球場內野1F地梁配筋圖(六)					S10-52	CT31-S1-AB	主球場內野, 外野基礎版配筋圖					S14-02	CT31-BT1-B	主球場外野鋼構接合詳圖(二)				
S10-07	CT31-FB7-A	主球場內野1F地梁配筋圖(七)					S10-53	CT31-S2-AB	主球場內野, 外野RC一般樓版配筋標準詳圖					S14-03	CT31-BT2-B	主球場外野鋼構接合詳圖(三)				
S10-08	CT31-FB8-A	主球場內野1F地梁配筋圖(八)					S10-54	CT31-S3-AB	主球場內野, 外野預鑄看台版詳圖											
S10-09	CT31-FB9-A	主球場內野1F地梁配筋圖(九)					S10-55	CT31-S4-ABD	主球場內野, 外野, 副球場場鑄看台版詳圖											
S10-10	CT31-FB10-A	主球場內野1F地梁配筋圖(十)																		
S10-11	CT31-FB11-A	主球場內野1F地梁配筋圖(十一)																		

- 圖例說明:
 ● 本階段正式提送圖
 ○ 部分內容為非屬該階段提送範圍, 另詳圖面備註
 ◎ 核定圖說因需求調整進版修正

備註:細部設計第二階段第一部分為結構基樁部分, 無關建築圖說範圍

依核定範圍施工要徑之工作項之進行(如:結構體, 外牆裝修工程, 道路工程, 瀝青混凝土鋪面, 景觀綠化工程等)因當天下雨累積雨量達10毫米以上, 影響無法施工, 及因使用電線, 電桿等遇雨(當天下雨累積雨量達20毫米以上)容易產生感電之職安危險無法施工等, 承商可依契約規定檢具事證, 並依契約第7條第3款規定期限內以書面向機關申請展延工期。

臺南市政府工務局	專案管理單位/監造單位	審查	日期	承包商	繪圖	日期	臺南亞太國際棒球訓練中心統包工程-(第二期工程)	竣工圖號	S1-00b	版次	52/76	
	台聯工程顧問股份有限公司	複核	日期	聯鋼營造工程股份有限公司	複核	日期		目錄(二)	設計圖號	S1-00b		張數
	陳信樟建築師事務所	核定	日期		專任技師	日期						比例

台南亞太棒球場二期

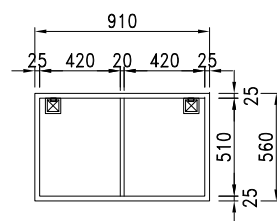
圖號	檔名	圖名	細部設計送審階段					圖號	檔名	圖名	細部設計送審階段					圖號	檔名	圖名	細部設計送審階段				
			1	2-1	2-2	2-3					1	2-1	2-2						1	2-1	2-2		
S15-01	CT31-R1-D	副球場鋼構接合詳圖(一)																					
S15-02	CT31-R2-D	副球場鋼構接合詳圖(二)																					
S15-03	CT31-BT1-D	副球場鋼構接合詳圖(三)																					
S15-04	CT31-ST1-D	副球場戶外鋼樓梯接合詳圖																					
S15-05	CT31-ST2-D	副球場戶外鋼樓梯懸吊接合詳圖																					
S16-01	CT31-R1-C	室內外投打練習場鋼構接合詳圖(一)																					
S16-02	CT31-R2-C	室內外投打練習場鋼構接合詳圖(二)																					
S16-03	CT31-R3-C	室內外投打練習場鋼構接合詳圖(三)																					
S16-04	CT31-R4-C	室內外投打練習場鋼構接合詳圖(四)																					
S16-05	CT31-BT1-C	室內外投打練習場鋼構接合詳圖(五)																					
S16-06	CT31-BT2-C	室內外投打練習場鋼構接合詳圖(六)																					
S17-01	CT31-I	地下水池、滯洪池結構索引平面圖																					
S18-01	CT31-LED-A	主球場外野LED支撐構架平面及構架圖(一)																					
S18-02	CT31-LED-A	主球場外野LED支撐構架平面及構架圖(二)																					
S18-03	CT31-LED-D	副球場LED支撐構件平面及構架圖																					
S18-04	CT31-PLAN-E	內野練習場基礎層平面圖																					
S19-01	CT31-K1-LED-A	主球場外野LED鋼構接合詳圖(一)																					
S19-02	CT31-K2-LED-D	副球場外野LED鋼構接合詳圖(二)																					
S19-03	CT31-R1-TANK	蓄水池、消防水箱平面、剖面及配筋圖					●																
S19-04	CT31-R2-OTHERS	排水溝及擋土牆配筋圖																					
S19-05	CT31-R3-OTHERS	全壘打牆、全壘打標竿配筋圖與接合詳圖																					
S19-06	CT31-R4-OTHERS	內野練習場擋網基座，設備基座詳圖					●																
S20-01	CT31-POLE-D	副球場燈柱桿構架圖																					
S20-02	CT31-POLE-D	副球場燈柱桿詳圖(一)																					
S20-03	CT31-POLE-D	副球場燈柱桿詳圖(二)																					
S20-04	CT31-POLE-D	副球場燈柱桿接合詳圖																					
S20-05	CT31-POLE-A	主球場外野共構燈柱桿構架詳圖																					

圖例說明:
 ● 本階段正式提送圖
 ○ 部分內容為非屬該階段提送範圍,另詳圖面備註
 ⊙ 核定圖說因需求調整進版修正

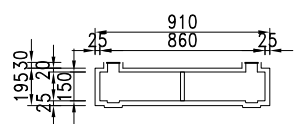
備註:細部設計第二階段第一部分為結構基樁部分,無關建築圖說範圍

依核定範圍施工要徑之工項作業之進行(如:結構體,外牆裝修工程,道路工程,瀝青混凝土鋪面,景觀綠化工程等)因當日下雨累積雨量達10毫米以上,影響無法施工,及因使用電鑽,電焊等遇雨(當日下雨累積雨量達20毫米以上)容易產生感電之職安危險無法施工等,承商可依契約規定檢具事證,並依契約第7條第3款規定期限內以書面向機關申請展延工期。

臺南市政府工務局	專案管理單位/監造單位	審查	日期	承包商	繪圖	日期	臺南亞太國際棒球訓練中心統包工程-(第二期工程)	竣工圖號	S1-00c	版次		
	台聯工程顧問股份有限公司 陳信樟建築師事務所	複核	日期	聯鋼營造工程股份有限公司	複核	日期		目錄(三)	設計圖號	S1-00c	張數	53/76
		核定	日期		專任技師	日期					比例	

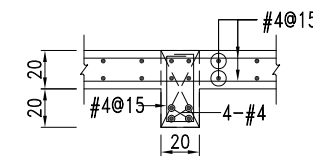


水箱結構平面圖



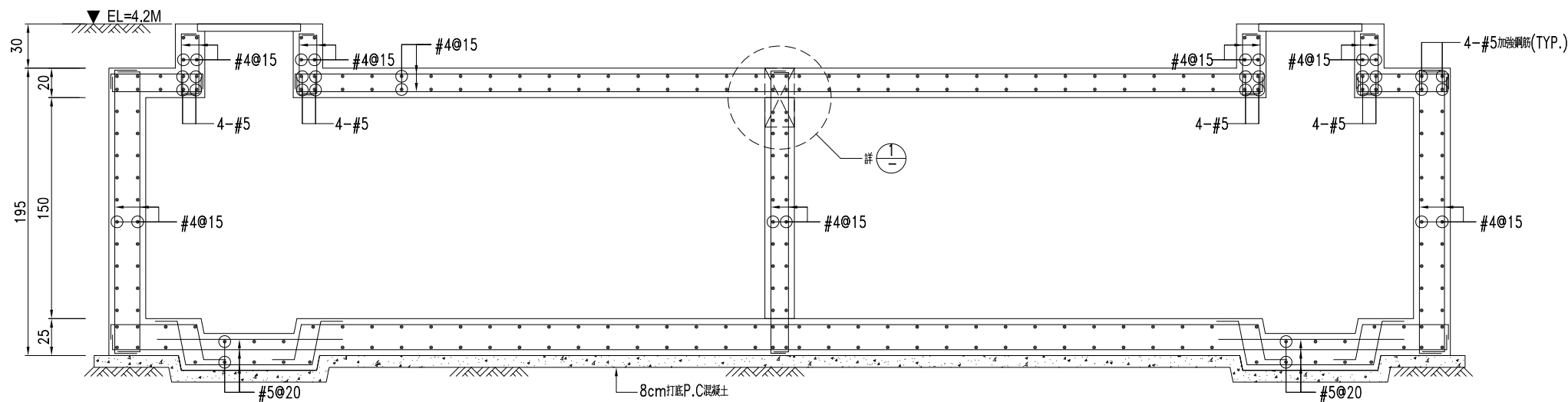
水箱結構剖面圖

內野練習場噴灌用蓄水池配筋詳圖(1座)



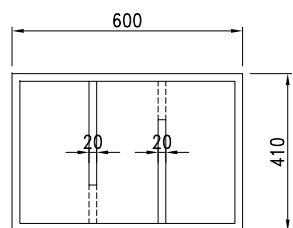
① 詳圖

結構材料強度說明:
 1. 蓄水池結構體混凝土 $fc' \geq 280 \text{kgf/cm}^2$
 2. 打底混凝土 $fc' \geq 140 \text{kgf/cm}^2$
 3. 鋼筋#4, #5 $fy = 4200 \text{kgf/cm}^2$



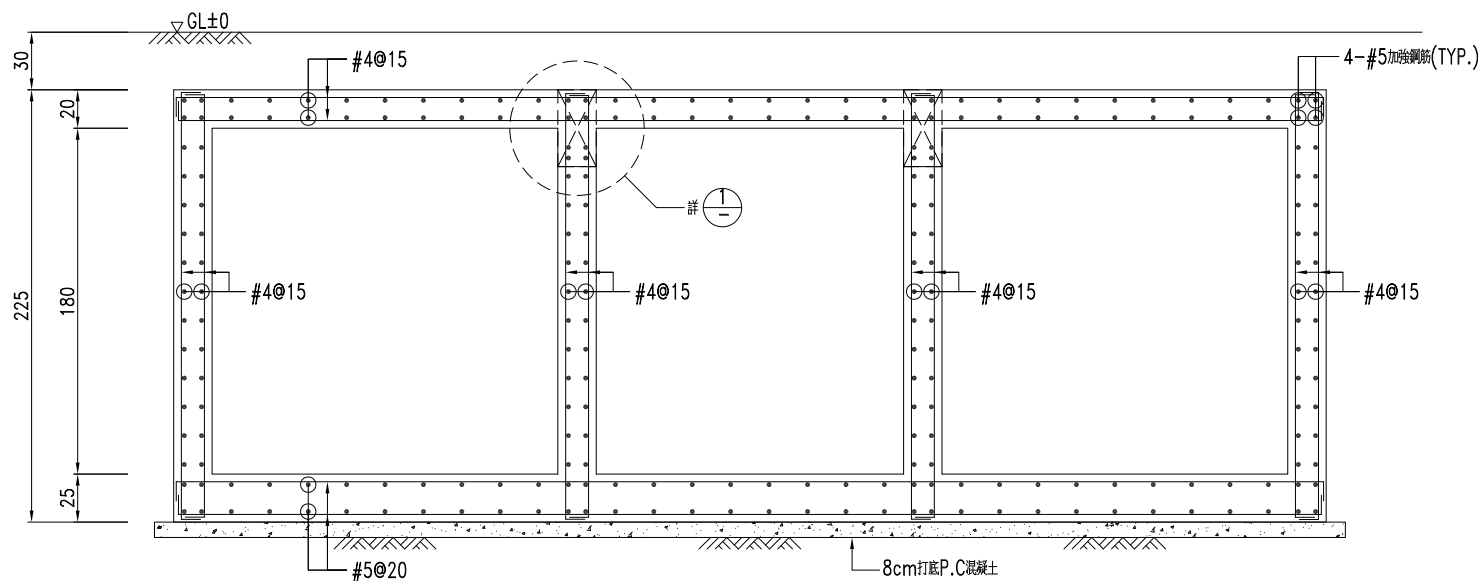
蓄水池結構剖面圖

備註:內野練習場蓄水池屬追加項目。

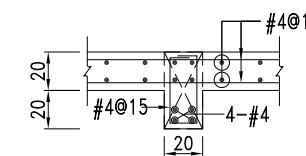


消防水箱結構平面圖

水池位置及數量:	
位置	數量
主球場	2座
副球場	1座
室內投打練習場	1座



消防水箱結構剖面圖

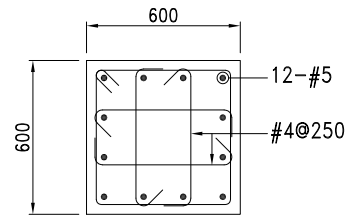


① 詳圖

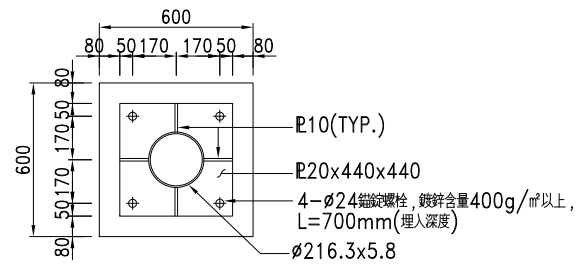
結構材料強度說明:
 1. 水箱結構體混凝土 $fc' \geq 280 \text{kgf/cm}^2$
 2. 打底混凝土 $fc' \geq 140 \text{kgf/cm}^2$
 3. 鋼筋#4, #5 $fy = 4200 \text{kgf/cm}^2$

備註:消防水池非屬2-2階送審範圍。

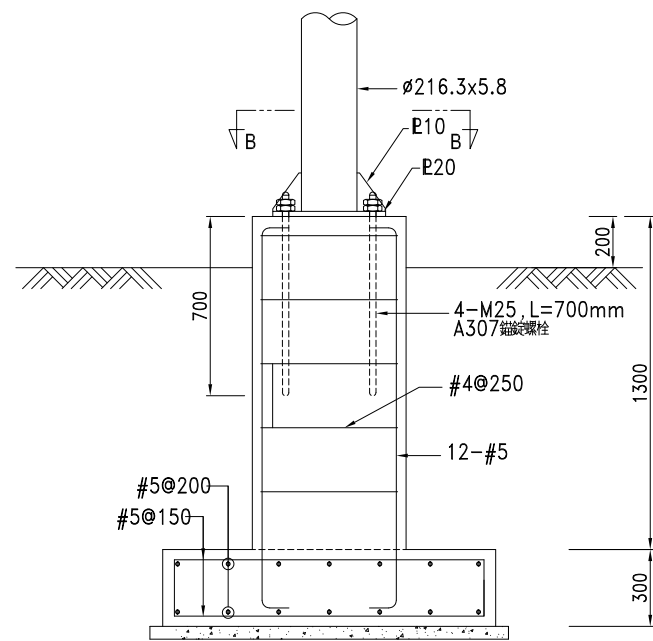
臺南市政府工務局	專案管理單位/監造單位	審查	日期	承包商	繪圖	日期	臺南亞太國際棒球訓練中心統包工程(第二期工程)	竣工圖號	S19-03	版次		
	台聯工程顧問股份有限公司 陳信樟建築師事務所	複核	日期	聯鋼營造工程股份有限公司	複核	日期		蓄水池, 消防水箱平面, 剖面及配筋圖	設計圖號	S19-03	張數	54/76
		核定	日期		專任技師	日期					比例	



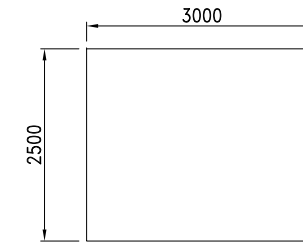
內野練習場C1柱配筋圖



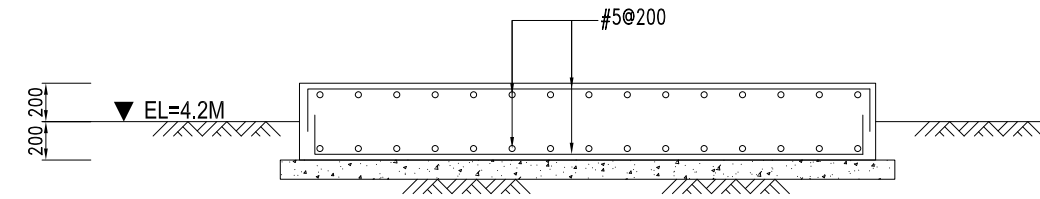
SEC B-B



內野練習場擋網基座詳圖



平面圖



剖面圖

內野練習場設備基座詳圖

臺南市政府工務局	專案管理單位/監造單位	審查	日期	承包商	繪圖	日期	臺南亞太國際棒球訓練中心統包工程(第二期工程) 內野練習場擋網基座, 設備基座詳圖	竣工圖號	S19-06	版次	
	台聯工程顧問股份有限公司	複核	日期	聯鋼營造工程股份有限公司	複核	日期		設計圖號	S19-06	張數	55/76
	陳信樟建築師事務所	核定	日期		專任技師	日期				比例	

編號	圖名	細部設計送審階段			修正			備註
		提送版本 追蹤日期	2-2		會議檢討 追蹤日期			
G-1.01	主球場圖名及圖號索引(一)							
G-1.02	主球場圖名及圖號索引(二)							
G-1.03	主球場圖名及圖號索引(三)							
G-1.04	主球場圖名及圖號索引(四)							
G-1.05	主球場圖名及圖號索引(五)							
G-1.06	主球場圖名及圖號索引(六)							
E1-1-01	主球場位置圖, 索引表, 工程概要, 電氣圖例說明							
E1-1-02	主球場電氣系統昇位圖							
E1-1-03	主球場電表箱盤體大樣圖							
E1-1-04	主球場變電站盤體大樣圖(一)							
E1-1-05	主球場變電站盤體大樣圖(二)							
E1-1-06	主球場吸收式避雷接地設備詳圖							
E1-1-07	主球場放電式避雷接地設備詳圖							
E1-1-08	主球場全區配置圖							
E1-1-09	全區電力系統外管線配置圖							
E1-2-01	主球場高低壓電力系統單線圖(一)							
E1-2-02	主球場低壓電力系統單線圖(二)							
E1-2-03	主球場低壓電力系統單線圖(三)							
E1-2-04	主球場低壓電力系統單線圖(四)							
E1-2-05	主球場低壓電力系統單線圖(五)							
E1-2-06	主球場低壓電力系統單線圖(六)							
E1-2-07	主球場低壓電力系統單線圖(七)							
E1-2-08	主球場低壓電力系統單線圖(八)							
E1-2-09	主球場低壓電力系統單線圖(九)							
E1-2-10	主球場低壓電力系統單線圖(十)							
E1-2-11	主球場低壓電力系統單線圖(十一)							
E1-2-12	主球場低壓電力系統單線圖(十二)							
E1-2-13	主球場低壓電力系統單線圖(十三)							
E1-2-14	主球場低壓電力系統單線圖(十四)							

編號	圖名	細部設計			修正			備註
		提送版本 追蹤日期	2-2		會議檢討 追蹤日期			
E1-2-15	主球場低壓電力系統單線圖(十五)							
E1-2-16	主球場低壓電力系統單線圖(十六)							
E1-2-17	主球場低壓電力系統單線圖(十七)							
E1-2-18	主球場低壓電力系統單線圖(十八)							
E1-2-19	主球場低壓電力系統單線圖(十九)							
E1-2-20	主球場低壓電力系統單線圖(二十)							
E1-2-21	主球場低壓電力系統單線圖(二十一)							
E1-3-01	主球場一層內野區動力配置平面圖							
E1-3-02	主球場一層外野區動力配置平面圖							
E1-3-03	主球場二層內野區動力配置平面圖							
E1-3-04	主球場二層外野區動力配置平面圖							
E1-3-05	主球場三層內野區動力配置平面圖							
E1-3-06	主球場三層外野區動力配置平面圖							
E1-3-07	主球場四層內野區動力配置平面圖							
E1-3-08	主球場四層外野區動力配置平面圖							
E1-3-09	主球場頂層內野區動力配置平面圖							
E1-3-10	主球場頂層外野區動力配置平面圖							
E1-4-01	主球場一層照明配置平面圖							
E1-4-02	主球場一層照明配置平面圖-1/6							
E1-4-03	主球場一層照明配置平面圖-2/6							
E1-4-04	主球場一層照明配置平面圖-3/6							
E1-4-05	主球場一層照明配置平面圖-4/6							
E1-4-06	主球場一層照明配置平面圖-5/6							
E1-4-07	主球場一層照明配置平面圖-6/6							
E1-4-08	主球場二層照明配置平面圖							
E1-4-09	主球場二層照明配置平面圖-1/6							
E1-4-10	主球場二層照明配置平面圖-2/6							
E1-4-11	主球場二層照明配置平面圖-3/6							
E1-4-12	主球場二層照明配置平面圖-4/6							

依核定網圖施工要徑之工項作業之進行(如:結構體,外牆裝修工程,道路工程,瀝青混凝土鋪面,景觀綠化工程等)因當天下雨累積雨量達10毫米以上,影響無法施工,及因使用電鑽,電焊等遇雨(當天下雨累積雨量達20毫米以上)容易產生感電之職安危險無法施工等,承商可依契約規定檢具事證,並依契約第7條第3款規定期限內以書面向機關申請展延工期。

備註: ● 本階段正式送圖
◎ 核定圖說因需求調整進修修正

臺南市政府工務局	專案管理單位/監造單位	審查	日期	承包商	繪圖	日期	臺南亞太國際棒球訓練中心統包工程-(第二期工程) 主球場圖名及圖號索引(一)	竣工圖號	G-1.01	版次	
	台聯工程顧問股份有限公司 陳信樟建築師事務所	複核	日期	聯鋼營造工程股份有限公司	複核	日期		設計圖號	G-1.01	張數	56/76
		核定	日期		專任技師	日期				比例	

編號	圖名	細部設計			修正			備註
		提送版本 追蹤日期	2-2		會議檢討 追蹤日期			
E1-4-13	主球場二層照明配置平面圖-5/6							
E1-4-14	主球場二層照明配置平面圖-6/6							
E1-4-15	主球場三層照明配置平面圖							
E1-4-16	主球場三層照明配置平面圖-1/6							
E1-4-17	主球場三層照明配置平面圖-2/6							
E1-4-18	主球場三層照明配置平面圖-3/6							
E1-4-19	主球場三層照明配置平面圖-4/6							
E1-4-20	主球場三層照明配置平面圖-5/6							
E1-4-21	主球場三層照明配置平面圖-6/6							
E1-4-22	主球場三層鋼構層照明配置平面圖							
E1-4-23	主球場三層鋼構層照明配置平面圖-1/6							
E1-4-24	主球場三層鋼構層照明配置平面圖-2/6							
E1-4-25	主球場三層鋼構層照明配置平面圖-3/6							
E1-4-26	主球場三層鋼構層照明配置平面圖-4/6							
E1-4-27	主球場三層鋼構層照明配置平面圖-5/6							
E1-4-28	主球場三層鋼構層照明配置平面圖-6/6							
E1-4-29	主球場四層鋼構層照明配置平面圖							
E1-4-30	主球場四層鋼構層照明配置平面圖-1/6							
E1-4-31	主球場四層鋼構層照明配置平面圖-2/6							
E1-4-32	主球場四層鋼構層照明配置平面圖-3/6							
E1-4-33	主球場四層鋼構層照明配置平面圖-4/6							
E1-4-34	主球場四層鋼構層照明配置平面圖-5/6							
E1-4-35	主球場四層鋼構層照明配置平面圖-6/6							
E1-4-36	主球場二線式燈控主架構圖		●					
E1-4-37	主球場A區一層二線式燈控架構圖							
E1-4-38	主球場B區一層二線式燈控架構圖							
E1-4-39	主球場C區一層二線式燈控架構圖							
E1-4-40	主球場二層二線式燈控架構圖							
E1-4-41	主球場三層二線式燈控架構圖							

編號	圖名	細部設計			修正			備註
		提送版本 追蹤日期	2-2		會議檢討 追蹤日期			
E1-5-01	主球場一層插座配置平面圖							
E1-5-02	主球場一層插座配置平面圖-1/6							
E1-5-03	主球場一層插座配置平面圖-2/6							
E1-5-04	主球場一層插座配置平面圖-3/6							
E1-5-05	主球場一層插座配置平面圖-4/6							
E1-5-06	主球場一層插座配置平面圖-5/6							
E1-5-07	主球場一層插座配置平面圖-6/6							
E1-5-08	主球場二層插座配置平面圖							
E1-5-09	主球場二層插座配置平面圖-1/3							
E1-5-10	主球場二層插座配置平面圖-2/3							
E1-5-11	主球場二層插座配置平面圖-3/3							
E1-5-12	主球場三層插座配置平面圖							
E1-5-13	主球場三層插座配置平面圖-1/3							
E1-5-14	主球場三層插座配置平面圖-2/3							
E1-5-15	主球場三層插座配置平面圖-3/3							
E1-5-16	主球場四層插座配置平面圖							
E1-5-17	主球場四層插座配置平面圖-1/1							
E1-6-01	主球場一層緊急照明配置平面圖							
E1-6-02	主球場一層緊急照明配置平面圖-1/6							
E1-6-03	主球場一層緊急照明配置平面圖-2/6							
E1-6-04	主球場一層緊急照明配置平面圖-3/6							
E1-6-05	主球場一層緊急照明配置平面圖-4/6							
E1-6-06	主球場一層緊急照明配置平面圖-5/6							
E1-6-07	主球場一層緊急照明配置平面圖-6/6							
E1-6-08	主球場二層緊急照明配置平面圖							
E1-6-09	主球場二層緊急照明配置平面圖-1/3							
E1-6-10	主球場二層緊急照明配置平面圖-2/3							
E1-6-11	主球場二層緊急照明配置平面圖-3/3							
E1-6-12	主球場三層緊急照明配置平面圖							

依核定圖施工要徑之工項作業之進行(如:結構體、外牆裝修工程、道路工程、瀝青混凝土鋪面、景觀綠化工程等)因當天下雨累積雨量達10毫米以上,影響無法施工,及因使用電鑽、電焊等遇雨(當天下雨累積雨量達20毫米以上)容易產生感電之職安危險無法施工等,承商可依契約規定檢具事證,並依契約第7條第3款規定期限內以書面向機關申請展延工期。

備註: ● 本階段正式提送圖
◎ 核定圖說因需求調整進修修正

臺南市政府工務局	專案管理單位/監造單位	審查	日期	承包商	繪圖	日期	臺南亞太國際棒球訓練中心統包工程-(第二期工程) 主球場圖名及圖號索引(二)	竣工圖號	G-1.02	版次	
	台聯工程顧問股份有限公司 陳信樟建築師事務所	複核	日期	聯鋼營造工程股份有限公司	複核	日期		設計圖號	G-1.02	張數	57/76
		核定	日期		專任技師	日期				比例	

編號	圖名	細部設計			修正			備註
		提送版本 追蹤日期	2-2		會議檢討 追蹤日期			
E1-6-13	主球場三層緊急照明配置平面圖-1/3							
E1-6-14	主球場三層緊急照明配置平面圖-2/3							
E1-6-15	主球場三層緊急照明配置平面圖-3/3							
E1-6-16	主球場四層緊急照明配置平面圖							
E1-6-17	主球場四層緊急照明配置平面圖-1/3							
E1-6-18	主球場四層緊急照明配置平面圖-2/3							
E1-6-19	主球場四層緊急照明配置平面圖-3/3							
E1-7-01	全區景觀照明配置平面圖							
E1-7-02	全區景觀照明配置平面圖-1/4							
E1-7-03	全區景觀照明配置平面圖-2/4							
E1-7-04	全區景觀照明配置平面圖-3/4							
E1-7-05	全區景觀照明配置平面圖-4/4							
E1-7-06	全區景觀照明二線式燈控架構圖							
E1-8-01	主球場一層內野區接地配置平面圖							
E1-8-02	主球場一層外野區接地配置平面圖							
E1-8-03	主球場二層內野區接地配置平面圖							
E1-8-04	主球場二層外野區接地配置平面圖							
E1-8-05	主球場三層內野區接地配置平面圖							
E1-8-06	主球場三層外野區接地配置平面圖							
E1-8-07	主球場四層內野區接地配置平面圖							
E1-8-08	主球場四層外野區接地配置平面圖							
E1-8-09	主球場頂層內野區接地配置平面圖							
E1-8-10	主球場頂層外野區接地配置平面圖							
E1-8-11	內野練習場接地配置平面圖		●					
E1-9-01	主球場一層內野區SNG配置平面圖							
E1-9-01	主球場一層外野區SNG配置平面圖							
E1-9-01	主球場二層內野區SNG配置平面圖							
E1-9-01	主球場二層外野區SNG配置平面圖							
E1-9-01	主球場三層內野區SNG配置平面圖							

編號	圖名	細部設計			修正			備註
		提送版本 追蹤日期	2-2		會議檢討 追蹤日期			
E1-9-01	主球場三層外野區SNG配置平面圖							
E1-9-01	主球場四層內野區SNG配置平面圖							
E1-9-01	主球場四層外野區SNG配置平面圖							
E1-9-01	主球場頂層內野區SNG配置平面圖							
E1-9-01	主球場頂層外野區SNG配置平面圖							
T1-01-01	主球場監視系統架構異位圖-1/3							
T1-01-02	主球場監視系統架構異位圖-2/3							
T1-01-03	主球場監視系統架構異位圖-3/3							
T1-01-04	主球場及打擊練習場監視器安裝大樣圖							
T1-01-05	主球場監視系統全區配置圖-1/2							
T1-01-06	主球場監視系統全區配置圖-2/2							
T1-01-07	主球場一層監視器出入口平面圖-1/2							
T1-01-08	主球場一層監視器出入口平面圖-2/2							
T1-01-09	主球場二層監視器出入口平面圖-1/2							
T1-01-10	主球場二層監視器出入口平面圖-2/2							
T1-01-11	主球場三層監視器出入口平面圖-1/2							
T1-01-12	主球場三層監視器出入口平面圖-2/2							
T1-01-13	主球場一層監視器房間及通道平面圖-1/2							
T1-01-14	主球場一層監視器房間及通道平面圖-2/2							
T1-01-15	主球場二層監視器房間及通道平面圖-1/2							
T1-01-16	主球場二層監視器房間及通道平面圖-2/2							
T1-01-17	主球場三層監視器房間及通道平面圖-1/2							
T1-01-18	主球場三層監視器房間及通道平面圖-2/2							
T1-01-41	主球場監視系統全區配置圖-1/2							
T1-01-42	主球場監視系統全區配置圖-2/2							
T1-02-01	主球場門禁、押扣及子母鐘系統架構圖							
T1-02-02	主球場一層門禁設備平面圖-1/2							
T1-02-03	主球場一層門禁設備平面圖-2/2							
T1-02-04	主球場二層門禁設備平面圖-1/2							

依核定圖說施工要徑之工項作業之進行(如:結構體、外牆裝修工程、道路工程、瀝青混凝土鋪面、景觀綠化工程等)因當天下雨累積雨量達10毫米以上,影響無法施工,及因使用電鑽、電焊等遇雨(當天下雨累積雨量達20毫米以上)容易產生感電之職安危險無法施工等,承商可依契約規定檢具事證,並依契約第7條第3款規定期限內以書面向機關申請展延工期。

備註: ● 本階段正式提送圖
◎ 核定圖說因需求調整進修修正

臺南市政府工務局	專案管理單位/監造單位	審查	日期	承包商	繪圖	日期	臺南亞太國際棒球訓練中心統包工程-(第二期工程)	竣工圖號	G-1.03	版次		
	台聯工程顧問股份有限公司 陳信樟建築師事務所	複核	日期	聯鋼營造工程股份有限公司	複核	日期		主球場圖名及圖號索引(三)	設計圖號	G-1.03	張數	58/76
		核定	日期		專任技師	日期					比例	

編號	圖名	細部設計			修正			備註
		提送版本 追蹤日期	2-2		會議檢討 追蹤日期			
T1-02-05	主球場二層門禁設備平面圖- 2/2							
T1-02-06	主球場三層門禁設備平面圖- 1/2							
T1-02-07	主球場三層門禁設備平面圖- 2/2							
T1-03-01	圖例, 圖次目錄索引, 施工說明, 詳圖及位置圖							
T1-03-02	電信設備詳圖							
T1-03-03	電信全區配置圖							
T1-03-04	弱電外管線全區配置圖							
T1-04-01	主球場電信, 資訊, 電視系統昇位圖(一)							
T1-04-02	主球場電信, 資訊, 電視系統昇位圖(二)							
T1-04-03	主球場電信, 資訊, 電視系統昇位圖(三)							
T1-04-04	主球場電信, 資訊, 電視系統昇位圖(四)							
T1-04-05	主球場一層內野區電信, 資訊, 電視系統配置平面圖							
T1-04-06	主球場一層外野區電信, 資訊, 電視系統配置平面圖							
T1-04-07	主球場二層內野區電信, 資訊, 電視系統配置平面圖							
T1-04-08	主球場三層內野區電信, 資訊, 電視系統配置平面圖							
T1-04-09	主球場四層內野區電信, 資訊, 電視系統配置平面圖							
T1-05-01	主球場SNG系統圖(1)							
T1-05-02	主球場SNG系統圖(2)& 安裝詳圖							
T1-05-11	主球場SNG系統一層平面配置圖(1/2)							
T1-05-12	主球場SNG系統一層平面配置圖(2/2)							
T1-05-13	主球場SNG系統二層平面配置圖(1/2)							
T1-05-14	主球場SNG系統二層平面配置圖(2/2)							
T1-05-15	主球場SNG系統三層平面配置圖(1/2)							
T1-05-16	主球場SNG系統三層平面配置圖(2/2)							
T1-05-17	主球場SNG系統四層平面配置圖							
T1-06-01	主球場停車場系統架構							
T1-06-02	全區停車場管理系統配置平面圖							
T1-06-03	主球場停車管理系統分區平面圖(一)							
T1-06-04	主副及內野練習場停車場系統配置平面圖(二)							

編號	圖名	細部設計			修正			備註
		提送版本 追蹤日期	2-2		會議檢討 追蹤日期			
T1-07-01	主球場中央監控系統架構圖							
T1-07-02	主球場中央監控 O LIST							
T1-07-03	主球場中央監控工程界面							
T1-07-04	主球場中央監控系統整合各項子系統連動表							
T1-07-05	主球場各系統連動功能說明							
T1-07-06	主球場停車場系統架構圖							
T1-07-07	全區停車場管理系統							
T1-07-08	主球場停車管理系統分區平面圖(一)							
T1-07-09	主副及內野練習場停車場系統配置平面圖(二)							
T1-08-01	主球場無線網路系統架構圖							
T1-08-02	主球場一層無線網路系統平面圖- 1/2							
T1-08-03	主球場一層無線網路系統平面圖- 2/2							
T1-08-04	主球場二層無線網路系統平面圖							
T1-08-05	主球場三層無線網路系統平面圖							
T1-09-01	主球場業務廣播系統圖							
T1-09-02	主球場業務廣播安裝詳圖							
T1-09-03	主球場業務廣播系統二層平面配置圖							
T1-09-04	主球場業務廣播系統三層平面配置圖							
T1-09-05	主球場業務廣播系統四層平面配置圖							
T1-10-01	售票系統架構圖							
T1-10-02	全區售票系統配置平面圖							
T1-10-03	主球場內野二層售票系統平面配置圖							
T1-10-04	主球場內野三層售票系統平面配置圖							
T1-10-05	副球場一層售票系統配置平面圖							
T1-11-01	主球場防火門監控架構圖							
T1-11-02	主球場內野一層防火門監控平面圖							
T1-11-03	主球場內野二層防火門監控平面圖							
T1-11-04	主球場內野三層防火門監控平面圖							
T1-11-05	主球場內野四層防火門監控平面圖							

依核定網圖施工要徑之工項作業之進行(如:結構體,外牆裝修工程,道路工程,瀝青混凝土鋪面,景觀綠化工程等)因當日下雨累積雨量達10毫米以上,影響無法施工,及因使用電鑽,電焊等遇雨(當日下雨累積雨量達20毫米以上)容易產生感電之職安危險無法施工等,承商可依契約規定檢具事證,並依契約第7條第3款規定期限內以書面向機關申請展延工期。

備註: ● 本階段正式提送圖
◎ 核定圖說因需求調整進版修正

臺南市政府工務局	專案管理單位/監造單位	審查	日期	承包商	繪圖	日期	臺南亞太國際棒球訓練中心統包工程-(第二期工程)	竣工圖號	G-1.04	版次		
	台聯工程顧問股份有限公司 陳信樟建築師事務所	複核	日期	聯鋼營造工程股份有限公司	複核	日期		主球場圖名及圖號索引(四)	設計圖號	G-1.04	張數	59/76
		核定	日期		專任技師	日期					比例	

編號	圖名	細部設計			修正			備註
		提送版本 追蹤日期	2-2		會議檢討 追蹤日期			
T1-11-06	主球場外野一層防火門監控平面圖							
T1-12-01	主球場子母鐘系統架構圖							
T1-12-02	主球場一層子母鐘設備平面圖-1/2							
T1-12-03	主球場一層子母鐘設備平面圖-2/2							
T1-12-04	主球場二層子母鐘設備平面圖-1/2							
T1-12-05	主球場二層子母鐘設備平面圖-2/2							
T1-12-06	主球場三層子母鐘設備平面圖-1/2							
T1-12-07	主球場三層子母鐘設備平面圖-2/2							
T1-13-01	主球場緊急求救/保全/對講系統架構圖							
T1-13-02	主球場一層防盜設施平面圖-1/2							
T1-13-03	主球場一層防盜設施平面圖-2/2							
T1-13-04	主球場二層防盜設施平面圖							
T1-13-05	主球場一層緊急求助設備平面圖							
T1-13-06	主球場三層緊急求助設備(樓梯)平面圖							
T1-13-07	主球場二層緊急求助設備平面圖-1/2							
T1-13-08	主球場二層緊急求助設備平面圖-2/2							
T1-13-09	主球場三層緊急求助設備平面圖-1/2							
T1-13-10	主球場三層緊急求助設備平面圖-2/2							
T1-13-11	主球場停車場緊急求助設備平面圖							
W1-01-01	主球場圖次目錄索引, 圖例說明, 位置圖							
W1-01-02	主球場給水設備詳圖							
W1-01-03	主球場熱泵設備流程圖							
W1-01-04	主球場給水昇位圖-1/2							
W1-01-05	主球場給水昇位圖-2/2							
W1-01-06	主球場全區給水配置圖							
W1-01-07	主球場一層冷給水系統配置平面圖-1/2							
W1-01-08	主球場一層冷給水系統配置平面圖-2/2							
W1-01-09	主球場二層內野區冷給水系統配置平面圖							
W1-01-10	主球場三層內野區冷給水系統配置平面圖							

編號	圖名	細部設計			修正			備註
		提送版本 追蹤日期	2-2		會議檢討 追蹤日期			
W1-01-11	主球場四層內野區冷給水系統配置平面圖							
W1-01-12	主球場一層熱給水系統配置平面圖-1/2							
W1-01-13	主球場一層熱給水系統配置平面圖-2/2							
W1-01-14	主球場二層內野區熱給水系統配置平面圖							
W1-01-15	主球場三層內野區熱給水系統配置平面圖							
W1-01-16	全區給水系統外管線配置圖							
W1-02-01	主球場圖次目錄索引, 圖例規範說明及現況位置圖							
W1-02-02	主球場全區排水昇位圖-1/5							
W1-02-03	主球場全區排水昇位圖-2/5							
W1-02-04	主球場全區排水昇位圖-3/5							
W1-02-05	主球場全區排水昇位圖-4/5							
W1-02-06	主球場全區排水昇位圖-5/5							
W1-02-07	主球場全區雨排水昇位圖							
W1-02-08	主球場全區雨水回收設備流程圖							
W1-02-09	主球場污水處理設施詳圖							
W1-02-10	主球場全區污水配置圖							
W1-02-11	主球場筏基層排水系統配置平面圖-1/2							
W1-02-12	主球場筏基層排水系統配置平面圖-2/2							
W1-02-13	主球場一層雜排水系統配置平面圖-1/2							
W1-02-14	主球場一層雜排水系統配置平面圖-2/2							
W1-02-15	主球場二層內野區雜排水系統配置平面圖							
W1-02-16	主球場三層內野區雜排水系統配置平面圖							
W1-02-17	主球場四層內野區雜排水系統配置平面圖							
W1-02-18	主球場一層污排水系統配置平面圖-1/2							
W1-02-19	主球場一層污排水系統配置平面圖-2/2							
W1-02-20	主球場二層內野區污排水系統配置平面圖							
W1-02-21	主球場三層內野區污排水系統配置平面圖							
W1-02-22	主球場筏基層內野區雨排水系統配置平面圖							
W1-02-23	主球場一層雨排水系統配置平面圖-1/2							

依核定圖施工要徑之工項作業之進行(如:結構體、外牆裝修工程、道路工程、瀝青混凝土鋪面、景觀綠化工程等)因當日下午累積雨量達10毫米以上,影響無法施工,及因使用電鑽、電焊等遇雨(當日下午累積雨量達20毫米以上)容易產生感電之職安危險無法施工等,承商可依契約規定檢具事證,並依契約第7條第3款規定期限內以書面向機關申請展延工期。

備註: ● 本階段正式提送圖
◎ 核定圖說因需求調整進版修正

臺南市政府工務局	專案管理單位/監造單位	審查	日期	承包商	繪圖	日期	臺南亞太國際棒球訓練中心統包工程(第二期工程) 主球場圖名及圖號索引(五)	竣工圖號	G-1.05	版次	60/76
	台聯工程顧問股份有限公司 陳信樟建築師事務所	複核	日期	聯鋼營造工程股份有限公司	複核	日期		設計圖號	G-1.05	張數	
		核定	日期		專任技師	日期				比例	

編號	圖名	細部設計				修正				備註
		提交版本 追蹤日期	2-2			會議檢討 追蹤日期				
W1-02-24	主球場一層雨排水系統配置平面圖-2/2									
W1-02-25	主球場二層雨排水系統配置平面圖-1/2									
W1-02-26	主球場二層雨排水系統配置平面圖-2/2									
W1-02-27	主球場三層雨排水系統配置平面圖-1/2									
W1-02-28	主球場三層雨排水系統配置平面圖-2/2									
W1-02-29	主球場四層雨排水系統配置平面圖-1/2									
W1-02-30	主球場四層雨排水系統配置平面圖-2/2									
W1-02-31	主球場筏基層透氣管系統配置平面圖-1/2									
W1-02-32	主球場筏基層透氣管系統配置平面圖-2/2									
W1-02-33	主球場一層透氣管系統配置平面圖-1/2									
W1-02-34	主球場一層透氣管系統配置平面圖-2/2									
W1-02-35	主球場二層內野區透氣管系統配置平面圖									
W1-02-36	主球場三層內野區透氣管系統配置平面圖									
W1-02-37	主球場四層內野區透氣管系統配置平面圖									
W1-02-38	主球場頂層內野區透氣管系統配置平面圖									
W1-03-01	噴灌系統圖號索引及施工示意圖									
W1-03-02	主球場噴灌系統示範與示意圖									
W1-03-03	主球場噴灌系統平面配置圖									
AC-01-01	主球場空調電力系統單線圖(一)									
AC-01-02	主球場空調電力系統單線圖(二)									

編號	圖名	細部設計				修正				備註
		提交版本 追蹤日期				會議檢討 追蹤日期				

依核定圖圖施工要徑之工項作業之進行(如：結構體、外牆裝修工程、道路工程、瀝青混凝土鋪面、景觀綠化工程等)因當天下雨累積雨量達10毫米以上，影響無法施工，及因使用電鑽、電焊等遇雨(當天下雨累積雨量達20毫米以上)容易產生感電之職安危險無法施工等，承商可依契約規定檢具事證，並依契約第7條第3款規定期限內以書面向機關申請展延工期。
 備註：● 本階段正式提送圖
 ◎ 核定圖說因需求調整進修版修正

臺南市政府工務局	專案管理單位/監造單位	審查	日期	承包商	繪圖	日期	臺南亞太國際棒球訓練中心統包工程-(第二期工程)	竣工圖號	G-1.06	版次	
	台聯工程顧問股份有限公司 陳信樟建築師事務所	複核	日期	聯鋼營造工程 股份有限公司	複核	日期		主球場圖名及圖號索引(六)		設計圖號	G-1.06
		核定	日期		專任技師	日期			比例		

編號	圖名	細部設計			修正			備註
		提送版本 追蹤日期	2-2		會議檢討 追蹤日期			
G-2.01	副球場及投打練習場圖名及圖號索引(一)							
G-2.02	副球場及投打練習場圖名及圖號索引(二)							
G-2.03	副球場及投打練習場圖名及圖號索引(三)							
E2-1-01	副球場及投打練習場電氣系統昇位圖							
E2-1-02	副球場電表箱盤體大樣圖							
E2-1-03	副球場及投打練習場變電站盤體大樣圖							
E2-1-04	副球場及投打練習場吸收式避雷接地設備詳圖							
E2-1-05	副球場及投打練習場放電式避雷接地設備詳圖							
E2-1-06	副球場及投打練習場全區配置圖							
E2-2-01	副球場及投打練習場高壓電力系統單線圖(一)							
E2-2-02	副球場及投打練習場低壓電力系統單線圖(二)							
E2-2-03	副球場及投打練習場低壓電力系統單線圖(三)							
E2-2-04	副球場及投打練習場低壓電力系統單線圖(四)							
E2-2-05	副球場及投打練習場低壓電力系統單線圖(五)							
E2-2-06	副球場及投打練習場高壓電力系統單線圖(六)							
E2-2-07	副球場及投打練習場低壓電力系統單線圖(七)							
E2-2-08	副球場及投打練習場低壓電力系統單線圖(八)							
E2-3-01	副球場一層內野區動力配置平面圖							
E2-3-02	副球場一層外野區動力配置平面圖							
E2-3-03	副球場二層內野區動力配置平面圖							
E2-3-04	副球場二層外野區動力配置平面圖							
E2-3-05	副球場頂層內野區動力配置平面圖							
E2-3-06	副球場頂層外野區動力配置平面圖							
E2-3-07	投打練習場動力配置平面圖							
E2-4-01	副球場一層內野區照明配置平面圖							
E2-4-02	副球場二層內野區照明配置平面圖							
E2-4-03	副球場三層內野區照明配置平面圖							
E2-4-04	副球場外野區照明配置平面圖							
E2-4-05	投打練習場照明配置平面圖							

編號	圖名	細部設計			修正			備註
		提送版本 追蹤日期	2-2		會議檢討 追蹤日期			
E2-4-06	副球場,投打練習場二線式燈控主架構圖							
E2-4-07	副球場一,二層內野區二線式燈控架構圖							
E2-4-08	投打練習場二線式燈控架構圖							
E2-5-01	副球場一層內野區插座配置平面圖							
E2-5-02	副球場二層內野區插座配置平面圖							
E2-5-03	副球場頂層內野區插座配置平面圖							
E2-5-04	投打練習場插座配置平面圖							
E2-6-01	副球場一層內野區緊急照明配置平面圖							
E2-6-02	副球場二層內野區緊急照明配置平面圖							
E2-6-03	投打練習場緊急照明配置平面圖							
E2-7-01	副球場一層內野區接地配置平面圖							
E2-7-02	副球場一層外野區接地配置平面圖							
E2-7-03	副球場二層內野區接地配置平面圖							
E2-7-04	副球場二層外野區接地配置平面圖							
E2-7-05	副球場頂層內野區接地配置平面圖							
E2-7-06	副球場頂層外野區接地配置平面圖							
E2-8-01	副球場一層內野區SNG配置平面圖							
E2-8-02	副球場一層外野區SNG配置平面圖							
E2-8-03	副球場二層內野區SNG配置平面圖							
E2-8-04	副球場二層外野區SNG配置平面圖							
E2-8-05	副球場頂層內野區SNG配置平面圖							
E2-8-06	副球場頂層外野區動力SNG平面圖							
T2-01-01	副球場及投打練習場監視系統圖							
T1-01-02	副球場及投打練習場監視器安裝大樣圖							
T2-02-01	副球場及投打練習場門禁及子母鐘系統架構圖							
T2-02-02	副球場一層門禁設備平面圖							
T2-02-03	副球場二層門禁設備平面圖							
T2-02-04	投打練習場一層門禁設備平面圖							
T2-03-01	圖例,圖次目錄索引,施工說明,詳圖及位置圖							

依核定圖施工要徑之工項作業之進行(如:結構體,外牆裝修工程,道路工程,瀝青混凝土鋪面,景觀綠化工程等)因當日下雨累積雨量達10毫米以上,影響無法施工,及因使用電鑽,電焊等遇雨(當日下雨累積雨量達20毫米以上)容易產生感電之職安危險無法施工等,承商可依契約規定檢具事證,並依契約第7條第3款規定期限內以書面向機關申請展延工期。

備註: ● 本階段正式提送圖
◎ 核定圖說因需求調整進版修正

臺南市政府工務局	專案管理單位/監造單位	審查	日期	承包商	繪圖	日期	臺南亞太國際棒球訓練中心統包工程-(第二期工程) 副球場及投打練習場圖名及圖號 索引(一)	竣工圖號	G-2.01	版次	62/76
	台聯工程顧問股份有限公司 陳信樟建築師事務所	複核	日期	聯鋼營造工程 股份有限公司	複核	日期		設計圖號	G-2.01	張數	
		核定	日期		專任技師	日期		比例			

編號	圖名	細部設計			修正			備註
		提送版本 追蹤日期	2-2		會議檢討 追蹤日期			
T2-03-02	電信設備詳圖							
T2-03-03	副球場電信全區配置圖							
T2-04-01	副球場及投打練習場電信, 資訊, 電視系統昇位圖(一)							
T2-04-02	副球場及投打練習場電信, 資訊, 電視系統昇位圖(二)							
T2-04-03	副球場及投打練習場電信, 資訊, 電視系統昇位圖(三)							
T2-04-04	副球場及投打練習場電信, 資訊, 電視系統昇位圖(四)							
T2-04-05	副球場一層內野區電信, 資訊, 電視系統配置平面圖							
T2-04-06	副球場二層內野區電信, 資訊, 電視系統配置平面圖							
T2-04-07	投打練習場電信, 資訊, 電視系統配置平面圖							
T2-04-08	副球場電信, 資訊, 電視系統接地配置平面圖							
T2-04-09	投打練習場電信, 資訊, 電視系統配置平面圖							
T2-05-01	副球場SNG系統圖(1)							
T2-05-02	副球場SNG系統圖(2)&安裝詳圖							
T2-05-11	副球場SNG系統一層平面配置圖							
T2-05-12	副球場SNG系統外野平面配置圖							
T2-05-13	副球場SNG系統二層平面配置圖							
T2-06-01	副球場中央監控系統架構圖							
T2-06-02	副球場中央監控O LIST							
T2-06-03	副球場中央監控工程界面							
T2-06-04	副球場中央監控系統整合各項子系統連動表							
T2-06-05	副球場各系統連動功能說明							
T2-07-01	副球場中央監控工程界面							
T2-07-02	副球場無線網路系統一層平面配置圖							
T2-07-03	投打練習場無線網路系統一層平面配置圖							
T2-08-01	副球場業務廣播系統圖							
T2-08-02	副球場業務廣播一層平面配置圖							
T2-08-03	副球場業務廣播二層平面配置圖							
T2-08-04	副球場業務廣播三層平面配置圖							
T2-09-01	副球場及投打練習場防火門監控設備架構圖							

編號	圖名	細部設計			修正			備註
		提送版本 追蹤日期	2-2		會議檢討 追蹤日期			
T2-09-02	副球場一樓防火門監控設備平面圖							
T2-09-03	投打練習場防火門監控設備平面圖							
T2-10-01	副球場及投打練習場子母鐘系統架構圖							
T2-10-02	副球場一層子母鐘設備平面圖							
T2-10-03	投打練習場子母鐘設備平面圖							
T2-11-01	副球場及投打練習場緊急求救/防盜及對講系統架構圖							
T2-11-02	副球場一層防盜設施平面圖							
T2-11-03	副球場二層防盜設施平面圖							
T2-11-04	副球場防盜設施平面圖							
T2-11-05	副球場一層緊急求救設備平面圖							
T2-11-06	副球場二層緊急求救及對講設備平面圖							
T2-11-07	副球場頂層緊急求救及對講設備平面圖							
T2-11-08	投打練習場緊急求救設備平面圖							
T2-11-09	副球場停車區緊急求救及對講設備平面圖							
T2-07-01	副球場中央監控系統架構圖							
T2-07-02	副球場中央監控O LIST							
T2-07-03	副球場中央監控工程界面							
T2-07-04	副球場中央監控系統整合各項子系統連動表							
T2-08-01	副球場及投打練習場無線網路系統架構圖							
T2-08-11	副球場無線網路系統一層平面配置圖							
T2-08-12	投打練習場無線網路系統一層平面配置圖							
T2-09-01	副球場業務廣播系統圖							
T2-09-02	副球場業務廣播系統三層平面配置圖							
W2-01-01	副球場&投打練習場熱泵設備流程圖							
W2-01-02	副球場&投打練習場給水昇位圖-1/2							
W2-01-03	副球場&投打練習場給水昇位圖-2/2							
W2-01-04	副球場&投打練習場全區給水配置圖							
W2-01-05	副球場一層內野區冷給水系統配置平面圖							
W2-01-06	副球場一層內野區熱給水系統配置平面圖							

依核定圖說施工要徑之工項作業之進行(如:結構體,外牆裝修工程,道路工程,瀝青混凝土鋪面,景觀綠化工程等)因當日下午累積雨量達10毫米以上,影響無法施工,及因使用電鑽,電焊等遇雨(當日下午累積雨量達20毫米以上)容易產生感電之職安危險無法施工等,承商可依契約規定檢具事證,並依契約第7條第3款規定期限內以書面向機關申請展延工期。

備註: ● 本階段正式提送圖
◎ 核定圖說因需求調整進版修正

臺南市政府工務局	專案管理單位/監造單位	審查	日期	承包商	繪圖	日期	臺南亞太國際棒球訓練中心統包工程-(第二期工程)	竣工圖號	G-2.02	版次	
	台聯工程顧問股份有限公司 陳信樟建築師事務所	複核	日期	聯鋼營造工程股份有限公司	複核	日期		副球場及投打練習場圖名及圖號 索引(二)	設計圖號	G-2.02	張數
		核定	日期		專任技師	日期					比例

編號	圖名	細部設計				修正				備註
		提送版本 追蹤日期	2-2			會議檢討 追蹤日期				
W2-01-07	副球場二層內野區冷給水系統配置平面圖									
W2-01-08	副球場二層內野區熱水系統配置平面圖									
W2-01-09	投打練習場一層冷給水系統配置平面圖									
W2-01-10	投打練習場一層熱給水系統配置平面圖									
W2-02-01	副球場及投打練習場圖次目錄索引,圖例規範說明及現況位置圖									
W2-02-02	副球場及投打練習場全區排水昇位圖—1/3									
W2-02-03	副球場及投打練習場全區排水昇位圖—2/3									
W2-02-04	副球場及投打練習場全區排水昇位圖—3/3									
W2-02-05	副球場及投打練習場全區雨排水昇位圖									
W2-02-06	副球場及投打練習場全區雨水回收設備流程圖									
W2-02-07	副球場及投打練習場污水處理設施詳圖									
W2-02-08	副球場及投打練習場全區排水配置圖									
W2-02-09	副球場筏基層排水系統配置平面圖									
W2-02-10	副球場一層內野區雜排水系統配置平面圖									
W2-02-11	副球場二層內野區雜排水系統配置平面圖									
W2-02-12	副球場三層內野區雜排水系統配置平面圖									
W2-02-13	副球場一層內野區污排水系統配置平面圖									
W2-02-14	副球場二層內野區污排水系統配置平面圖									
W2-02-15	副球場筏基層內野區雨排水系統配置平面圖									
W2-02-16	副球場一層內野區雨排水系統配置平面圖									
W2-02-17	副球場二層內野區雨排水系統配置平面圖									
W2-02-18	副球場頂層內野區雨排水系統配置平面圖									
W2-02-19	副球場筏基層內野區透氣管系統配置平面圖									
W2-02-20	副球場一層內野區透氣管系統配置平面圖									
W2-02-21	副球場二層內野區透氣管系統配置平面圖									
W2-02-22	副球場三層內野區透氣管系統配置平面圖									
W2-02-23	副球場頂層內野區透氣管系統配置平面圖									
W2-02-24	投打練習場一層雜排水系統配置平面圖									
W2-02-25	投打練習場一層污排水系統配置平面圖									

編號	圖名	細部設計				修正				備註
		提送版本 追蹤日期	2-2			會議檢討 追蹤日期				
W2-02-26	投打練習場一層雨排水系統配置平面圖									
W2-02-27	投打練習場頂層雨排水系統配置平面圖									
W2-02-28	投打練習場一層透氣管系統配置平面圖									
W2-02-29	投打練習場頂層透氣管系統配置平面圖									
W2-02-30	副球場雨水回收池連通及溢流管配置平面圖									
W2-03-01	副球場噴灌系統示範與示意圖									
W2-03-02	副球場噴灌系統平面配置圖									
W2-03-03	投打練習場噴灌系統平面配置圖									

依核定圖圖施工要徑之工作之進行(如:結構體,外牆裝修工程,道路工程,瀝青混凝土鋪面,景觀綠化工程等)因當天下雨累積雨量達10毫米以上,影響無法施工,及因使用電鑽,電焊等遇雨(當天下雨累積雨量達20毫米以上)容易產生感電之職安危險無法施工等,承商可依契約規定檢具事證,並依契約第7條第3款規定期限內以書面向機關申請展延工期。

備註: ● 本階段正式送圖
◎ 核定圖說因需求調整進修修正

臺南市政府工務局	專案管理單位/監造單位	審查	日期	承包商	繪圖	日期	臺南亞太國際棒球訓練中心統包工程-(第二期工程) 副球場及投打練習場圖名及圖號 索引(三)	竣工圖號	G-2.03	版次	張數 64/76
	台聯工程顧問股份有限公司 陳信樟建築師事務所	複核	日期	聯鋼營造工程 股份有限公司	複核	日期		設計圖號		G-2.03	
		核定	日期		專任技師	日期					

編號	圖名	細部設計			修正			備註
		提送版本 追蹤日期	2-2		會議檢討 追蹤日期			
E3-0-01	電力系統一般說明		●					
E3-1-01	內野練習場電力管線平面配置圖		●					
E3-2-01	內野練習場低壓電力系統單線圖		●					
E3-7-01	內野練習場景觀照明平面配置圖		●					
T3-3-01	內野練習場弱電外管線平面配置圖		●					
W3-1-01	內野練習場給水系統配置圖		●					
W3-3-01	內野練習場噴灌系統示範與示意圖		●					
W3-3-02	內野練習場噴灌系統平面配置圖		●					

編號	圖名	細部設計			修正			備註
		提送版本 追蹤日期	2-2		會議檢討 追蹤日期			

依核定圖施工要徑之工項作業之進行(如：結構體、外牆裝修工程、道路工程、瀝青混凝土鋪面、景觀綠化工程等)因當天下雨累積雨量達10毫米以上，影響無法施工，及因使用電鑽、電焊等遇雨(當天下雨累積雨量達20毫米以上)容易產生感電之職業危險無法施工等，承商可依契約規定檢具事證，並依契約第7條第3款規定期限內以書面向機關申請展延工期。

備註：● 本階段正式提送圖
◎ 核定圖說因需求調整進版修正

臺南市政府工務局	專案管理單位/監造單位	審查	日期		承包商	繪圖	日期		臺南亞太國際棒球訓練中心統包工程-(第二期工程) 內野練習場圖名及圖號索引	竣工圖號	G-3.01	版次	
	台聯工程顧問股份有限公司 陳信樟建築師事務所	複核	日期		聯鋼營造工程 股份有限公司	複核	日期			設計圖號	G-3.01	張數	65/76
		核定	日期			專任技師	日期				比例		

編號	圖名	細部設計			修正			備註
		提送版本 追蹤日期	2-2		會議檢討 追蹤日期			
G-F1.01	索引；圖例；數量表							
F1-02	各類用途檢討							
F1-03	消防水池檢討消防蓄水池檢討							
F1-04	排煙設備檢討							
F1-05	排煙設備檢討-1							
F1-06	排煙設備檢討-2							
F1-07	排煙設備檢討-3							
F1-08	排煙設備檢討-4							
F1-09	排煙設備檢討-5							
F1-10	室內排煙設備系統昇位圖							
F1-11	室內消防栓設備系統昇位圖							
F1-12	火警自動警報設備系統昇位圖							
F1-13	緊急廣播設備系統昇位圖							
F1-14	主球場廣播性能計算圖							
F1-15	副球場廣播性能計算圖							
F1-16	主球場室內消防栓配管摩擦損失計算式							
F1-17	副球場室內消防栓配管摩擦損失計算式							
F2-01	主球場一層消防設備平面圖-1/5							
F2-02	主球場一層消防設備平面圖-2/5							
F2-03	主球場一層消防設備平面圖-3/5							
F2-04	主球場一層消防設備平面圖-4/5							
F2-05	主球場一層消防設備平面圖-5/5							
F2-06	主球場二層消防設備平面圖-1/5							
F2-07	主球場二層消防設備平面圖-2/5							
F2-08	主球場二層消防設備平面圖-3/5							
F2-09	主球場二層消防設備平面圖-4/5							
F2-10	主球場二層消防設備平面圖-5/5							
F2-11	主球場三層消防設備平面圖-1/3							
F2-12	主球場三層消防設備平面圖-2/3							

編號	圖名	細部設計			修正			備註
		提送版本 追蹤日期	2-2		會議檢討 追蹤日期			
F2-13	主球場三層消防設備平面圖-3/3							
F2-14	主球場四層消防設備平面圖-1/3							
F2-15	主球場四層消防設備平面圖-2/3							
F2-16	主球場四層消防設備平面圖-3/3							
F2-17	副球場一層至二層消防設備平面圖							
F2-18	副球場三層消防設備平面圖							
F2-19	室內外投捕/打擊練習區一層消防設備平面圖							
F3-01	主球場一層排煙設備平面圖-1/5							
F3-02	主球場一層排煙設備平面圖-2/5							
F3-03	主球場一層排煙設備平面圖-3/5							
F3-04	主球場一層排煙設備平面圖-4/5							
F3-05	主球場一層排煙設備平面圖-5/5							
F3-06	主球場二層排煙設備平面圖-1/3							
F3-07	主球場二層排煙設備平面圖-2/3							
F3-08	主球場二層排煙設備平面圖-3/3							
F3-09	副球場一層至二層排煙設備平面圖							

依核定圖網施工要徑之工作作業之進行(如：結構體、外牆裝修工程、道路工程、瀝青混凝土鋪面、景觀綠化工程等)因當日下午累積雨量達10毫米以上，影響無法施工，及因使用電鑽、電焊等遇雨(當日下午累積雨量達20毫米以上)容易產生感電之職安危險無法施工等，承商可依契約規定檢具事證，並依契約第7條第3款規定期限內以書面向機關申請展延工期。

備註：● 本階段正式提送圖
◎ 核定圖說因需求調整進版修正

臺南市政府工務局	專案管理單位/監造單位	審查	日期	承包商	繪圖	日期	臺南亞太國際棒球訓練中心統包工程-(第二期工程) 消防系統圖名及圖號索引	竣工圖號	G-F.01	版次	66/76
	台聯工程顧問股份有限公司 陳信樟建築師事務所	複核	日期	聯鋼營造工程股份有限公司	複核	日期		設計圖號		G-F.01	
		核定	日期		專任技師	日期				比例	

電力系統一般說明

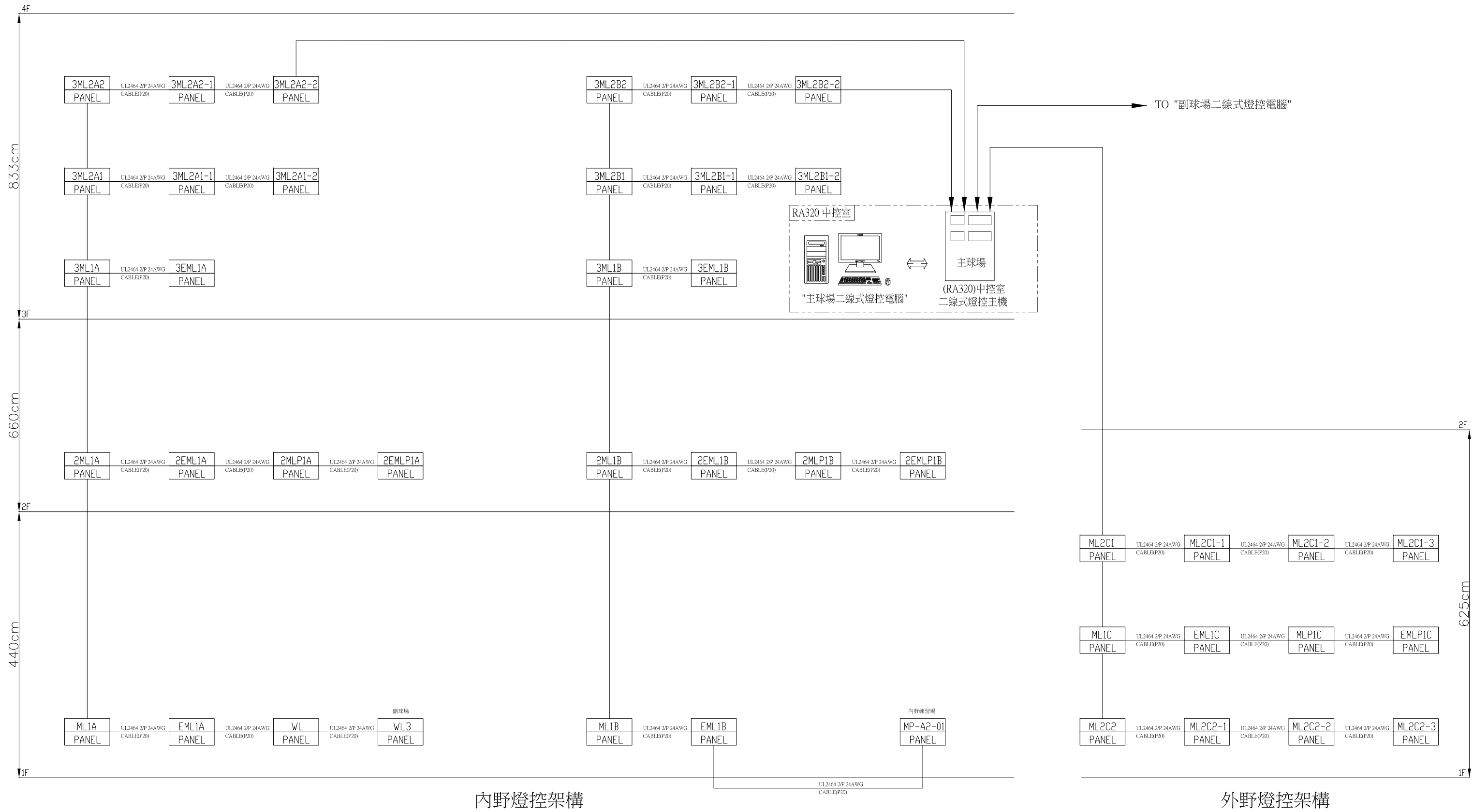
施工規範說明

- 本工程導線管除另有註明外,規定如下:
 - 屋外埋設地下管路: PVC 厚導線管
 - 動力回路: 採用PVC厚導線管(簡稱P),電纜置於線架(槽)內時免配管。
 - 緊急回路: 採用鍍鋅厚鋼導線管GIP(簡稱G),或薄鋼導線管EMT(簡稱E)
 - 照明及插座回路: PVC厚導線管(簡稱P)
 - 接地線回路: PVC厚導線管(簡稱P)
- 本工程所標註厚鋼導線管之管徑尺寸以CNS近似內徑偶數表示,薄鋼導線管近似外徑奇數表示,PVC管近似內徑表示
- 本工程導線均為銅導線,除另有註明外,規定如下:
 - 高壓回路: 25KV 級交連PE絕緣,中性點接地型,PVC被覆,銅導線屏蔽型電力電纜(簡稱XLPE電纜)
 - 低壓動力回路: 600V級PE絕緣,中性點接地型,PVC被覆,銅導線屏蔽型電力電纜(簡稱XLPE電纜)
 - 控制回路: 600V 級PVC絕緣導線
 - 照明及插座回路: 600V 級PVC絕緣導線
 - 接地線回路: 600V級綠色PVC絕緣導線
 - 電捲門,電熱器等: 未註明XLPE,VV或HIV者,為600V 級PVC絕緣導線
 - 緊急照明,火警受信總機電源回路: 600V 級PVC絕緣導線
 - 緊急動力,緊急電源插座電源回路: 840度C耐火電纜(FR)
- 本工程所有PVC厚導線須為符合CNS之廠商
- 除另有註明者外,各電路須加一條綠色PVC絕緣接地線至各帶電器具之金屬外殼使各該器具外殼確實與接地系統相連接
- 除另有註明者外,所有照明,插座回路導線一律使用2.0平方公釐600V級PVC絕緣銅導線
- 插座端子為著壓彈簧快速連接型者,其引出導線為絞線的場合時,線頭必須使用絕緣被覆棒型壓著端子
- 除另有註明者外,照明回路圖上未註明管徑及線數者,照明回路均為3條穿於導管內,一條為接地線
- 除另有註明者外,插座回路圖上未註明管徑及線數者,110V回路均為3條穿於導管內(內一條為接地線),220V回路均為3條穿於導管內(內一條為接地線)
- 所有穿樑之管路,承商須配合土木施工時預埋適當之金屬套管
- 穿樑之管路尚與其它管路發生衝突或相交者,由現場工程師按現場環境解決,唯電氣導管須在水管上方佈設
- 所有明管佈設之管群支持吊架間隔,除另有註明者外,均不得大於1.6公尺,明管吊架,護管徽等一律使用熱浸鍍鋅鋼材或不鏽鋼材
- 垂直配管內之導線,應依用戶用電設備裝置規則表2.3.0所列最大支持點間隔範圍內,予與適當方法支持之
- 模殼式斷路器所標示之啓斷容量KA值為非對稱值,使用於380V系統者,係指380V電壓下之啓斷容量
- 模殼式斷路器所標示之啓斷容量KA值為非對稱值,使用於220V,208V系統者,係指220V電壓下之啓斷容量

外管線施工說明:

- 開挖前應事先與使用單位協調,不得損壞地面下之各種管線。
- 遇柏油路面開挖時,應用切割法切割柏油路面,使其整齊並復原。
- 損壞水溝路面PC地坪或牆面均應補修復原。
- 拆除高低線路等材料應繳回交給使用單位。
- 穿越重要道路應加GIP管補強,比原PVC管大一號套上。
- 除另有註明者外,本工程所有導線管均採用PVC厚導線管,並印有正字標記及廠商名稱者。
- 所有30mm(含)以下之PVC電線,其外表顏色除另有註明者外一律為R相紅色,S相黑色,T相藍色,中性線(N)白或灰色,接地線(E)綠色。
- 除另有註明者外,電路對地電壓在150V以下者,接地電阻不得大於10歐姆150V以上照電工法規,並加一條綠色PVC絕緣接地線至各帶電器具之金屬外殼使各該器具外殼確實與接地系統相連接。
- 導線穿入管中,應注意不得損壞絕緣皮,適當地方應套接喇叭口(1.開關箱內管線進出處,2.RC手孔內管線進出處),各導線迴路(含高低壓)均應測試其絕緣電阻並作記錄以便查驗,不合法規規定者應速改進。
- 各種接地工程務必施工後立刻做測試記錄以備查,若有不合規定者應速改進。各種接地應於適當的地點安裝接地測試盒(詳如大樣圖)以便將來隨時可測試。
- 所有避雷針,避雷器等接地系統,絕不可與別的系統連通,且應隔離5M以上。
- 高低壓電纜線中間絕不可有任何接頭。
- 接地棒與銅線連接處,應使用炭模具火藥高溫熔接(CADWELD)。
- 所有配電空管及弱電用之空管內部一律預留適當規格之尼龍繩,以便將來穿電線用。

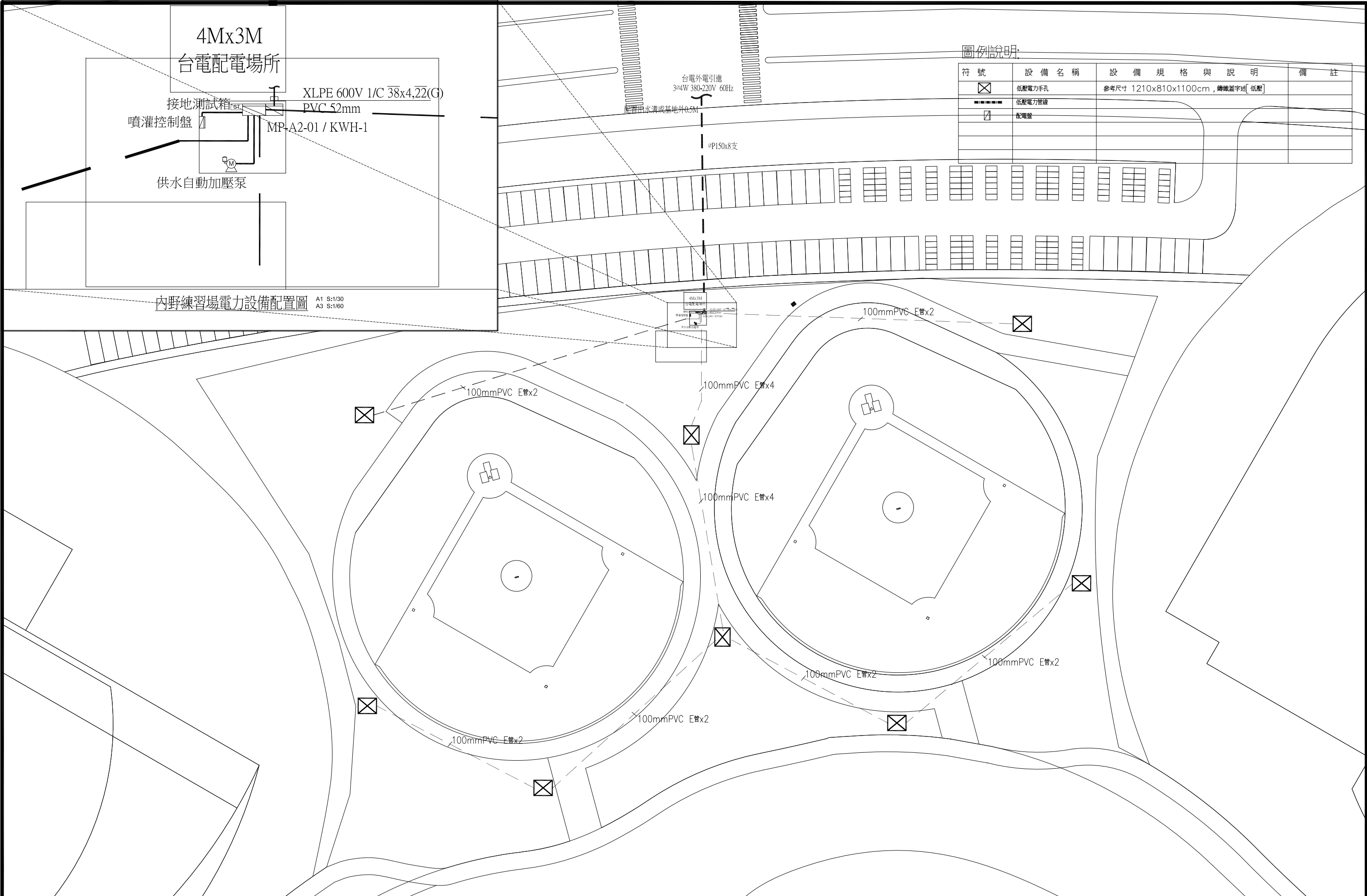
臺南市政府工務局	專案管理單位/監造單位	審查	日期	承包商	繪圖	日期	臺南亞太國際棒球訓練中心統包工程-(第二期工程)	竣工圖號	E3-0-01	版次
	台聯工程顧問股份有限公司	複核	日期	聯鋼營造工程股份有限公司	複核	日期	電力系統一般說明	設計圖號	E3-0-01	張數 67/76
	陳信樟建築師事務所	核定	日期	專任技師	日期	比例				



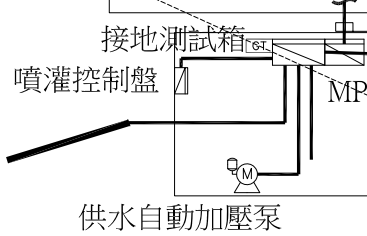
內野燈控架構

外野燈控架構

臺南市政府工務局	專案管理單位/監造單位	審查	日期	承包商	繪圖	日期	臺南亞太國際棒球訓練中心新建工程-第二期 主球場二線式燈控主架構圖	施工圖號	E1-4-36	版次	
	台聯工程顧問股份有限公司 陳信樟建築師事務所	複核	日期	聯鋼營造工程股份有限公司	複核	日期		設計圖號	E1-4-36	張數	68/76
		核定	日期		專任技師	日期				比例	N.T.S



4Mx3M
台電配電場所



XLPE 600V 1/C 38x4,22(G)
PVC 52mm
MP-A2-01 / KWH-1

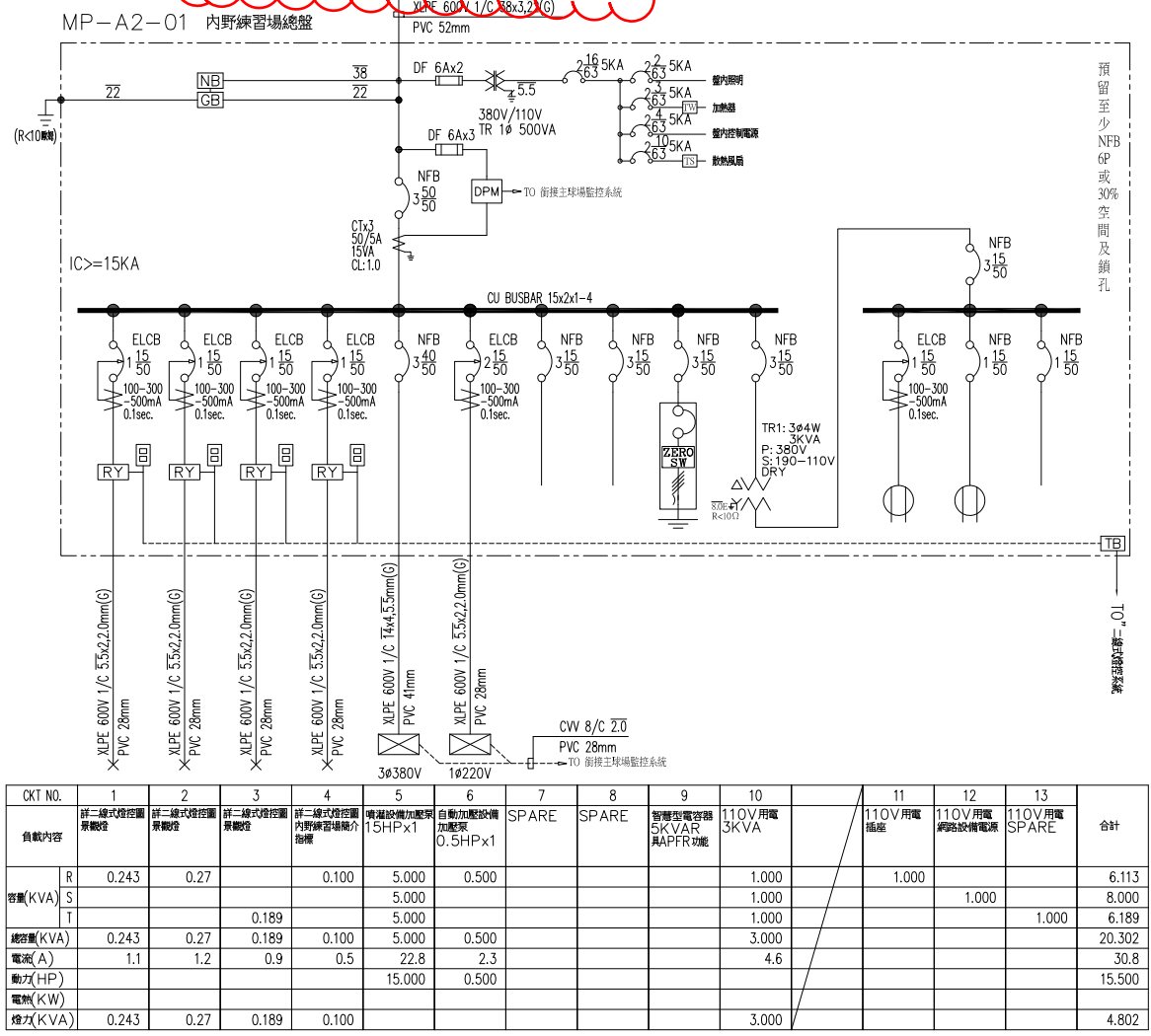
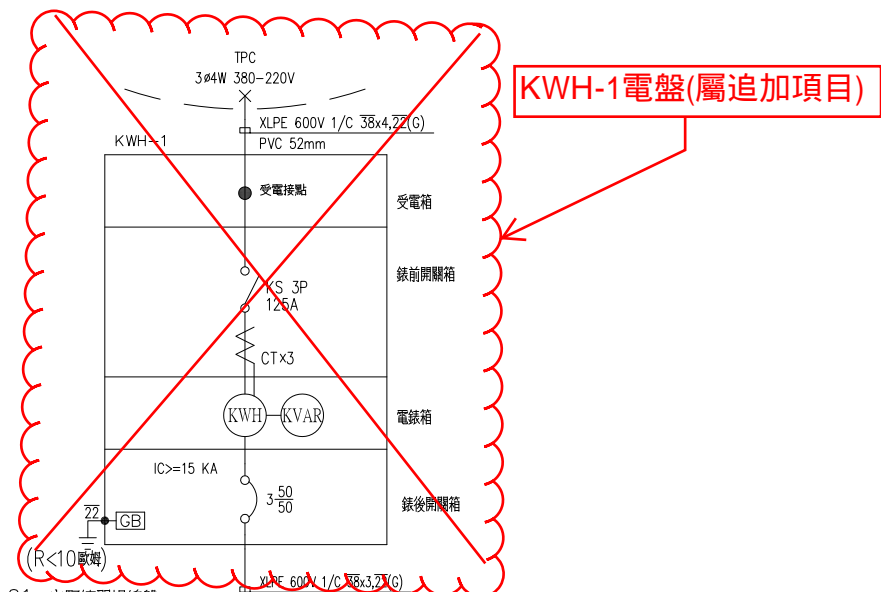
台電外電引進
3x4W 380-220V 60Hz

圖例說明:

符號	設備名稱	設備規格與說明	備註
☒	低壓電力手孔	參考尺寸 1210x810x1100cm, 鑄鐵蓋字號[低壓]	
—	低壓電力管線		
☐	配電盤		

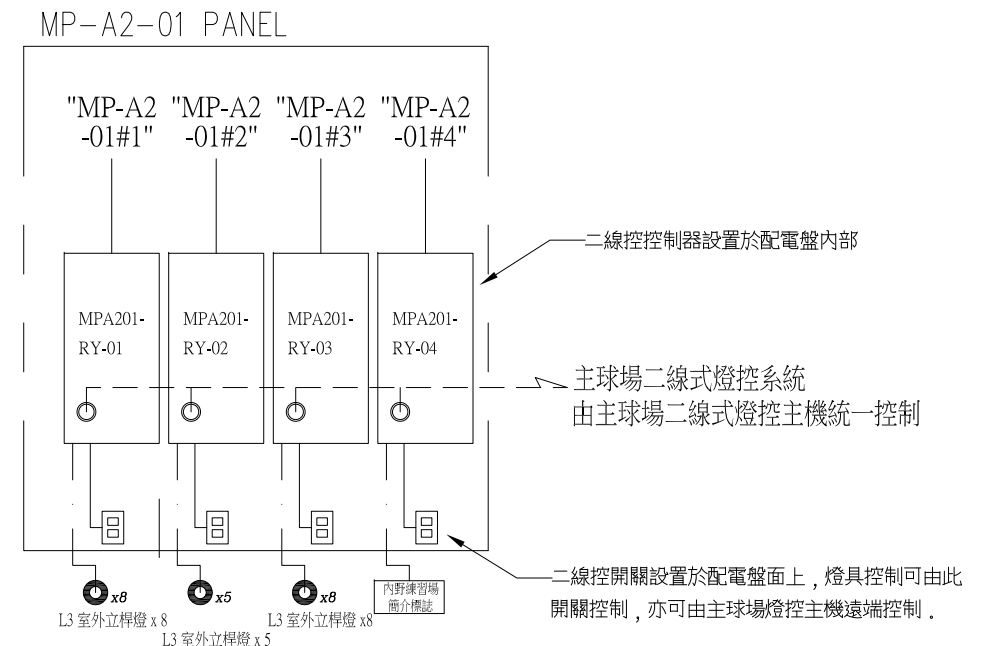
內野練習場電力設備配置圖 A1 S:1/30
A3 S:1/60

臺南市政府工務局	專案管理單位/監造單位	審查	日期	承包商	繪圖	日期	臺南亞太國際棒球訓練中心統包工程(第二期工程) 內野練習場電力管線平面配置圖	竣工圖號	E3-1-01	版次	
	台聯工程顧問股份有限公司	複核	日期	聯鋼營造工程股份有限公司	複核	日期		設計圖號	E3-1-01	張數	69/76
	陳信樟建築師事務所	核定	日期		專任技師	日期				比例	

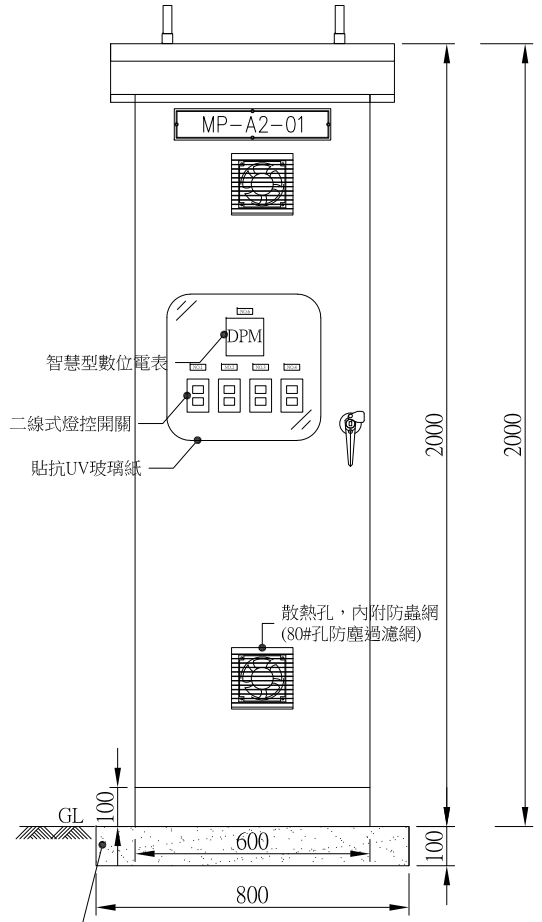


CKT NO.	1	2	3	4	5	6	7	8	9	10	11	12	13	合計	
負載內容	詳二線式燈控系統 單機盤	詳二線式燈控系統 單機盤	詳二線式燈控系統 單機盤	詳二線式燈控系統 內野練習場總盤 指燈	備用增加設備 15HPx1	自動加壓設備 加壓電 0.5HPx1	SPARE	SPARE	智慧型電容補 償5KVAR 具APFR功能	110V用電 3KVA		110V用電 插座	110V用電 網路設備電源	110V用電 SPARE	
容量(KVA)	R 0.243	0.27		0.100	5.000	0.500				1.000		1.000	1.000	6.113	
	S				5.000					1.000			1.000	8.000	
	T		0.189		5.000					1.000			1.000	6.189	
總容量(KVA)	0.243	0.27	0.189	0.100	5.000	0.500				3.000				20.302	
電流(A)	1.1	1.2	0.9	0.5	22.8	2.3				4.6				30.8	
動力(HP)					15.000	0.500								15.500	
電耗(KW)															
燈力(KVA)	0.243	0.27	0.189	0.100						3.000				4.802	

MP-A2-01 內野練習場盤體單線圖



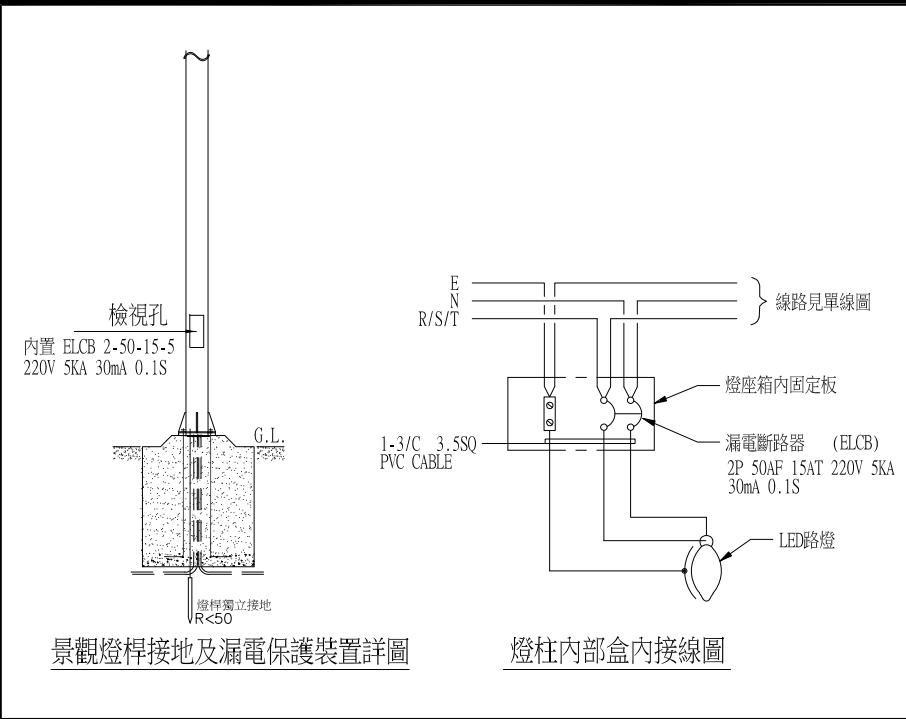
MP-A2-01 內野練習場二線式燈控架構圖



1. TYPE: OUTDOOR
2. MATERIAL: SUS#304, 防水防塵落地型
3. COLOR: SY7/1 或業主指示
4. 箱門 2.5t, 其他 2.0t
5. 主支架不銹鋼角鐵 50x50x5mm
6. 其他附加支架不銹鋼角鐵 40x40x4mm
7. 底座採用 100x50x5mm 之不銹鋼槽鐵
8. 箱體與外門需接地
9. 下方進線

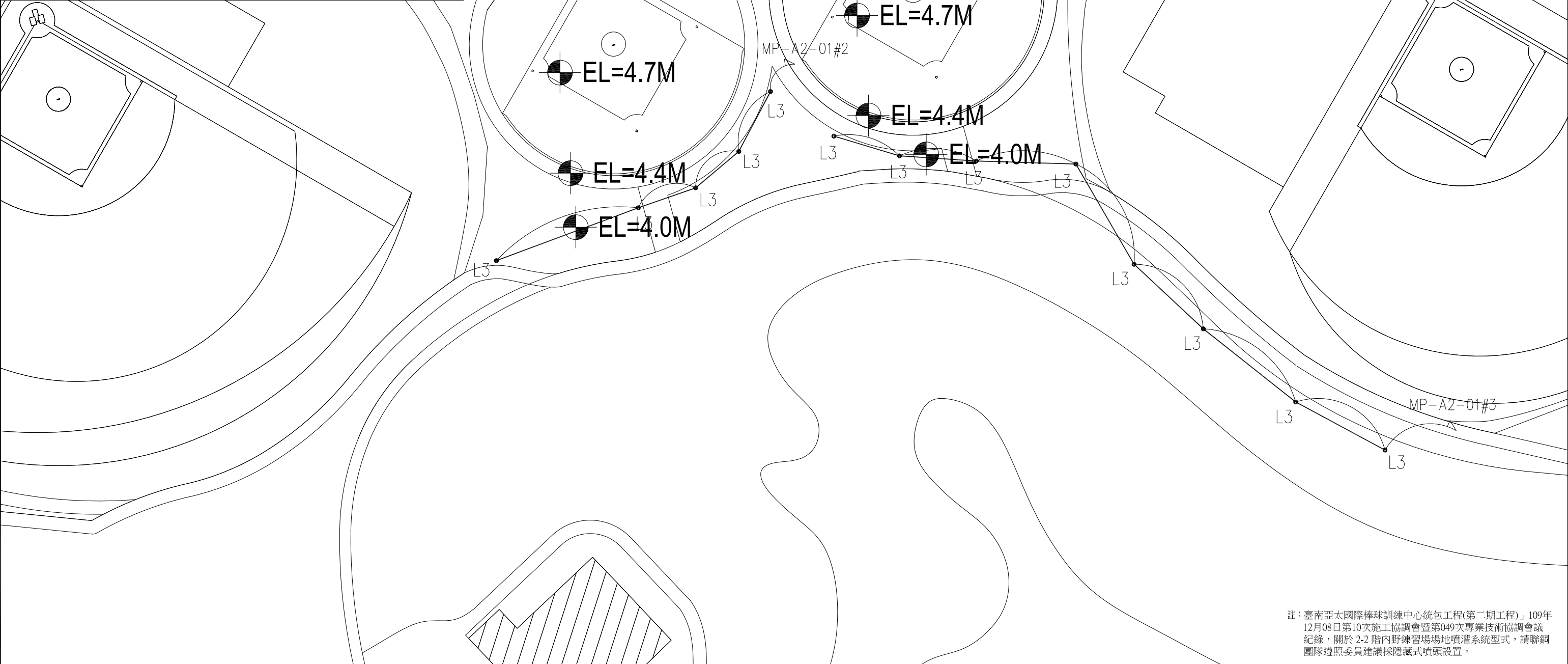
MP-A2-01 配電盤型式尺寸參考圖

臺南市政府工務局	專案管理單位/監造單位	審查	日期	承包商	繪圖	日期	臺南亞太國際棒球訓練中心統包工程-(第二期工程) 內野練習場低壓電力系統單線圖	竣工圖號	E3-2-01	版次	
	台聯工程顧問股份有限公司 陳信樟建築師事務所	複核	日期	聯鋼營造工程 股份有限公司	複核	日期		設計圖號	E3-2-01	張數	70/76
		核定	日期		專任技師	日期		比例			



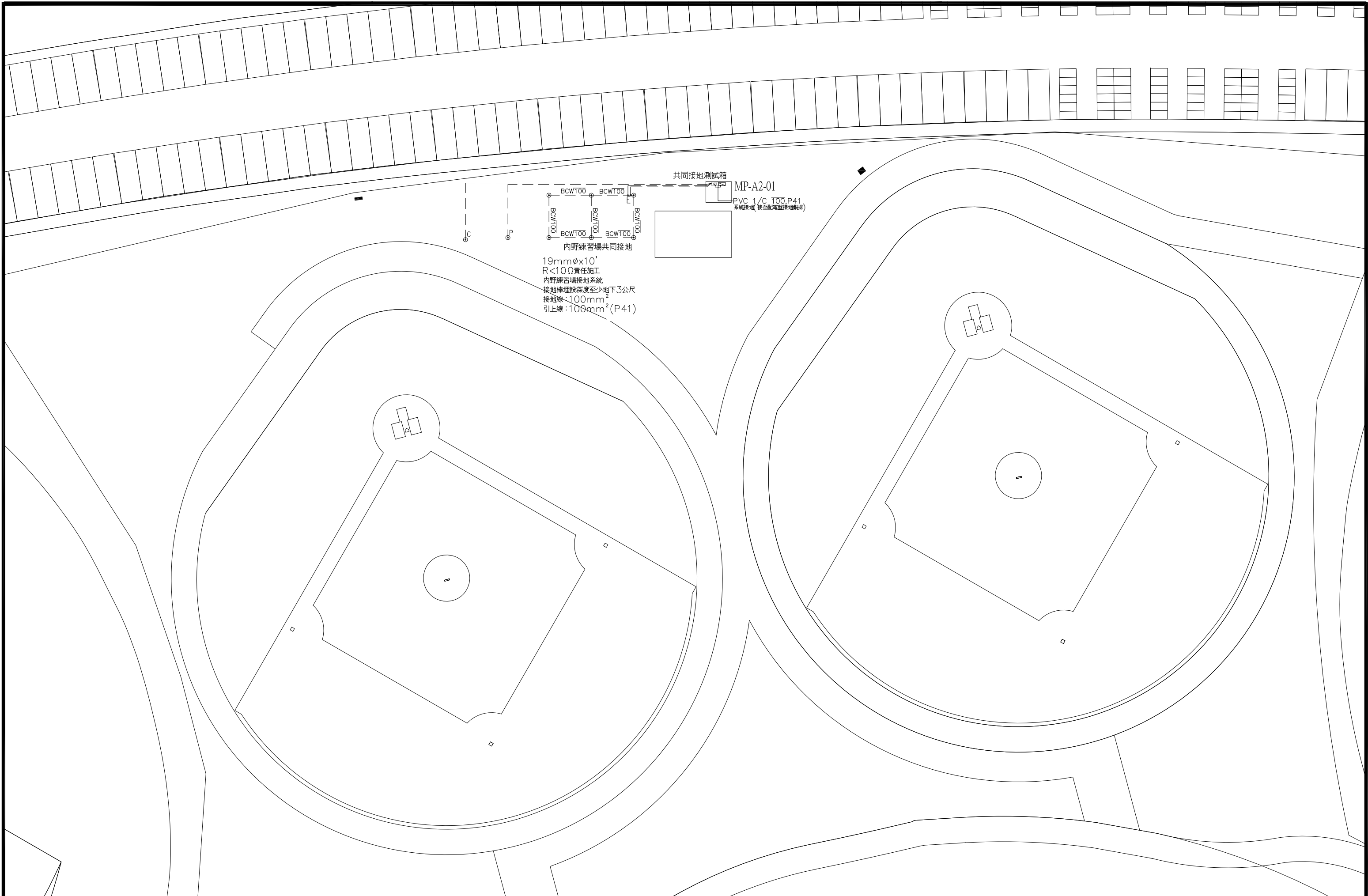
景觀燈桿接地及漏電保護裝置詳圖

燈柱內部盒內接線圖



註：臺南亞太國際棒球訓練中心統包工程(第二期工程) 109年12月08日第10次施工協調會暨第049次專業技術協調會議紀錄，關於2-2階內野練習場場地噴灌系統型式，請聯鋼團隊遵照委員建議採隱藏式噴頭設置。

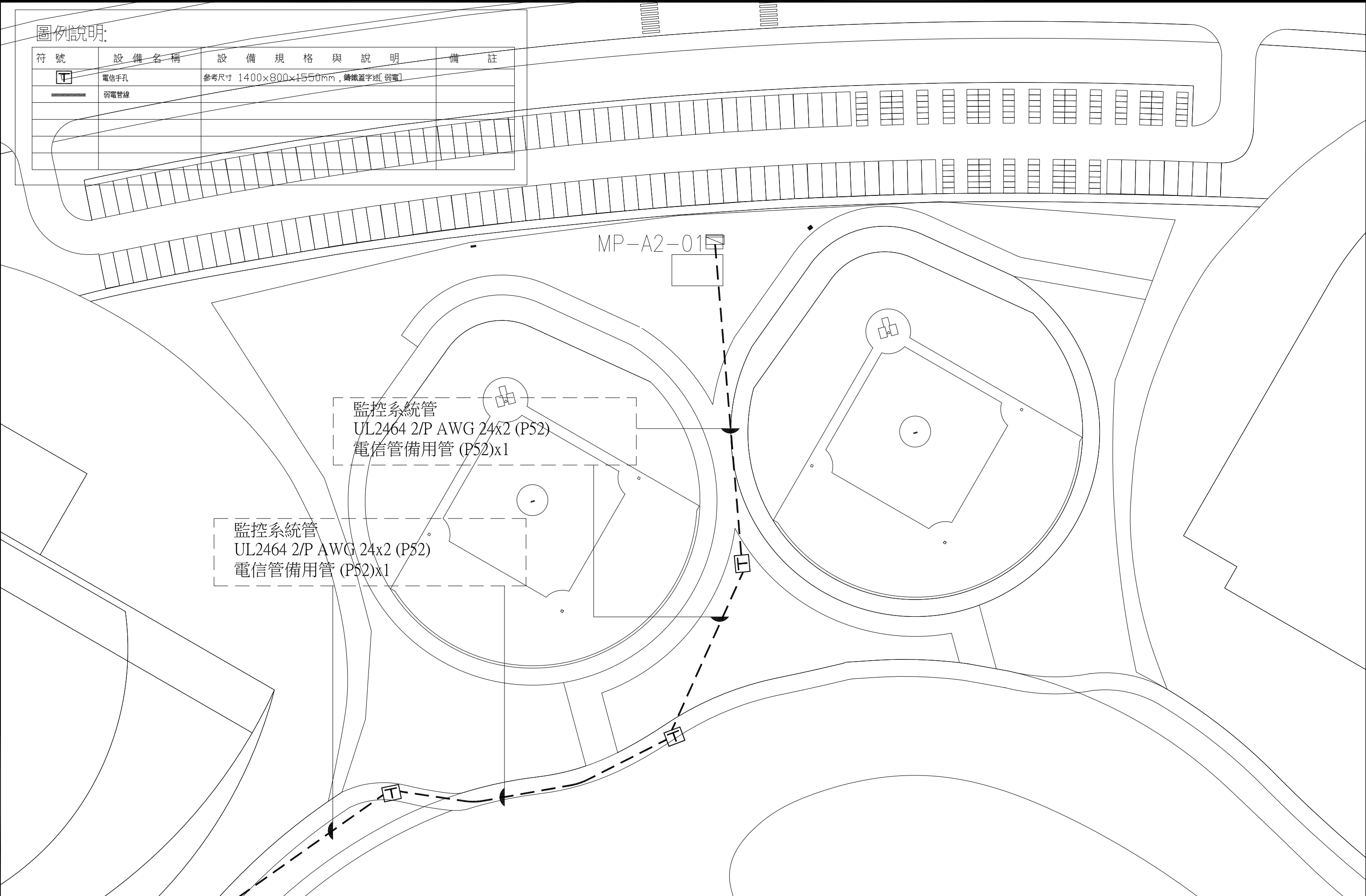
臺南市政府工務局	專案管理單位/監造單位	審查	日期	承包商	繪圖	日期	臺南亞太國際棒球訓練中心統包工程(第二期工程) 內野練習場景觀照明配置平面圖	竣工圖號	E3-7-01	版次	
	台聯工程顧問股份有限公司	複核	日期	聯鋼營造工程股份有限公司	複核	日期		設計圖號	E3-7-01	張數	71/76
	陳信樟建築師事務所	核定	日期		專任技師	日期				比例	



臺南市政府工務局	專案管理單位/監造單位	審查	日期	承包商	繪圖	日期	臺南亞太國際棒球訓練中心統包工程-(第二期工程)	竣工圖號	E1-8-11	版次		
	台聯工程顧問股份有限公司	複核	日期	聯鋼營造工程股份有限公司	複核	日期		內野練習場接地配置平面圖	設計圖號	E1-8-11	張數	72/76
	陳信樟建築師事務所	核定	日期		專任技師	日期					比例	

圖例說明:

符號	設備名稱	設備規格與說明	備註
	電信手孔	參考尺寸 1400×800×1550mm, 鑄鐵蓋字號[弱電]	
	弱電管線		

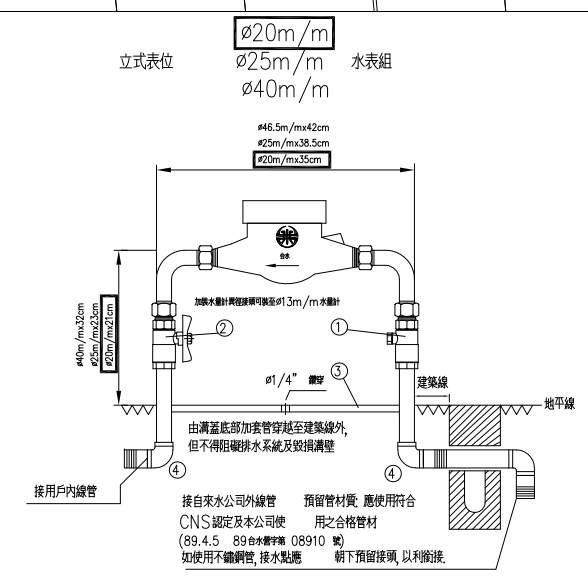
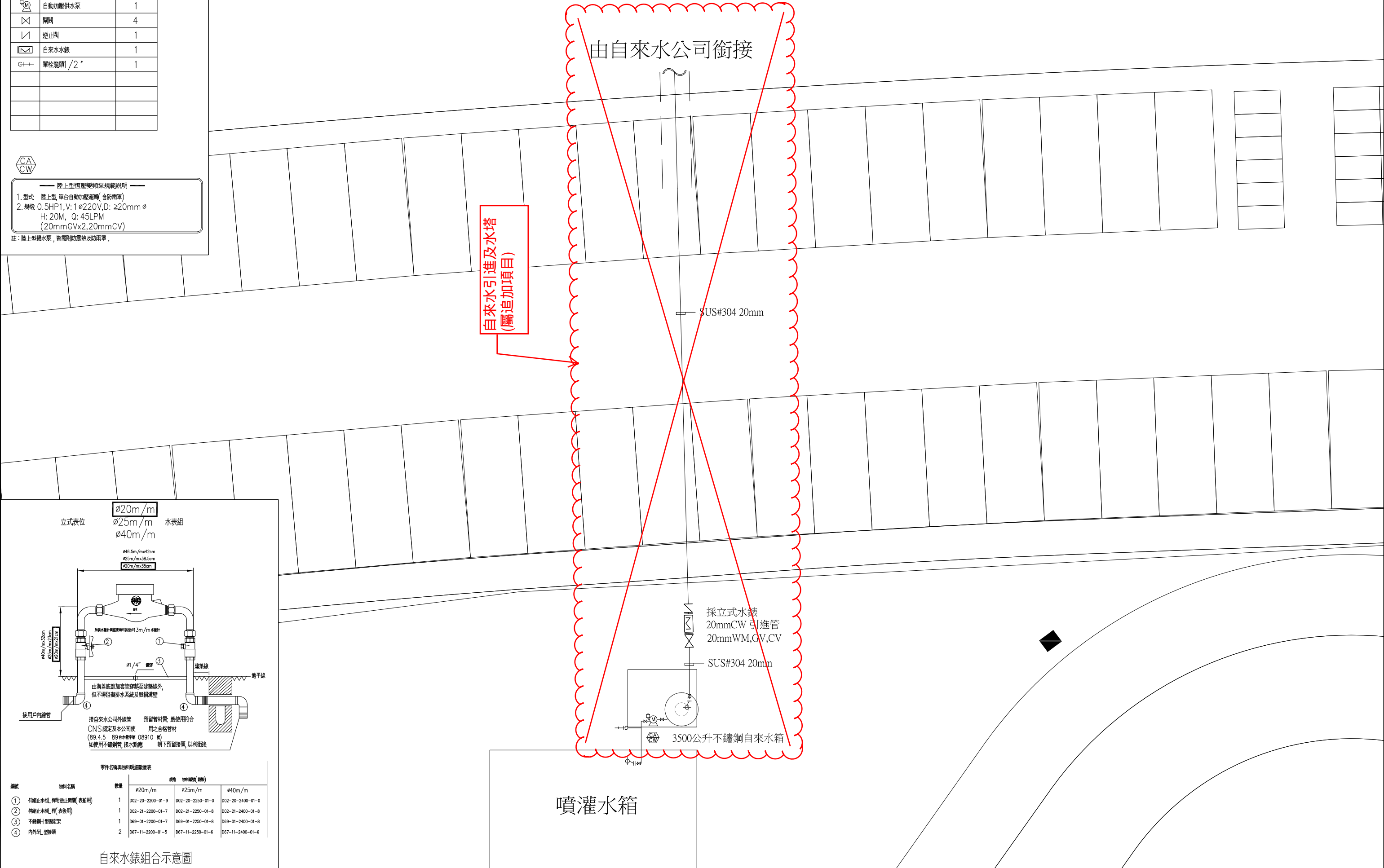


臺南市政府工務局	專案管理單位/監造單位	審查	日期	承包商	繪圖	日期	臺南亞太國際棒球訓練中心統包工程-(第二期工程) 內野練習場弱電外管線平面配置圖	竣工圖號	T3-3-01	版次	
	台聯工程顧問股份有限公司 陳信樟建築師事務所	複核	日期	聯鋼營造工程 股份有限公司	複核	日期		設計圖號	T3-3-01	張數	73/76
		核定	日期		專任技師	日期				比例	

符號	說明	設備數量
	定水位閥	2
	自動加壓供水泵	1
	閘閥	4
	逆止閥	1
	自來水水錶	1
	單栓龍頭 1/2"	1

註：1.受水管為不銹鋼管，其埋設於大地之管路須包覆防鏽蝕材料，以防止因電位差腐蝕。
2.本圖說位置配置僅供參考，詳細排列及配置須請施工廠商套繪其他系統及實際送審設備後提送施工圖說。

陸上型恆壓變頻泵規範說明
 1. 型式 陸上型，單台自動加壓運轉(含防雨罩)
 2. 規格 0.5HP1, V: 1 ϕ 220V, D: \geq 20mm ϕ
 H: 20M, Q: 45LPM
 (20mmGVx2, 20mmCV)
 註：陸上型揚水機，皆需附防震墊及防雨罩。



零件名稱與物料明細數量表

編號	物料名稱	數量	規格 物料編號(標準)		
			ϕ 20m/m	ϕ 25m/m	ϕ 40m/m
①	伸縮止水栓_標附逆止閘閥(表面用)	1	002-20-2200-01-9	002-20-2250-01-0	002-20-2400-01-0
②	伸縮止水栓_標(表面用)	1	002-21-2200-01-7	002-21-2250-01-8	002-21-2400-01-8
③	不銹鋼+塑膠固定架	1	069-01-2200-01-7	069-01-2250-01-8	069-01-2400-01-8
④	內外乳型膠環	2	067-11-2200-01-5	067-11-2250-01-6	067-11-2400-01-6

自來水錶組合示意圖

臺南市政府工務局	專案管理單位/監造單位	審查	日期	承包商	繪圖	日期	臺南亞太國際棒球訓練中心統包工程-(第二期工程) 內野練習場給水系統配置圖	竣工圖號	W3-1-01	版次	
	台聯工程顧問股份有限公司	複核	日期	聯鋼營造工程股份有限公司	複核	日期		設計圖號	W3-1-01	張數	74/76
	陳信樟建築師事務所	核定	日期		專任技師	日期			比例		

副球場噴灌系統圖例		
圖例	說明	圖例
	15HP沉水式恆壓變頻噴灌泵浦組, H=90M, Q=400LPM, IP68	1組
	15HP控制盤, 含7站噴灌控制器, 泵浦恆壓變頻控制箱與底座閥類	1組
	3"y型環氧樹脂雙層過濾器40T/H, '雙層不銹鋼網, 含不銹鋼壓力錶*2, 排污閥 *1	1組
	3"Y型3WAY塑鋼電磁閥, 24VAC, 耐壓力: 10BAR, 含閘閥, 保護閥箱	4組
	2"Y型3WAY塑鋼電磁閥, 24VAC, 耐壓力: 10BAR, 含閘閥, 保護閥箱	3組
	1"隱藏式齒輪傳動噴頭, R=12m, 噴灑角度: 50~360度, 操作壓力: 3.5~6.9bar	21只
	1 1/2"隱藏式齒輪傳動噴頭, R=27m, 噴灑角度: 50~360度, 操作壓力: 3.5~6.9bar	10只
	1"隱藏式快速給水閥	2只
	雨水感知裝置(依現場安裝於可接收雨水處)	1只
	噴灌水管路, W管(尺寸詳圖示)、1"導電線管, E管及1.6mm*2控制線	如圖
	噴灌水管路, W管(尺寸詳圖示)	

內野練習場總水量計算：
 12M噴頭流量：13.56LPM
 27M噴頭流量：120LPM

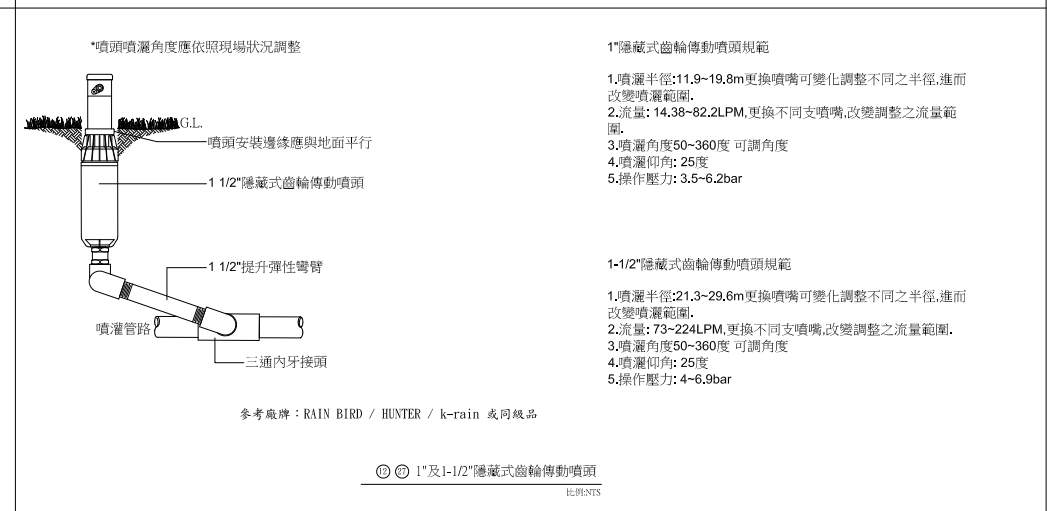
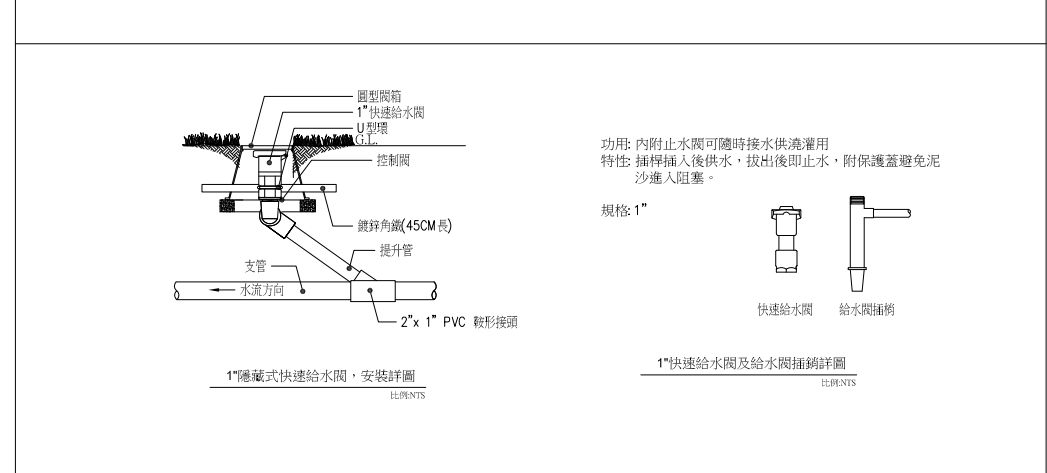
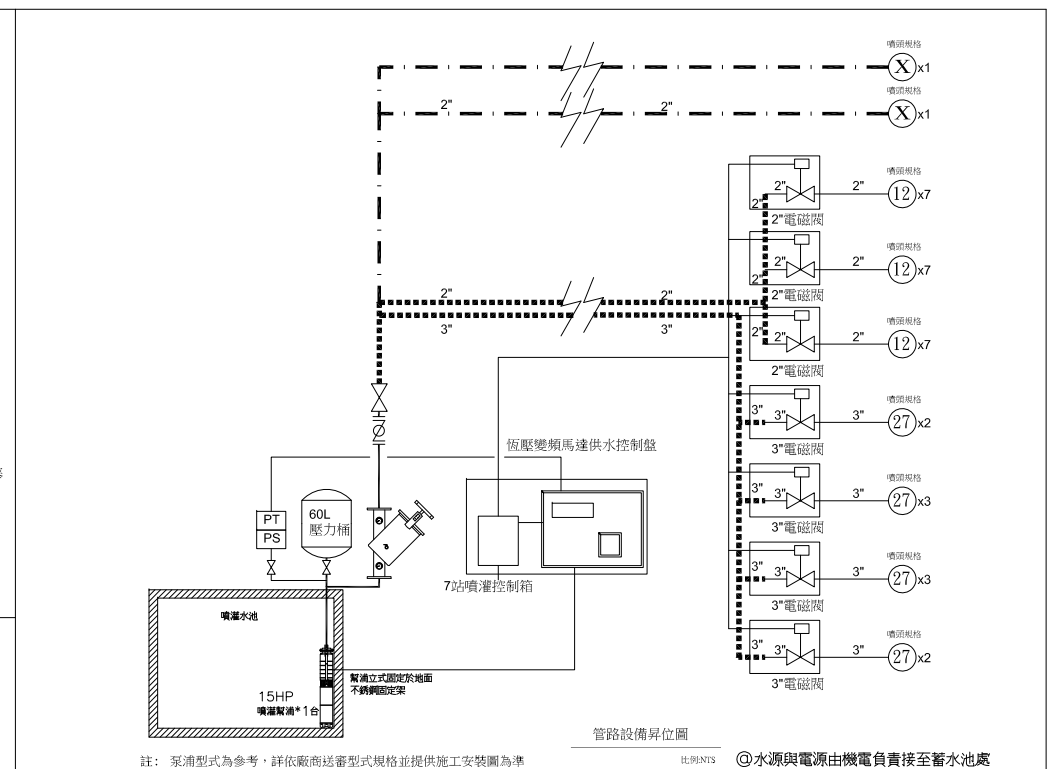
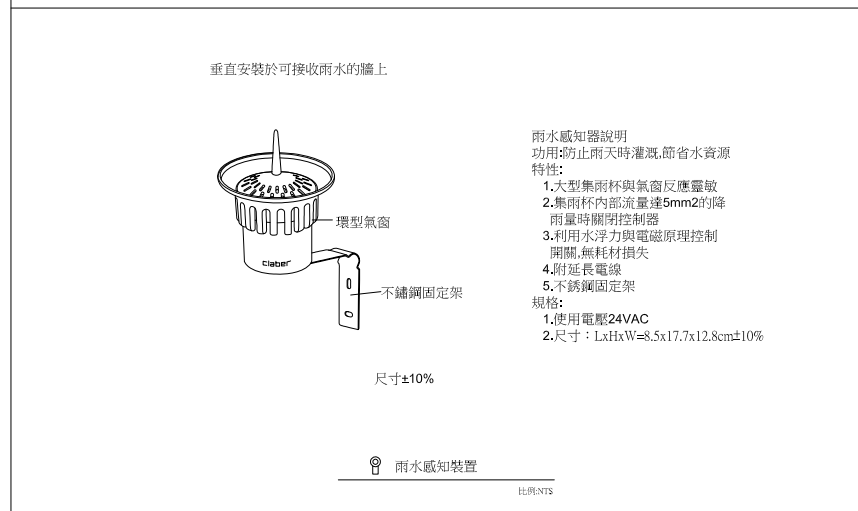
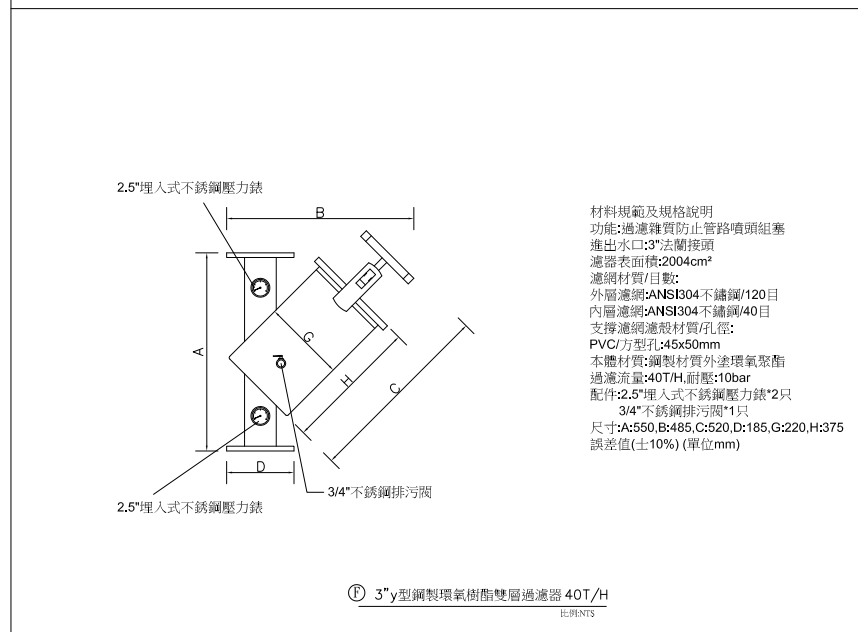
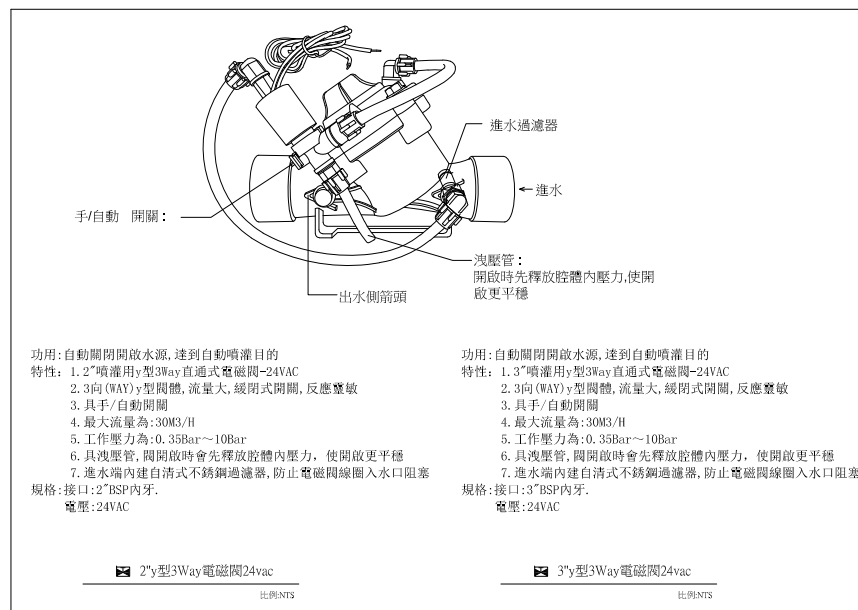
1~3
 迴路(球場外)：
 7支噴頭 x 13.56 = 94.82 LPM(公升/分鐘)，噴灑8分鐘，共3迴，每天4次
 94.82LPM(公升/分鐘) x 8分 x 3區 x 4次= 9112 L

4、7迴路(球場內)：
 2支噴頭 x 120 = 240 LPM(公升/分鐘)，噴灑8分鐘，共2迴，每天4次
 240LPM(公升/分鐘) x 8分 x 2區 x 4次= 15360 L

5~6迴路(球場內)：
 3支噴頭 x 120 = 360 LPM(公升/分鐘)，噴灑8分鐘，共2迴，每天4次
 360LPM(公升/分鐘) x 8分 x 2區 x 4次= 23040 L

1~7迴路總和：(9112+15360+23040) L / 1000 x2 = 95(公噸)
 得內野練習場2日噴灌水量為95公噸

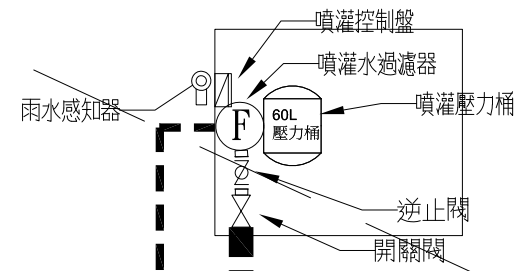
噴灑時間可依照工程需求或季節做調整，達到省水之功能



註：臺南亞太國際棒球訓練中心統包工程(第二期工程) 109年12月08日第10次施工協調會暨第049次專業技術協調會議紀錄，關於 2-2 階內野練習場場地噴灌系統型式，請聯鋼團隊遵照委員建議採隱藏式噴頭設置。

內野練習場噴灌系統規範與示意圖

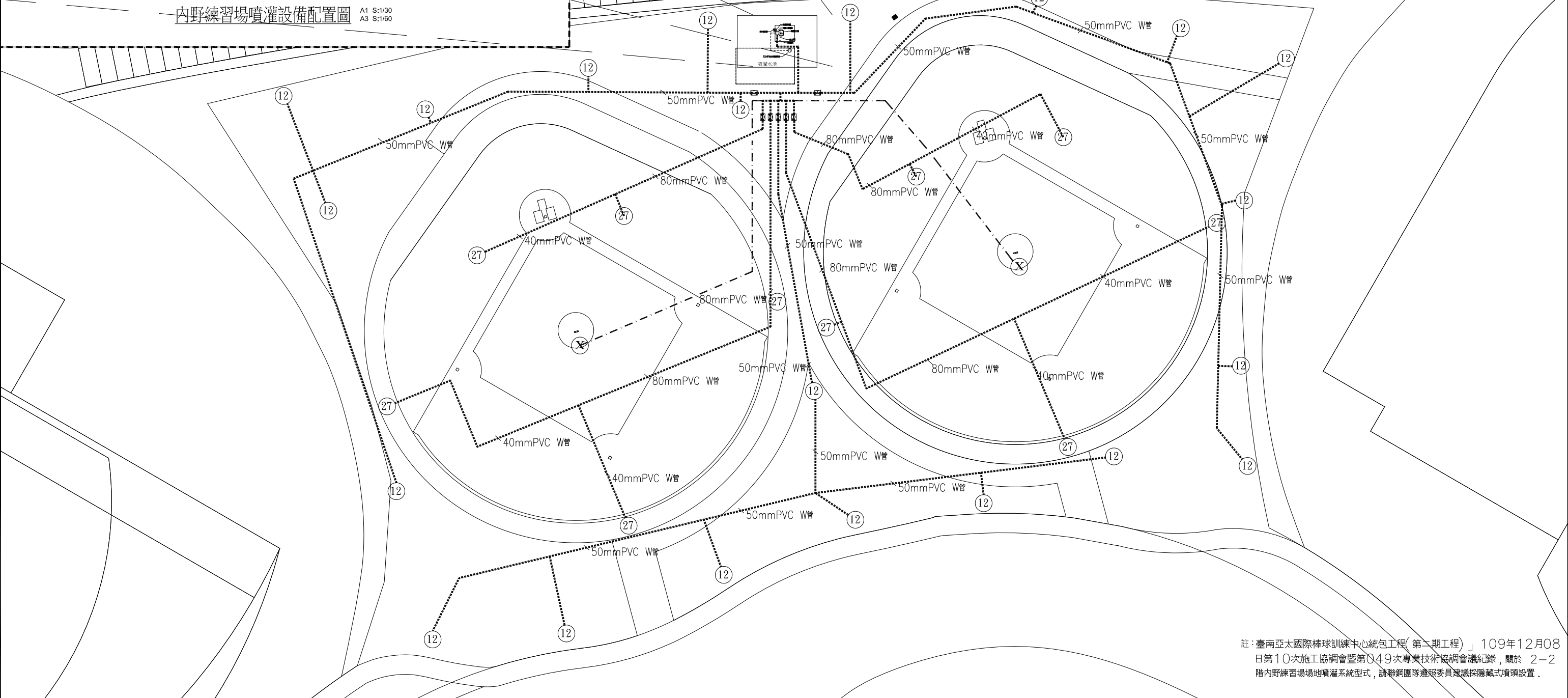
臺南市政府工務局	專案管理單位/監造單位	審查	日期	承包商	繪圖	日期	臺南亞太國際棒球訓練中心統包工程(第二期工程)	竣工圖號	W3-3-01	版次	75/76	
	台聯工程顧問股份有限公司	複核	日期	聯鋼營造工程股份有限公司	複核	日期		內野練習場噴灌系統示範與示意圖	設計圖號	W3-3-01		張數
	陳信樟建築師事務所	核定	日期		專任技師	日期						比例



15HP 沉水式噴灌泵浦

噴灌水池

內野練習場噴灌設備配置圖
A1 S:1/30
A3 S:1/60



註：臺南亞太國際棒球訓練中心統包工程(第二期工程) 109年12月08日第10次施工協調會暨第049次專業技術協調會議紀錄，關於 2-2 階內野練習場地噴灌系統型式，請聯鋼團隊遵照委員建議採隱蔽式噴頭設置。

臺南市政府工務局	專案管理單位/監造單位	審查	日期	承包商	繪圖	日期	臺南亞太國際棒球訓練中心統包工程(第二期工程) 內野練習場噴灌系統平面配置圖	竣工圖號	W3-3-02	版次	
	台聯工程顧問股份有限公司	複核	日期	聯鋼營造工程股份有限公司	複核	日期		設計圖號	W3-3-02	張數	76/76
	陳信樟建築師事務所	核定	日期		專任技師	日期				比例	